

## Einbauanleitung

Vorbau-Rollläden |  
Motorbedienung 2.0



# Inhaltsverzeichnis

|           |  |          |
|-----------|--|----------|
| <b>1.</b> | <b>Allgemeine Sicherheitshinweise</b> .....  | <b>3</b> |
| 1.1       | Bestimmungsgemäße Verwendung .....           | 3        |
| 1.2       | Zielgruppe .....                             | 3        |
| 1.3       | Gewährleistung .....                         | 3        |
| <b>2.</b> | <b>Produktübersicht</b> .....                | <b>4</b> |
| 2.1       | Abmessungen bei Einbau in der Laibung .....  | 4        |
| 2.2       | Abmessungen bei Einbau vor der Laibung ..... | 4        |
| 2.3       | Lieferumfang .....                           | 4        |
| <b>3.</b> | <b>Einbau</b> .....                          | <b>5</b> |
| <b>4.</b> | <b>Demontage</b> .....                       | <b>9</b> |
| <b>5.</b> | <b>Einzelteilübersicht</b> .....             | <b>9</b> |

# Zu diesem Dokument

- Originalanleitung
- Teil des Produkts.
- Unbedingt zu lesen und aufzubewahren.
- Urheberrechtlich geschützt.
- Vervielfältigung, Nachdruck und Weitergabe, auch auszugsweise, nur mit Genehmigung.
- Änderungen, die dem technischen Fortschritt dienen, vorbehalten.
- Maßangaben in Millimeter.
- Darstellungen sind nicht maßstabsgetreu.
- Darstellungen zeigen Bedienung innen links. Innen rechts ist spiegelbildlich durchzuführen.

## Sicherheitshinweise

### **GEFAHR!**

#### **Sicherheitshinweis auf eine Gefährdung mit hohem Risikograd!**

Nichtbeachtung führt unmittelbar zu Tod oder zu schweren Verletzungen.

### **WARNUNG!**

#### **Sicherheitshinweis auf eine Gefährdung mit mittlerem Risikograd!**

Nichtbeachtung kann zu Tod oder zu schweren Verletzungen führen.

### **VORSICHT!**

#### **Sicherheitshinweis auf eine Gefährdung mit niedrigem Risikograd!**




Nichtbeachtung kann zu leichten bis mittelschweren Verletzungen führen.

### **HINWEIS**

#### **Sicherheitshinweis auf eine Gefährdung mit niedrigem Risikograd!**

Nichtbeachtung kann zu Beschädigungen oder zur Zerstörung des Produkts führen.

## Dokumentsymbole

- Handlungsaufforderung
- Liste, Aufzählung
-  Werkseinstellung
- ✓ Kontrolle
-  Tipp
- Verweis auf andere Stellen in diesem Dokument
-  Verweis auf separate Dokumente, die zu beachten sind

## Einbausymbole



Innenseite



Außenseite

# 1. Allgemeine Sicherheitshinweise



**GEFAHR!**

## Lebensgefahr durch Nichtbeachtung der Dokumentation!

- Befolgen Sie unbedingt die Sicherheitshinweise und Anweisungen in diesem Dokument.

### 1.1 Bestimmungsgemäße Verwendung

- Das Rollladen-System ist bestimmt für das Abdunkeln, Isolieren und Schützen von Fensteröffnungen.

### 1.2 Zielgruppe

- Qualifiziertes, geschultes Fachpersonal.

Anforderungen an qualifiziertes und geschultes Fachpersonal für den Einbau der Vorbau-Rollläden:

- Kenntnis der allgemeinen und speziellen Sicherheits- und Unfallverhütungsvorschriften.
- Kenntnis im Umgang mit Leitern und Gerüsten.
- Ausbildung in Gebrauch und Pflege angemessener Sicherheitsausrüstung.

Anforderungen an qualifiziertes und geschultes Fachpersonal für den Anschluss an die Bediensteuerung:

- Ausbildung und Schulung im Bereich der Elektro-Installation.

### 1.3 Gewährleistung

- Das Produkt hat das Werk in sicherheitstechnisch einwandfreiem Zustand verlassen.
- Für eine Gewährleistung in Bezug auf Funktion und Sicherheit müssen die Sicherheitshinweise in dieser Anleitung beachtet werden. Für Schäden, die durch Nichtbeachtung der Sicherheitshinweise eintreten, haftet der Hersteller nicht.
- Für Schäden, die durch bestimmungswidrige Verwendung und unsachgemäße Handhabung eintreten, haftet der Hersteller nicht.
- Umbauen oder Verändern des Produkts sowie die Verwendung von Ersatzteilen, die nicht vom Hersteller freigegeben wurden, sind nicht zulässig.
- Für Schäden, die daraus entstanden sind, haftet der Hersteller nicht. Die Garantie auf Produkt und Zubehörteile erlischt.

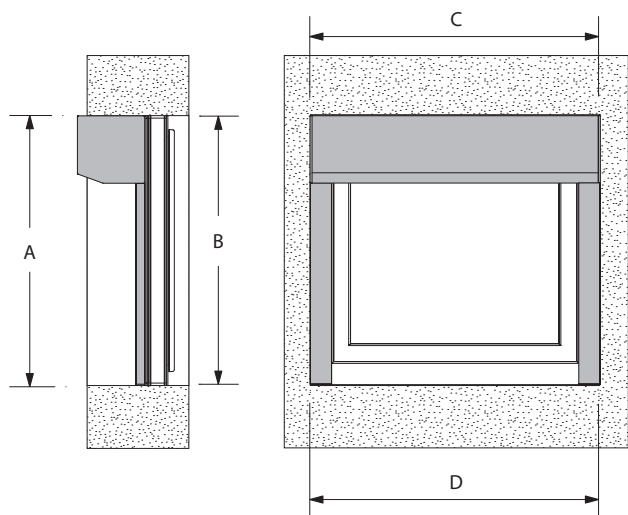
Hersteller:  
Neuffer Fenster + Türen GmbH  
Kronprinzstr. 8  
70173 Stuttgart  
Tel.: +49 711 860 60 187

## 2. Produktübersicht

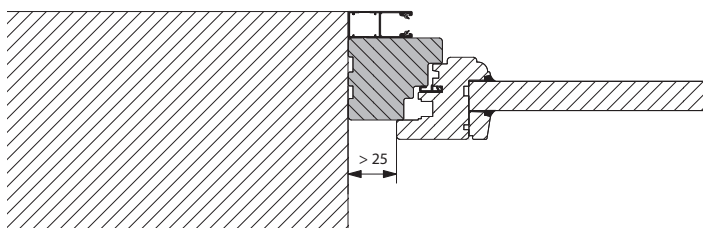
Die Messungen der "Lichten Höhe" und der "Lichten Breite", müssen an verschiedenen Stellen vorgenommen werden (Oben, Unten, Rechts, Links, Mitte).

Die Elementhöhe und Elementbreite sind auf dem Karton aufgedruckt.

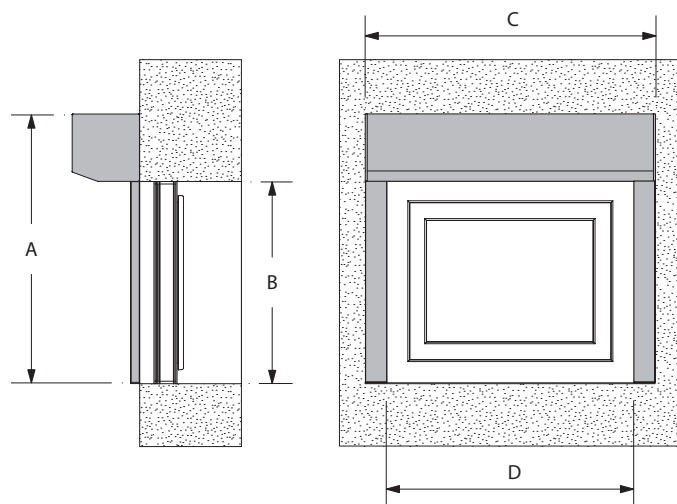
### 2.1 Abmessungen bei Einbau in der Laibung



- A Elementhöhe
- B Lichte Höhe
- C Elementbreite
- D Lichte Breite

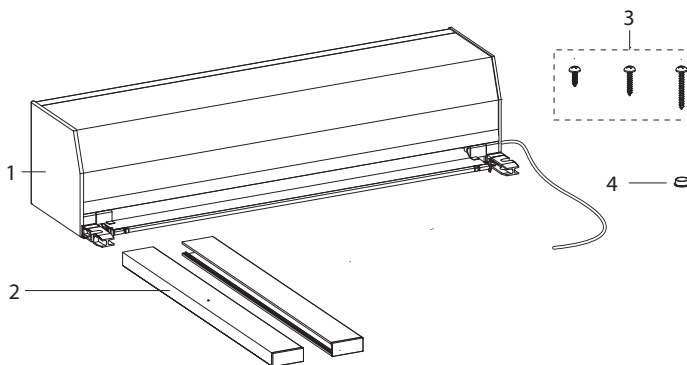


### 2.2 Abmessungen bei Einbau vor der Laibung



- A Elementhöhe
- B Lichte Höhe
- C Elementbreite
- D Lichte Breite

### 2.3 Lieferumfang



- 1 Rollladenkasten
- 2 Führungsschienen (links / rechts)
- 3 Schraubenbeutel
  - Schrauben B 3,9 x 9,5 DIN 7981 (Ersatzschrauben Revisionsdeckel)
  - Schrauben B 4,2 x 19 DIN 7504-N (Befestigung Vorbau-Rollladen)
  - Holzschrauben 4,5 x 45 (Befestigung Vorbau-Rollladen)
- 4 Abdeckkappen

### 3. Einbau

Folgende Teile dürfen nicht tapeziert, versiegelt oder eingeputzt werden:

- Revisionsblende
- Gehäuse
- Behang
- Führungsschienen

#### VORSICHT!

##### **Verletzungsgefahr durch unsachgemäße Handhabung!**


Größe und Gewicht des Produkts sind zu beachten.

- Bauen Sie das Rollladen-System immer mindestens mit zwei Personen ein.

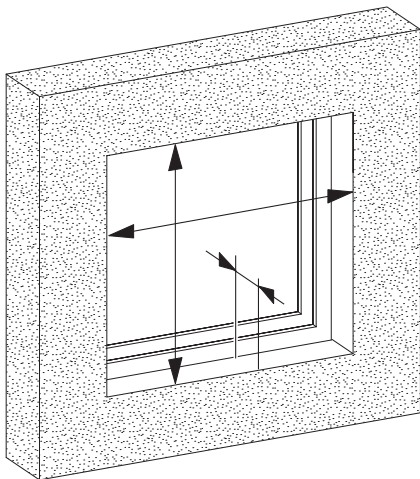
#### HINWEIS

##### **Gefahr von Sachschäden durch unsachgemäßen Einbau!**

- Stellen Sie sicher, dass keine Gegenstände (z. B. Nägel, Steckdosen, Leitungen, etc...) den Einbau behindern oder das Rollladen-System beschädigen können.
- Stellen Sie sicher, dass geeignetes Befestigungsmaterial für den Bauuntergrund vorhanden ist.

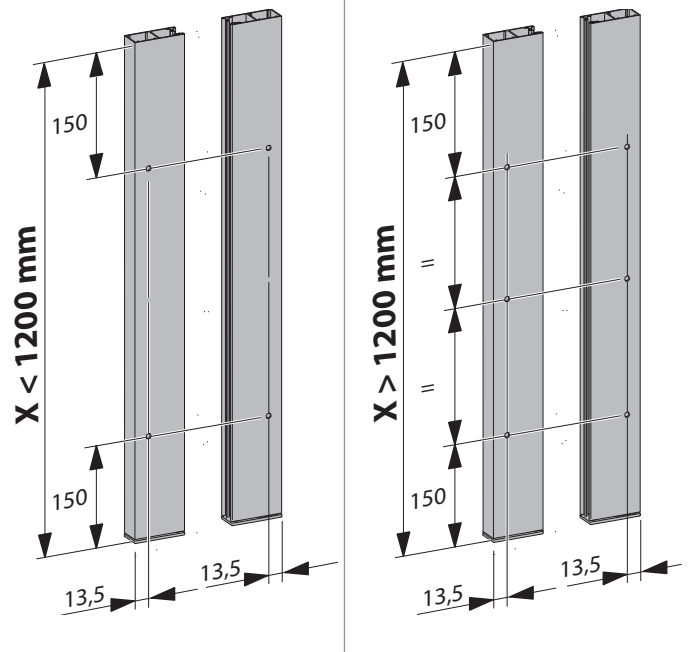
 Für die Inbetriebnahme, die Bedienung und die Wartung sind die entsprechenden Dokumentationen zu beachten.

3 / 1

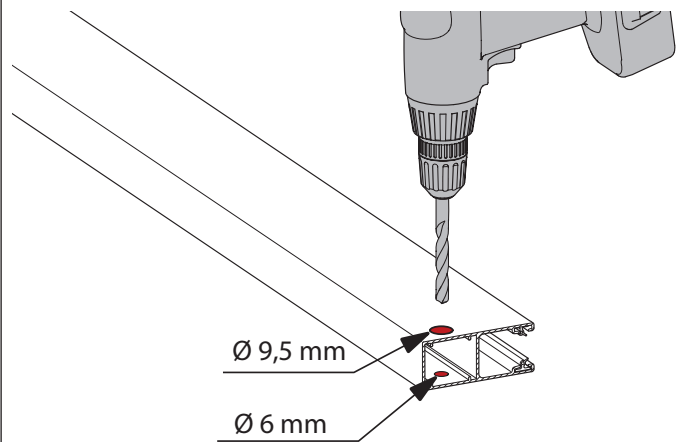


- Stellen Sie sicher, dass das gelieferte Rollladen-System für die Einbausituation geeignet ist.

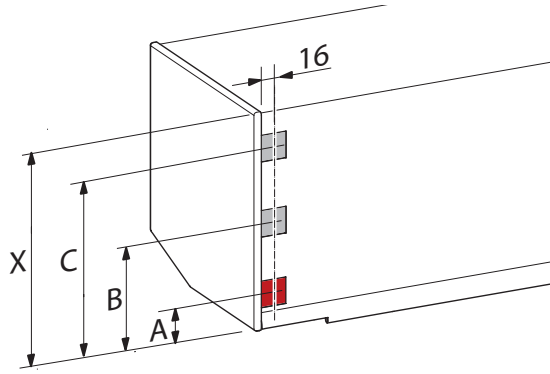
3 / 2



- Markieren Sie die Bohrpunkte.



- Bohren Sie die Löcher in die Führungsschienen.

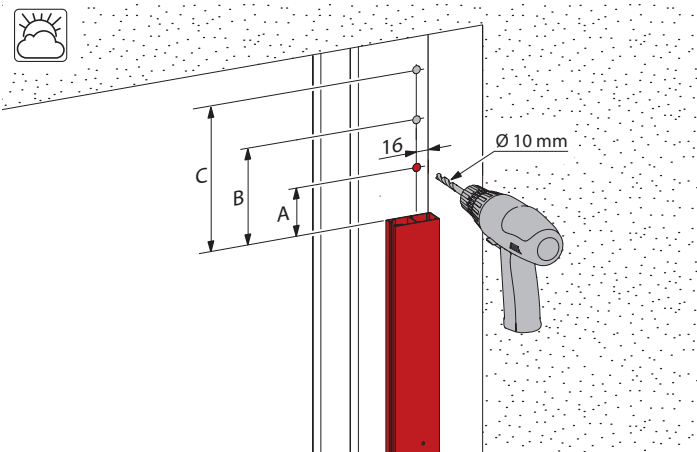


| Rollladenkasten-Typ | X   |
|---------------------|-----|
| 125                 | 128 |
| 137                 | 140 |
| 150                 | 153 |
| 165                 | 168 |
| 180                 | 183 |

☞ Die im Auslieferungszustand gewählte Position der Kabeldurchführung (A) kann auf die Position (B) oder (C) umgebaut werden.

- Bestimmen Sie den Rollladenkasten-Typ.
- Prüfen Sie die für Ihre Bausituation benötigte Position (A, B oder C) der Kabeldurchführung.

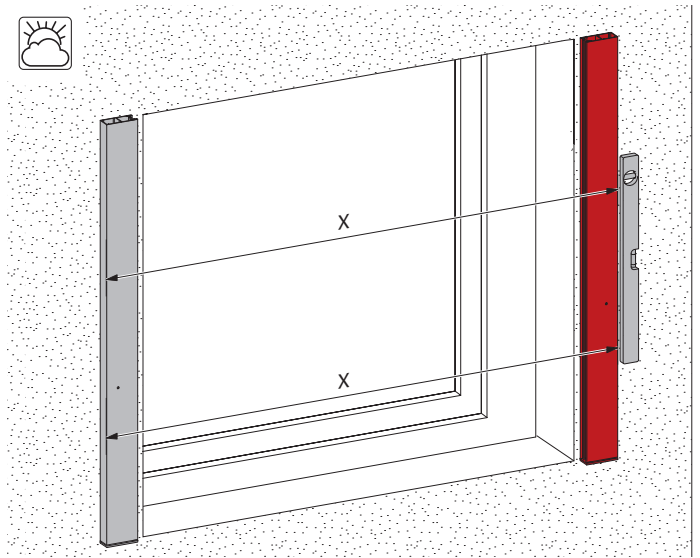
**Einbau in der Laibung**



|   | Rollladenkasten-Typ |     |     |     |     |
|---|---------------------|-----|-----|-----|-----|
|   | 125                 | 137 | 150 | 165 | 180 |
| A | 27                  | 27  | 27  | 27  | 27  |
| B | 61                  | 67  | 74  | 81  | 89  |
| C | 99                  | 111 | 124 | 139 | 154 |

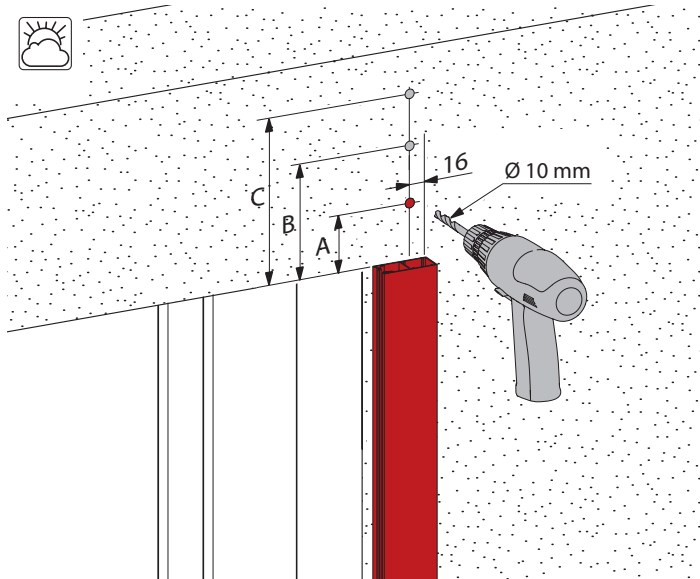
- Stellen Sie die Führungsschiene vor den Fensterrahmen entsprechend der späteren Verschraubungsposition.
- Ermitteln Sie die Position (A, B oder C) für die Kabeldurchführung auf dem Fensterrahmen.
- Bohren Sie durch den Fensterrahmen.

**Einbau vor der Laibung**



- Richten Sie die Führungsschiene entsprechend der späteren Einbauposition an der Wand aus.

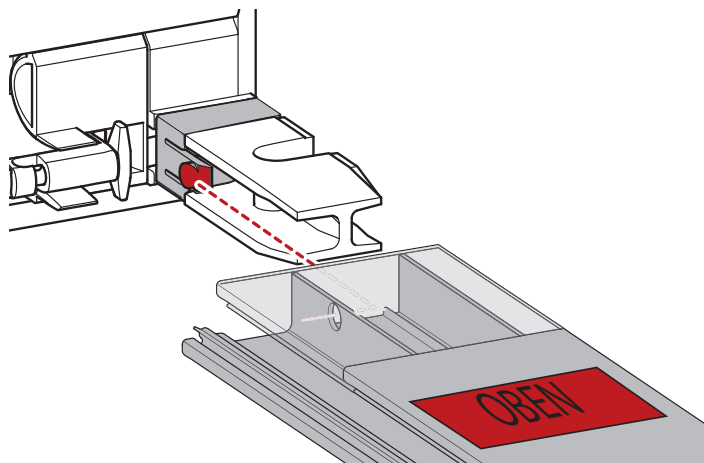
X = Elementbreite



|   | Rollladenkasten |     |     |     |     |
|---|-----------------|-----|-----|-----|-----|
|   | 125             | 137 | 150 | 165 | 180 |
| A | 27              | 27  | 27  | 27  | 27  |
| B | 61              | 67  | 74  | 81  | 89  |
| C | 99              | 111 | 124 | 139 | 154 |

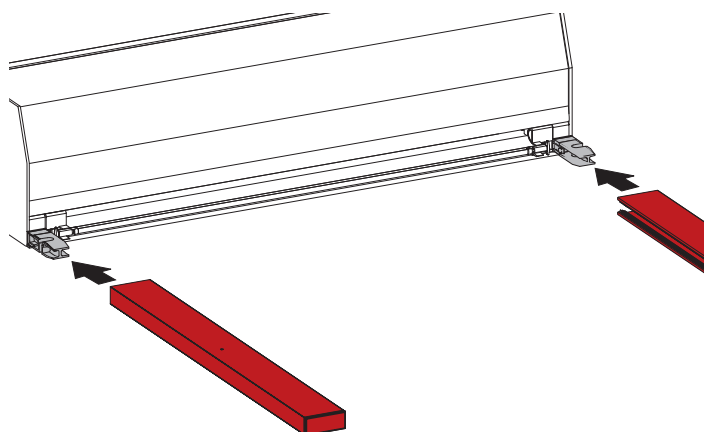
- Ermitteln Sie die Position (A, B oder C) für die Kabeldurchführung auf der Wand.
- Bohren Sie durch die Wand.

3 / 5



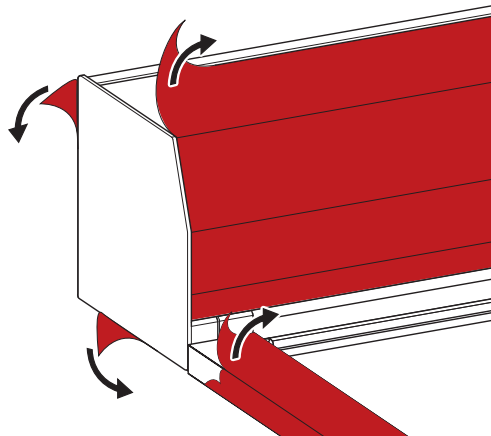
Beim Aufstecken der Führungsschiene muss folgendes beachtet werden:

- Die Seite der Führungsschiene mit dem Aufkleber "OBEN" muss nach oben ausgerichtet sein.
- Die Verlusicherung muss in der Bohrung der Führungsschiene einrasten.



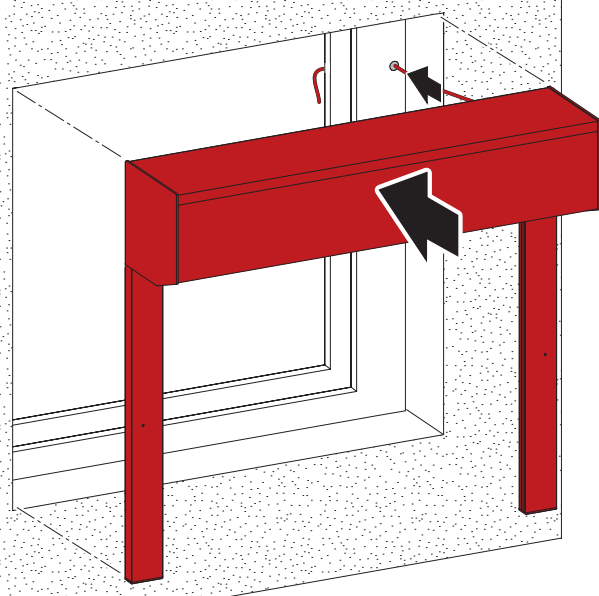
- Stecken Sie die Führungsschienen bis zum Anschlag auf die Zapfen.

3 / 6



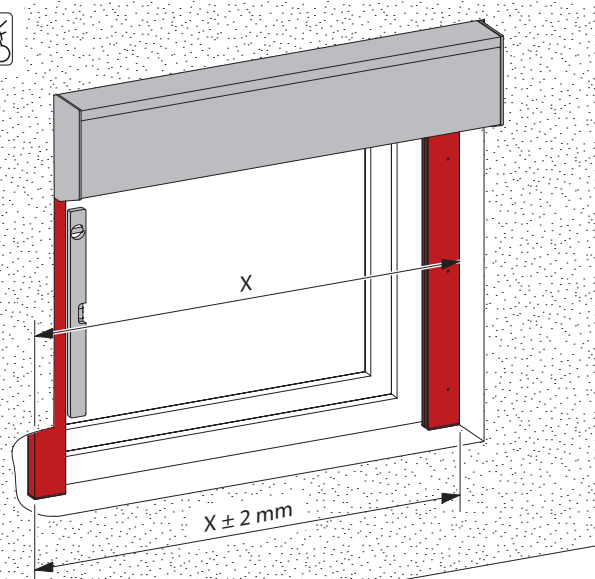
- Ziehen Sie alle Schutzfolien ab.

3 / 7



- Führen Sie das Kabel durch die Durchführung.
- Stecken Sie die Feder in die Durchführung.
- Positionieren Sie das Rollladen-System vor dem Fenster.

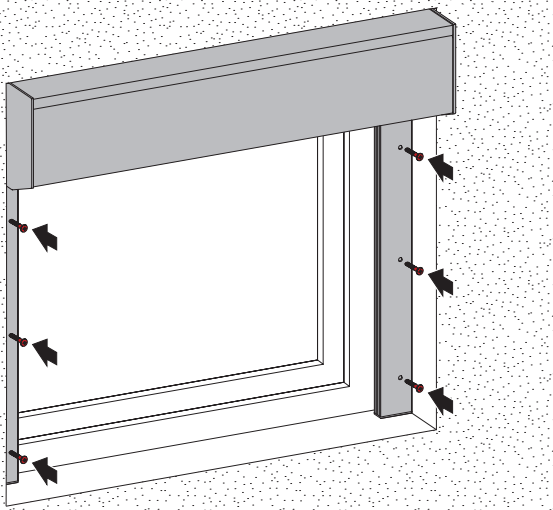
3 / 8



Bei Rollladen-Systemen mit integriertem Fliegenschutz darf die Elementbreite unten an den Führungsschienen nicht mehr als +/- 2 mm abweichen.

- Richten Sie die Führungsschienen parallel und lotrecht aus.

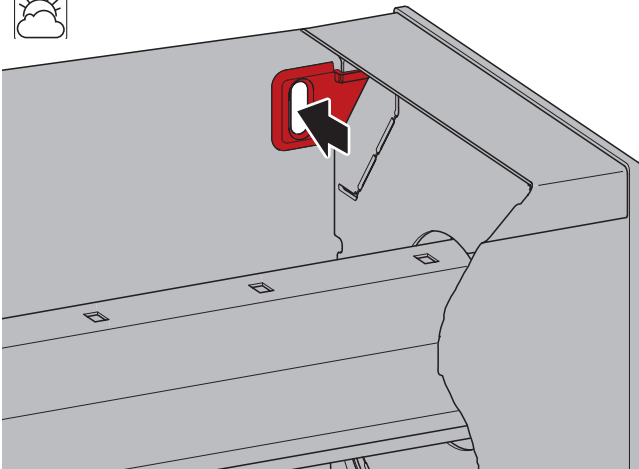
3 / 9



- Schrauben Sie die Führungsschienen fest.

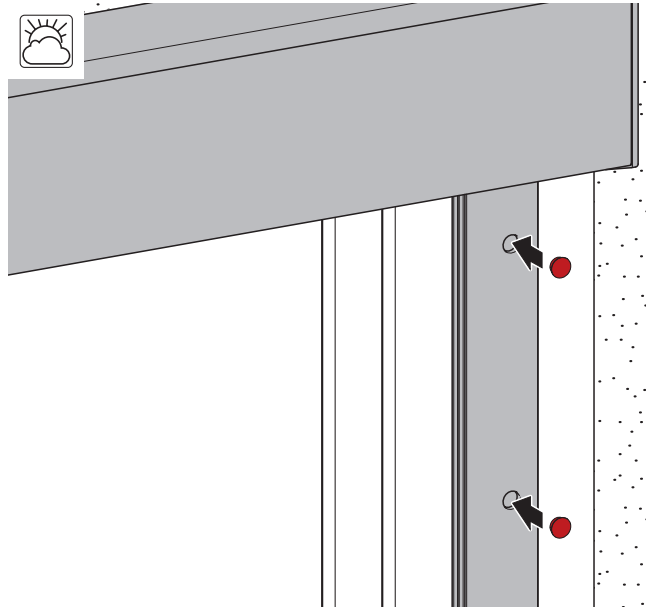
3 / 10

Bei Rollladenkästen über 20 kg muss der Rollladenkasten an den Zusatzbefestigungen gesichert werden.



- Öffnen Sie den Rollladenkasten.
- Sichern Sie den Rollladenkasten rechts und links an den Zusatzbefestigungen.

3 / 11

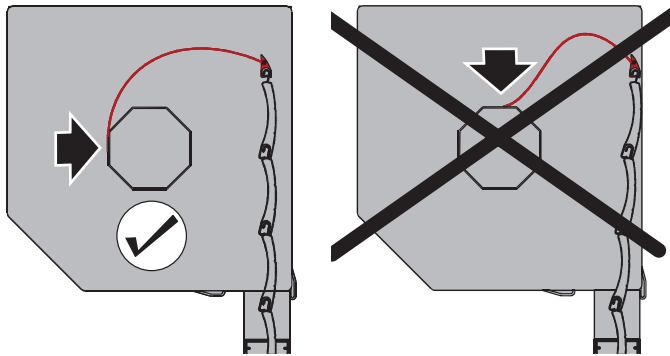


- Stecken Sie die Abdeckkappen auf.



### 3 / 12 Mechanische Endlageneinstellung

☰ Für die Einstellung der Endlagen muss das Beiblatt Antrieb beachtet werden.



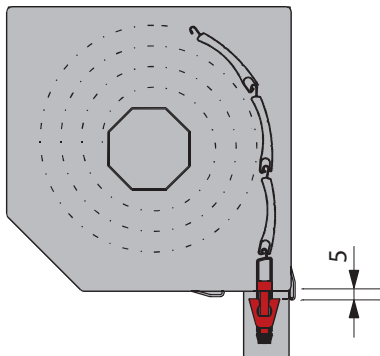
#### HINWEIS

##### **Bruchgefahr durch unsachgemäße Einstellung!**

Die Verschraubungen der Stahlsicherungsfedern dürfen in der unteren Endlage nicht oben auf der Wickelwelle stehen

- Stellen Sie die untere Endlage so ein, dass die Stahlsicherungsfedern nicht überbogen werden.
- Führen Sie einen Probelauf des Rollladen-Systems durch.

- Schließen Sie für die Einstellung der Endlagen das Montagekabel (nicht im Lieferumfang enthalten) an.



Die obere Endlage muss so eingestellt werden, dass der obere Endanschlag mindestens 5 mm Abstand zum Rollladenkasten hat.

- Stellen Sie die obere Endlage ein.

### 3 / 13 Elektronische Endlageneinstellung

☰ Für die Einstellung der Endlagen muss das Beiblatt Antrieb beachtet werden.

#### 3 / 14

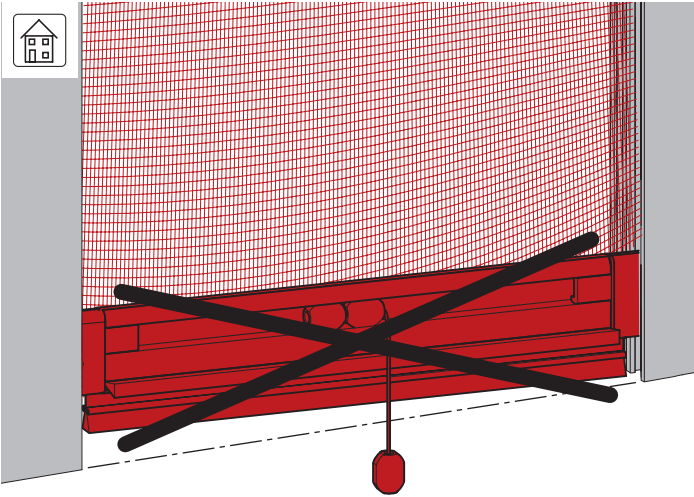
- Schließen Sie das Kabel des Motors an die Bediensteuerung an.
- ☰ Der Anschluss ist in der Anleitung der Bediensteuerung beschrieben.

#### 3 / 15

- Führen Sie einen Probelauf des Rollladen-Systems durch.
- ☰ Die Bedienung ist in der Bedienungs- und Wartungsanleitung beschrieben.

3 / 16

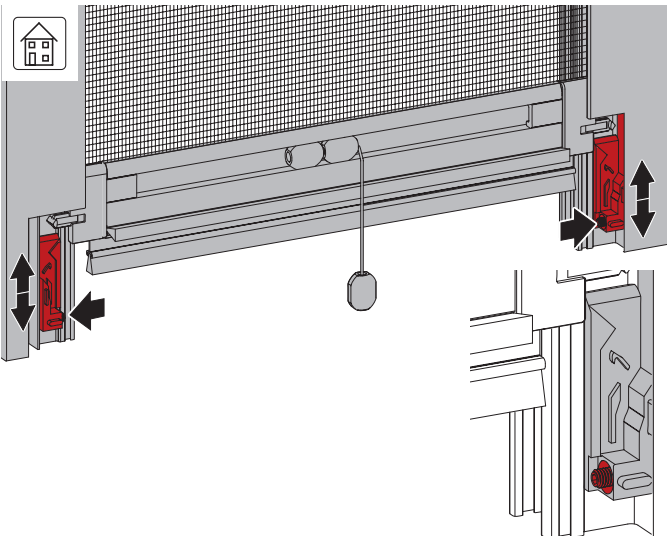
Das Insektenschutzgitter ist optionales Zubehör.



Beim Insektenschutzgitter müssen folgende Punkte beachtet werden:

- Die Verriegelung muss so eingestellt sein, dass die Verschlussstücke rechts und links einrasten.
- Das Insektenschutzgitter muss im verriegelten Zustand auf der gesamten Fläche straff sitzen und darf sich nicht wellen.

3 / 17



Die Höhe des Insektenschutzgitters kann den baulichen Gegebenheiten angepasst werden.

- Lösen Sie die Gewindestifte an den Verschlussstücken.
- Stellen Sie die Höhe durch verschieben der Verschlussstücke ein.
- Ziehen Sie die Gewindestifte handfest an.

3 / 18

Führen Sie einen Probelauf des Insektenschutzgitters durch.

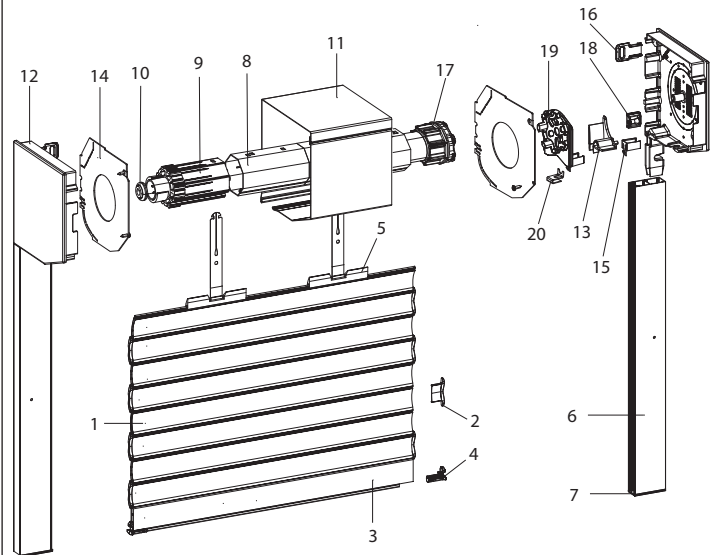
Die Bedienung ist in der Bedienungs- und Wartungsanleitung beschrieben.

## 4. Demontage

Die Demontage erfolgt in umgekehrter Reihenfolge wie der Einbau der Vorbau-Rollläden.

## 5. Einzelteilübersicht

5 / 1



Panzer

- 1 Panzer/Lamellen
- 2 Arretierung
- 3 Endleiste
- 4 Oberer Anschlag
- 5 Aufhängung

Führungsschiene

- 6 Führungsschiene
- 7 Führungsschienenabschluss (optional)

Welle

- 8 Welle
- 9 Federkapsel
- 10 Kugellager

Kasten

- 11 Kastenform
- 12 Blendenkappe
- 13 Einlaufstutzen
- 14 Abweisplatte
- 15 Verlustsicherung
- 16 Kastenzusatzbefestigung (ab 20 kg Rollladengewicht)

Bedienung

- 17 Motor
- 18 Kabeldurchführung
- 19 Motorlager
- 20 Klemme für Motorlager