

## Einbauanleitung

Neubau-Aufsatzkastensysteme  
Aufbau Premium



# Inhaltsverzeichnis

<b>1.</b>	<b>Allgemeine Sicherheitshinweise</b>	<b>3</b>
1.1	Bestimmungsgemäße Verwendung	3
1.2	Zielgruppe	3
1.3	Gewährleistung	3
<b>2.</b>	<b>Produktübersicht</b>	<b>4</b>
2.1	Produktvarianten	4
2.2	Einbaumaße	4
2.3	Lieferumfang	4
<b>3.</b>	<b>Einbau</b>	<b>5</b>
3.1	Montagevorbereitung	5
3.2	Fenster und Rollladen-Kasten verbinden	5
3.3	Nippelschrauben montieren	7
3.4	Rollladen-Kasten einsetzen	8
3.5	Führungsschienen montieren	9
3.6	Abschlussarbeiten	10
<b>4.</b>	<b>Demontage</b>	<b>10</b>

# Zu diesem Dokument

- Originalanleitung
- Teil des Produkts.
- Unbedingt zu lesen und aufzubewahren.
- Urheberrechtlich geschützt.
- Vervielfältigung, Nachdruck und Weitergabe, auch auszugsweise, nur mit Genehmigung.
- Änderungen, die dem technischen Fortschritt dienen, vorbehalten.
- Maßangaben in Millimeter.
- Darstellungen sind nicht maßstabsgetreu.

## Sicherheitshinweise

### **GEFAHR!**

#### **Sicherheitshinweis auf eine Gefährdung mit hohem Risikograd!**

Nichtbeachtung führt unmittelbar zu Tod oder zu schweren Verletzungen.

### **WARNUNG!**

#### **Sicherheitshinweis auf eine Gefährdung mit mittlerem Risikograd!**

Nichtbeachtung kann zu Tod oder zu schweren Verletzungen führen.

### **VORSICHT!**

#### **Sicherheitshinweis auf eine Gefährdung mit niedrigem Risikograd!**




Nichtbeachtung kann zu leichten bis mittelschweren Verletzungen führen.

### **HINWEIS**



#### **Sicherheitshinweis auf eine Gefährdung mit niedrigem Risikograd!**

Nichtbeachtung kann zu Beschädigungen oder zur Zerstörung des Produkts führen.

## Dokumentsymbole

- Handlungsaufforderung
- Liste, Aufzählung
-  Werkseinstellung
- ✓ Kontrolle
-  Tipp
- Verweis auf andere Stellen in diesem Dokument
-  Verweis auf separate Dokumente, die zu beachten sind

## Einbausymbole

-  Innenseite
-  Außenseite

# 1. Allgemeine Sicherheitshinweise



## Lebensgefahr durch Nichtbeachtung der Dokumentation!

- Befolgen Sie unbedingt die Sicherheitshinweise und Anweisungen in diesem Dokument.

### 1.1 Bestimmungsgemäße Verwendung

- Das Aufsatzkasten-System ist bestimmt für das Abdunkeln, Isolieren und Schützen von Fensteröffnungen in Neubauten.

### 1.2 Zielgruppe

- Qualifiziertes, geschultes Fachpersonal.

Anforderungen an qualifiziertes und geschultes Fachpersonal:

- Kenntnis der allgemeinen und speziellen Sicherheits- und Unfallverhütungsvorschriften.
- Kenntnis des Leitfadens zur Montage nach RAL.
- Ausbildung in Gebrauch und Pflege angemessener Sicherheitsausrüstung.

### 1.3 Gewährleistung

- Das Produkt hat das Werk in sicherheitstechnisch einwandfreiem Zustand verlassen.
- Für eine Gewährleistung in Bezug auf Funktion und Sicherheit müssen die Sicherheitshinweise in dieser Anleitung beachtet werden. Für Schäden, die durch Nichtbeachtung der Sicherheitshinweise eintreten, haftet der Hersteller nicht.
- Für Schäden, die durch bestimmungswidrige Verwendung und unsachgemäße Handhabung eintreten, haftet der Hersteller nicht.
- Umbauen oder Verändern des Produkts sowie die Verwendung von Ersatzteilen, die nicht vom Hersteller freigegeben wurden, sind nicht zulässig.
- Für Schäden, die daraus entstanden sind, haftet der Hersteller nicht. Die Garantie auf Produkt und Zubehörteile erlischt.

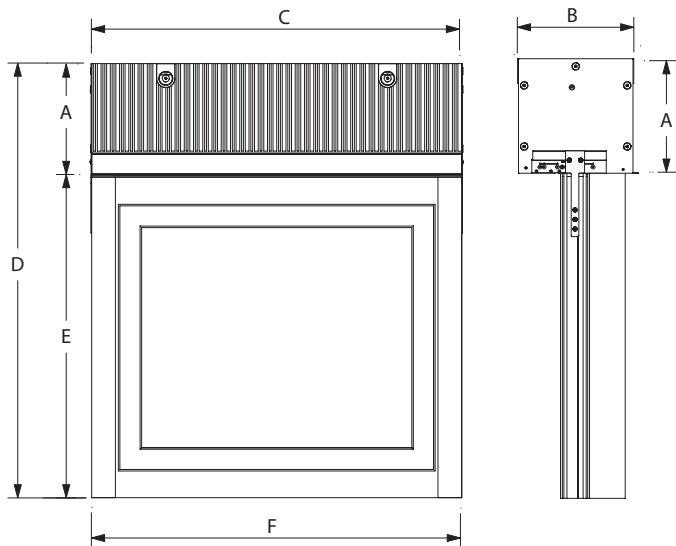
Hersteller:  
Neuffer Fenster + Türen GmbH  
Kronprinzstr. 8  
70173 Stuttgart  
Tel.: +49 711 860 60 187

## 2. Produktübersicht

### 2.1 Produktvarianten

Das Neubau-Aufsatzkastensystem (Raumseitig geschlossen) gibt es optional mit Insektenschutzgitter.

### 2.2 Einbaumaße

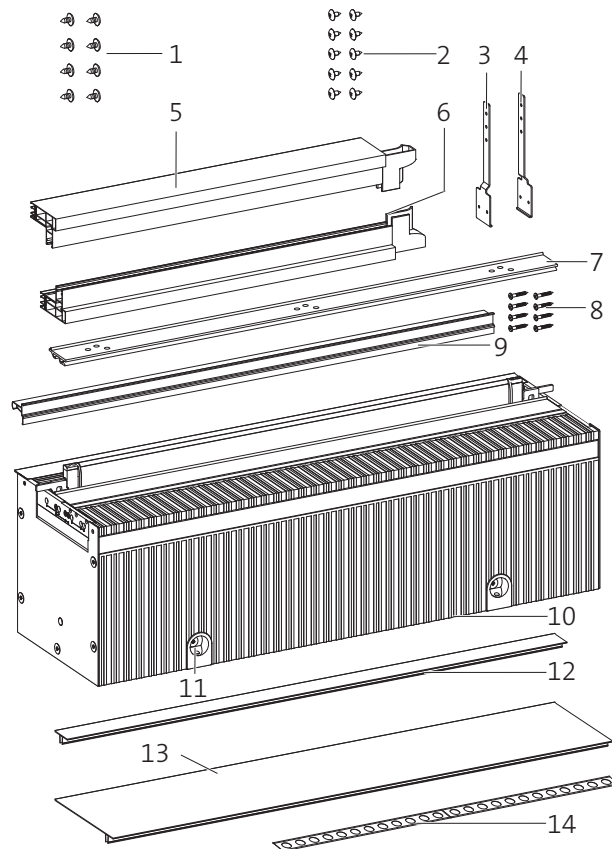


- A Kastenhöhe
- B Kastentiefe
- C Elementbreite = Fensterrahmenbreite + 4 mm
- D Elementhöhe = Fensterrahmenhöhe + Kastenhöhe
- E Fensterrahmenhöhe
- F Fensterrahmenbreite

Ausführung	240er	270er	300er
Kastenhöhe (A)	260	260	260
Kastentiefe (B)	240	270	300

Ausführung	278er	300er	338er	360er
Kastenhöhe (A)	300	300	300	300
Kastentiefe (B)	278	300	338	360

## 2.3 Lieferumfang



- 1 Nippelschrauben (Führungsschienen-Befestigung)
- 2 Schrauben Stielbefestigung
- 3 Stiel links
- 4 Stiel rechts
- 5 Führungsschiene links
- 6 Führungsschiene rechts
- 7 Clipsprofil (GFK-Profil)
- 8 Schrauben GFK-Befestigung
- 9 Anschlußprofil
- 10 Rollladenkasten
- 11 Kastenzusatzbefestigung (optional)
- 12 Klip-PTA 15 (Putzträgerleiste)
- 13 Klip-PTA 70 (Putzträgerleiste)
- 14 Zusatzbefestigung Rispenband (optional)

## 3. Einbau

### 3.1 Montagevorbereitung

#### VORSICHT!

##### Verletzungsgefahr durch unsachgemäße Handhabung!


Größe und Gewicht des Produkts sind zu beachten.

- Bauen Sie das Rollladen-System immer mindestens mit zwei Personen ein.

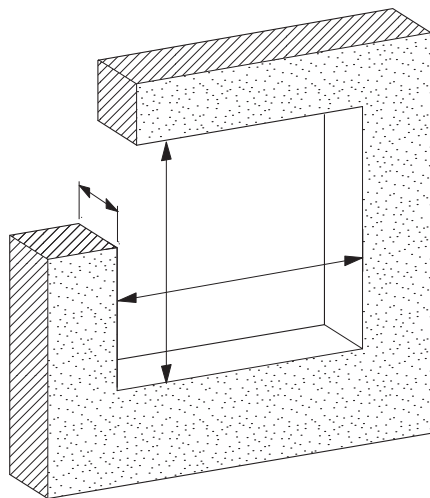
#### HINWEIS

##### Gefahr von Sachschäden durch unsachgemäßen Einbau!

- Stellen Sie sicher, dass keine Gegenstände (z. B. Nägel, Steckdosen, Leitungen, etc...) den Einbau behindern oder das Rollladen-System beschädigen können.
- Stellen Sie sicher, dass geeignetes Befestigungsmaterial für den Bauuntergrund vorhanden ist.

 Für die elektrische Installation, die Inbetriebnahme und die Wartung sind die entsprechenden Dokumentationen zu beachten.

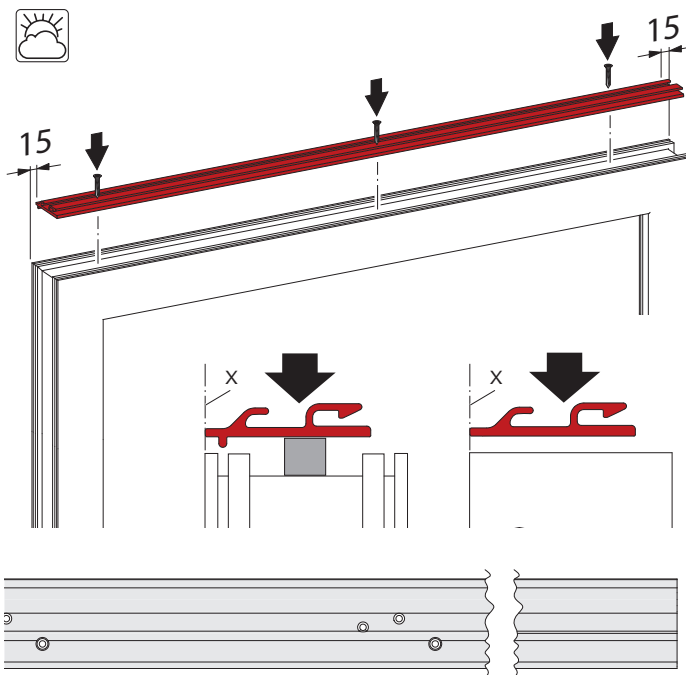
#### 3.1 / 1




- Stellen Sie sicher, dass das gelieferte Rollladen-System für die Einbausituation geeignet ist.

### 3.2 Fenster und Rollladen-Kasten verbinden

#### 3.2 / 1



- Stellen Sie sicher, dass das Clipsprofil (GFK-Profil) bündig mit der Außenkante (x) des Fensters abschließt.
-  Um eine höhere Dichtigkeit zu erzielen, kann unter dem Clipsprofil ein Kompressionsband (optional) montiert werden.
- Schrauben Sie das Clipsprofil mit geeigneten Schrauben oben auf das Fenster. Achten Sie darauf, dass die Schrauben in den Stahlkern des Fensters eindringen.

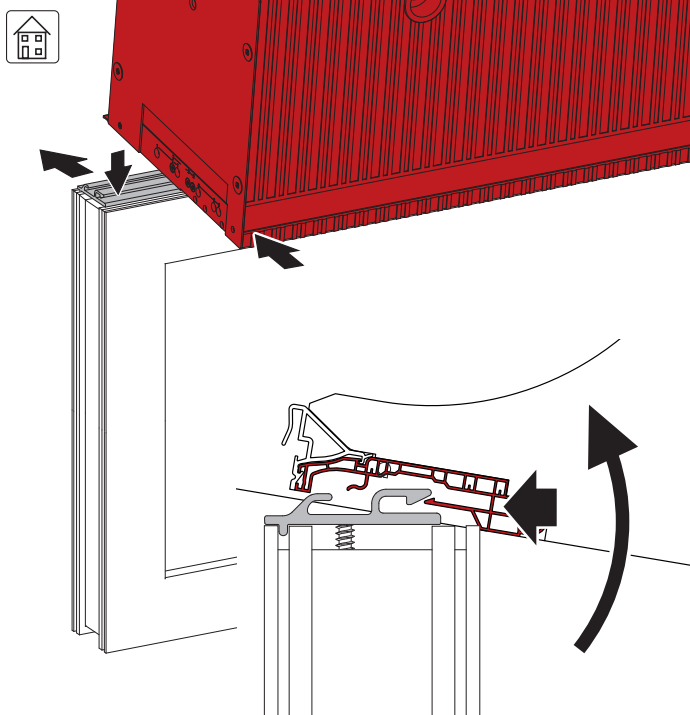
Es gibt zwei Montagearten, um Rollladen-Kasten und Fenster zu verschrauben.

Variante 1: Rollladen-Kasten auf Fenster aufsetzen.

Variante 2: Fenster auf Rollladen-Kasten aufsetzen.

### 3.2.1 Variante 1: Kasten auf Fenster aufsetzen

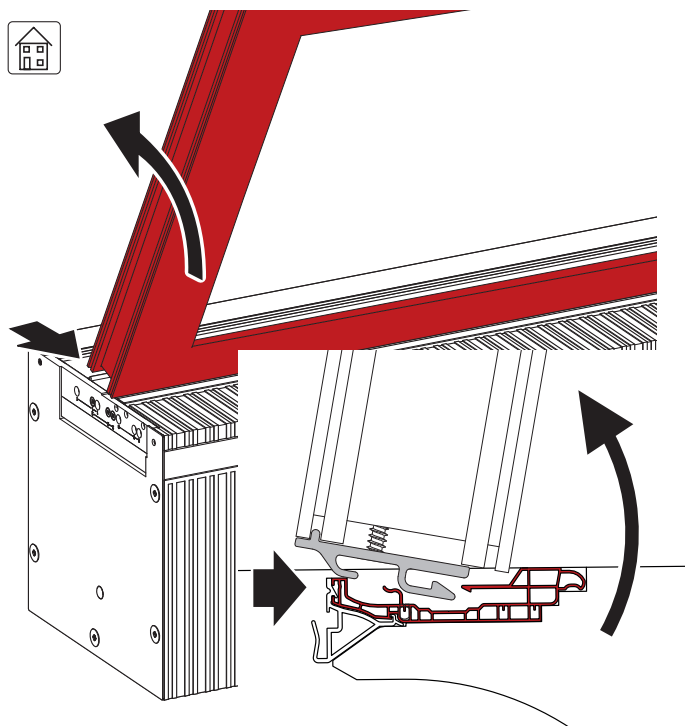
3.2 / 2



- Setzen Sie den Rollladen-Kasten auf das Fenster. Schieben Sie den Rollladen-Kasten dabei leicht schräg von vorne nach hinten ein.

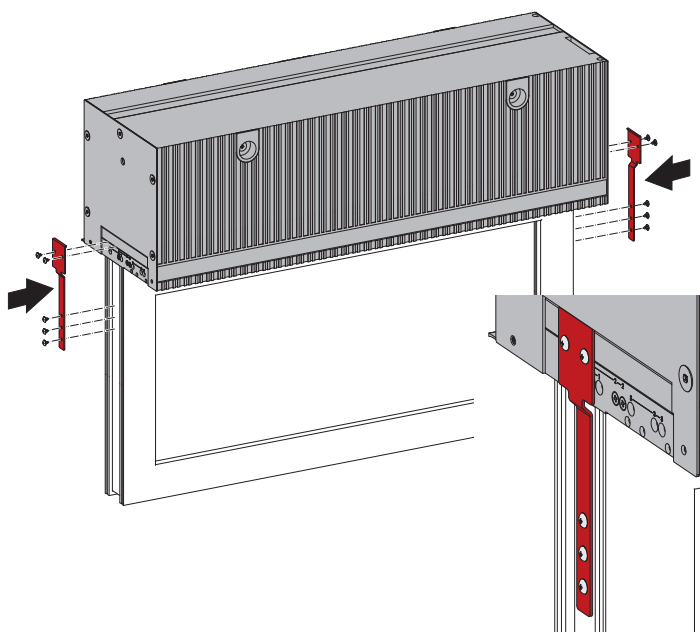
### 3.2.2 Variante 2: Fenster auf Kasten aufsetzen

3.2 / 3



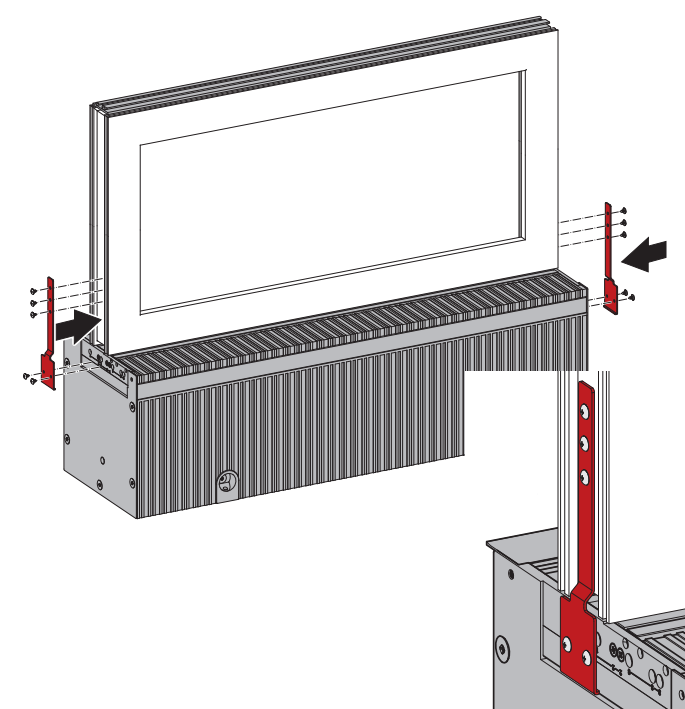
- Setzen Sie das Fenster auf den Rollladen-Kasten. Schieben Sie das Fenster dabei leicht schräg von vorne nach hinten ein.

3.2 / 3



- Schrauben Sie die Stiele am Fensterrahmen fest. Achten Sie darauf, dass die Schrauben in den Stahlkern des Fensters eindringen.

3.2 / 4

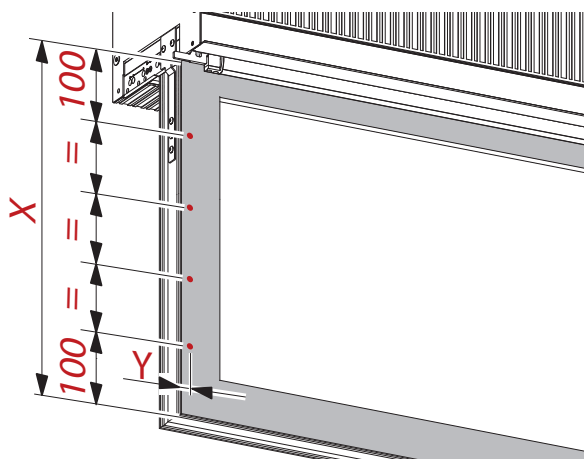


- Schrauben Sie die Stiele am Fensterrahmen fest. Achten Sie darauf, dass die Schrauben in den Stahlkern des Fensters eindringen.

### 3.3 Nippelschrauben montieren

#### 3.3 / 1

Die Anzahl der Nippelschrauben ist abhängig von der Höhe (X) des Fensters.



- Ermitteln Sie die Anzahl der benötigten Nippelschrauben.

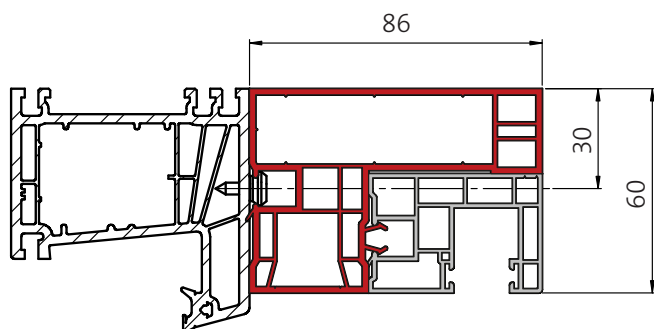
Maß X in mm	Nippelschrauben
< 1200	4x
1210 – 1650	5x
1650 – 2100	6x
2100 – 2880	7x
2880 – 3400	8x
3400 – 4000	9x
4000 – 4500	10x

#### 3.3 / 2

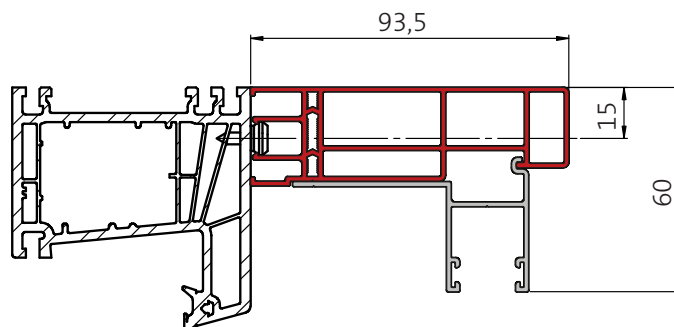
Die Position der Nippelschrauben (Y) ist abhängig von dem Profil der Führungsschienen.

Bemaßung in mm.

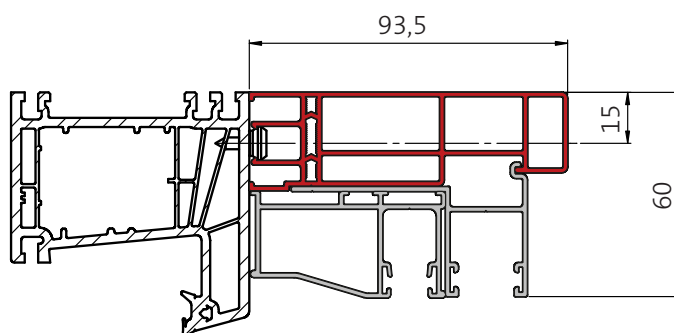
Kunststoff-Führungsschiene 1:  
955560 KF/RG/60x86



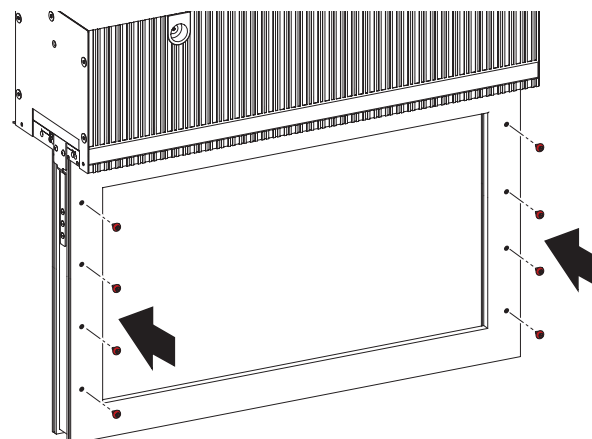
Aluminiumschiene-Führungsschiene 1:  
955461 AF/RG/60x94



Aluminiumschiene-Führungsschiene 2:  
955492 ADF/FG/60x94



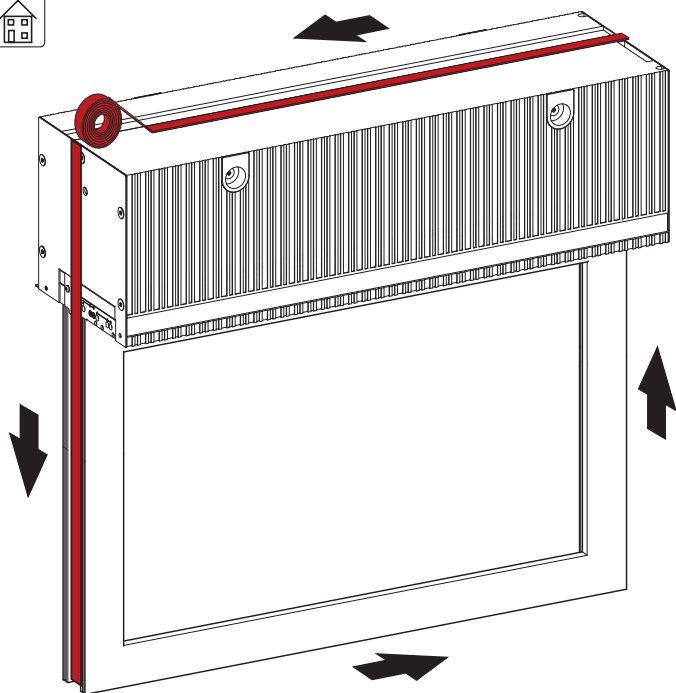
#### 3.3 / 3



- Schrauben Sie die Nippelschrauben an den Fenster-rahmen.

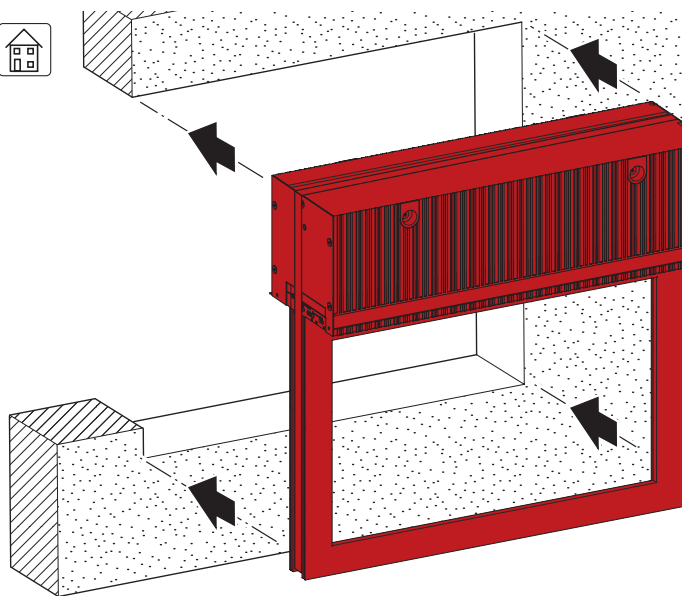
## 3.4 Rollladen-Kasten einsetzen

3.4 / 1



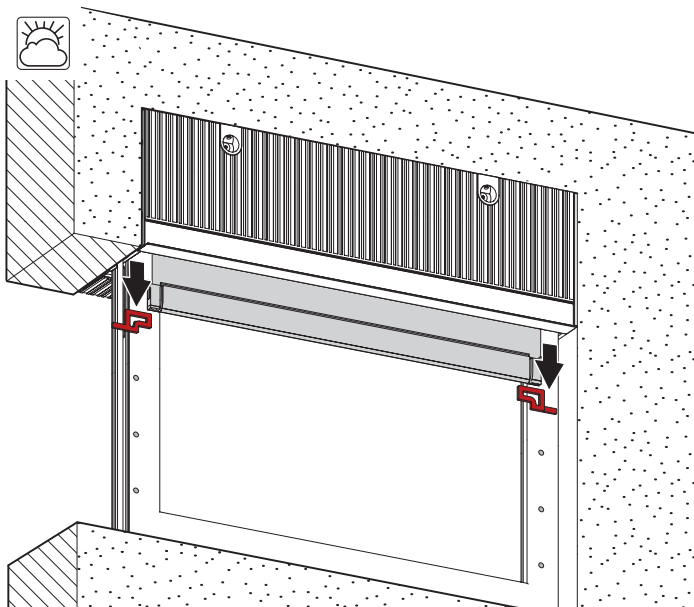
- Bringen Sie das Kompressionsband (nicht im Lieferumfang) rundherum an.

3.4 / 2



- Stellen Sie das Fenster in die Öffnung.
- Richten Sie das Fenster aus.
- Fixieren Sie die Position.

3.4 / 3

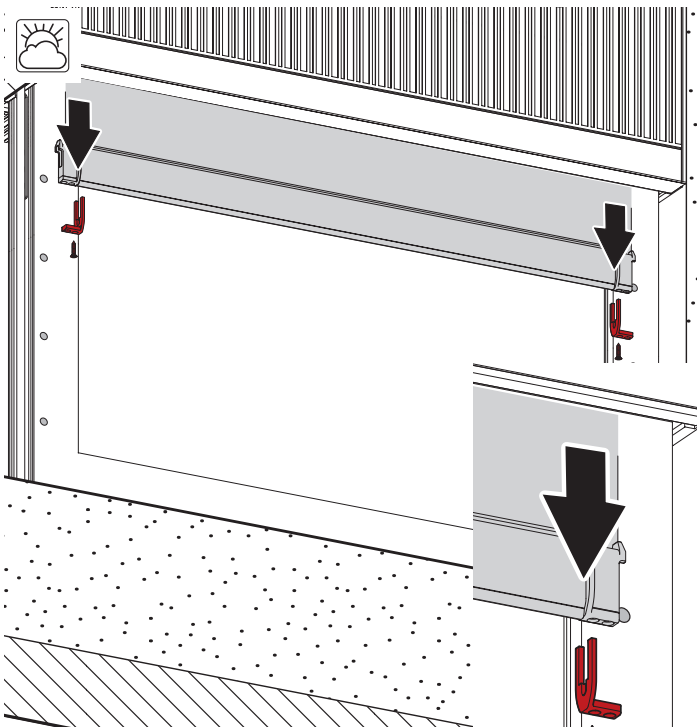


- Fahren Sie den Rollladen ca. 10 cm herunter.
- Entfernen Sie die Transportsicherung auf beiden Seiten.



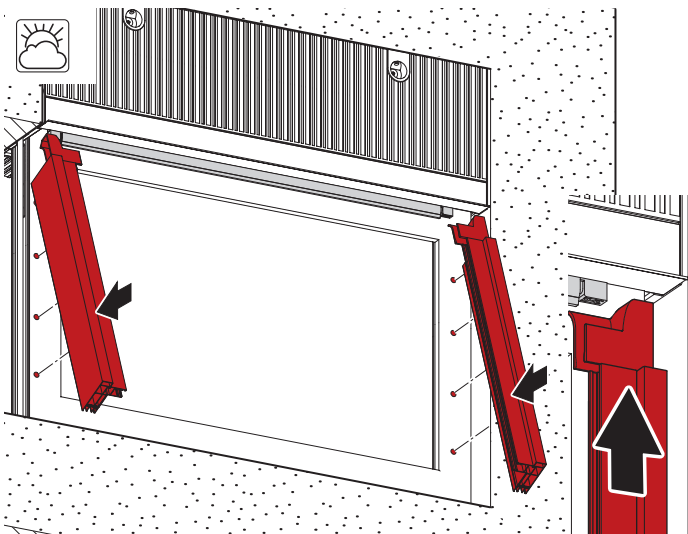
## 3.5 Führungsschienen montieren

### 3.5 / 1



- Schrauben Sie den EGV auf beiden Seiten ab.

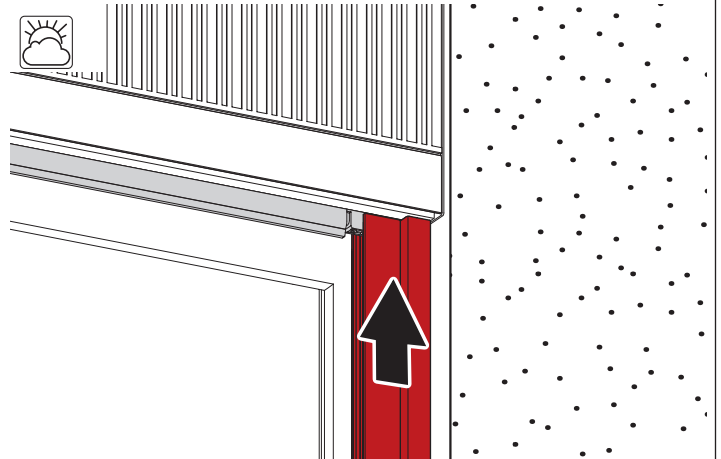
### 3.5 / 2



- Fädeln Sie den Rollladen in die Führungsschiene ein.
- Drücken Sie die Führungsschienen auf die Nippelschrauben.

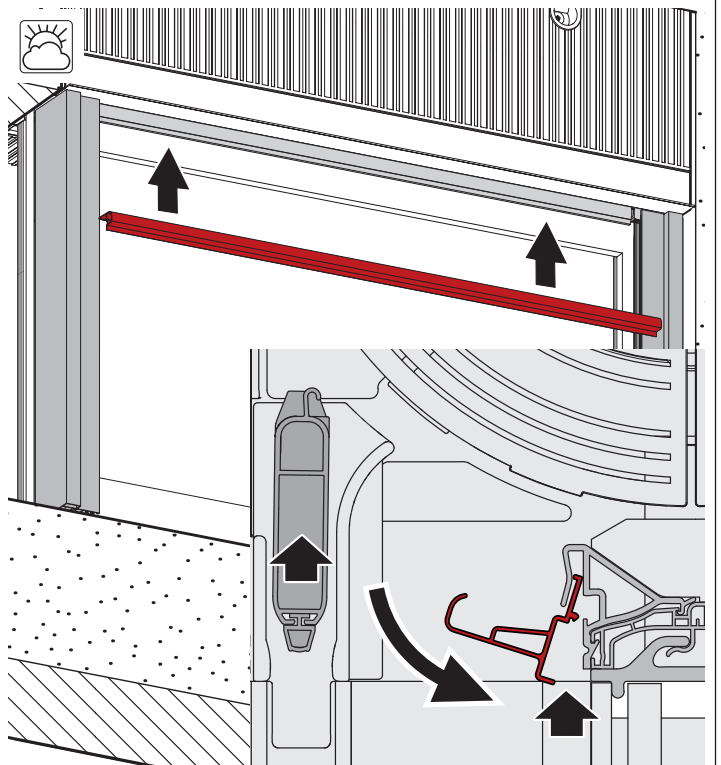
### 3.5 / 3

Die Führungsschienen müssen oben bündig mit dem Rollladen-Kasten abschließen



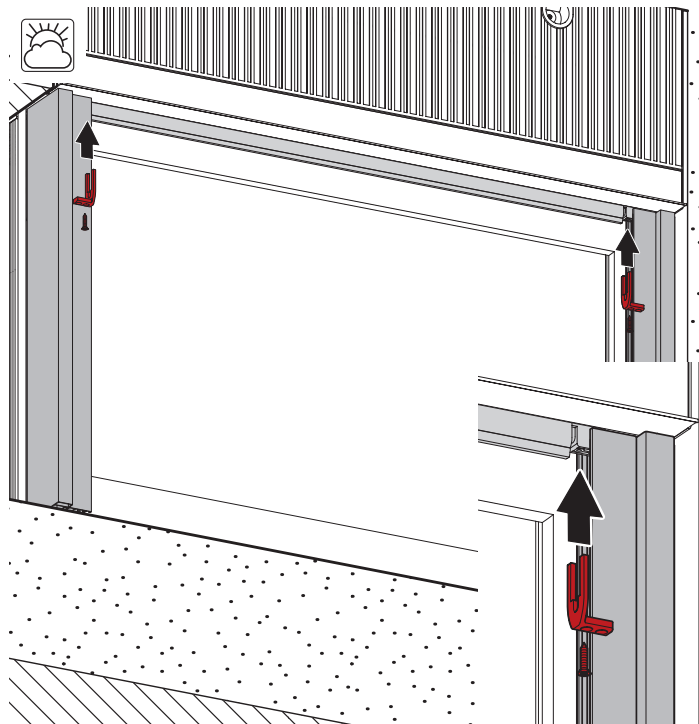
- Drücken Sie die Führungsschienen nach oben.

### 3.5 / 4



- Klicken Sie das Anschlußprofil ein. Drücken Sie dazu den Rollladen etwas nach oben und schieben Sie das Anschlußprofil dahinter ein.

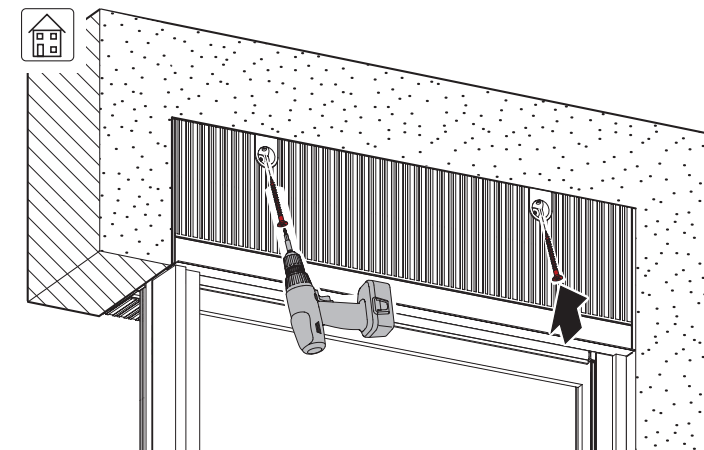
3.5 / 5



- Ziehen Sie den Rollladen in die Führungsschiene.
- Schrauben Sie den EGV auf beiden Seiten an.

### 3.6 Abschlussarbeiten

3.6 / 1

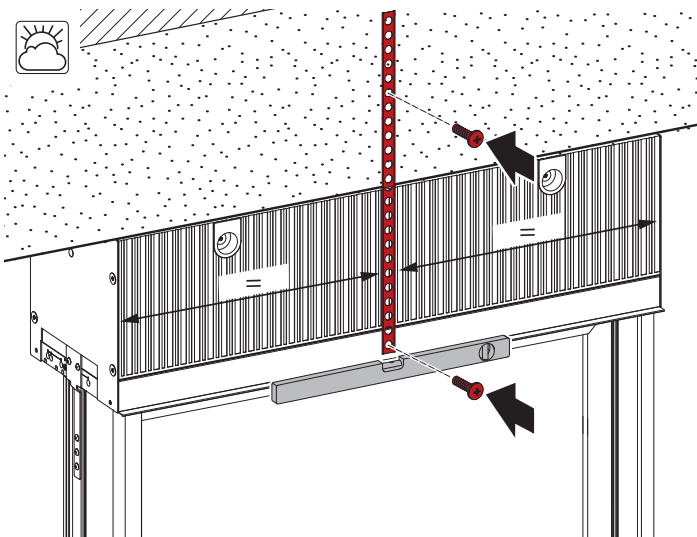


- Verschrauben Sie die Kastenzusatzbefestigungen mit dem Sturz.

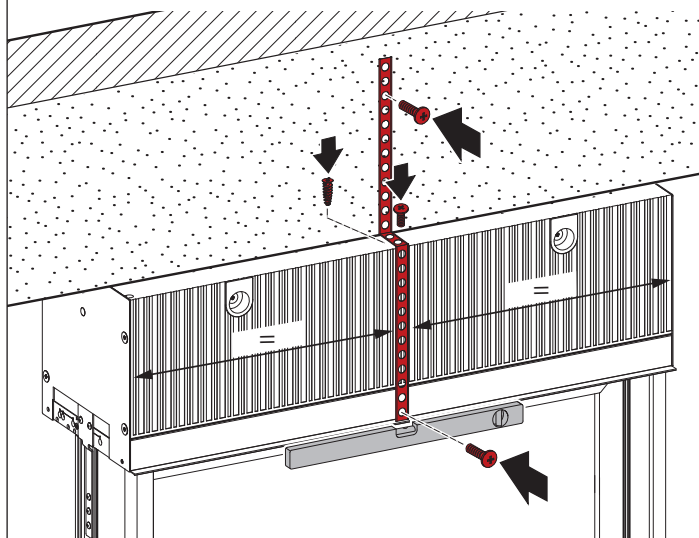
### Zusatzbefestigung Rispenband Art. Nr.: 957090 (optionales Zubehör)

Bei breiten Elementen (> 1500 mm) ist der Einsatz einer Zusatzbefestigung empfehlenswert. Positionierung und Führung ist abhängig von den örtlichen Gegebenheiten.

3.6 / 2



3.6 / 3



- Schrauben Sie die Zusatzbefestigung an den Kasten.
- Schrauben Sie die Zusatzbefestigung an die Wand.

## 4. Demontage

Die Demontage erfolgt in umgekehrter Reihenfolge wie der Einbau des Aufsatzkasten-Systems.