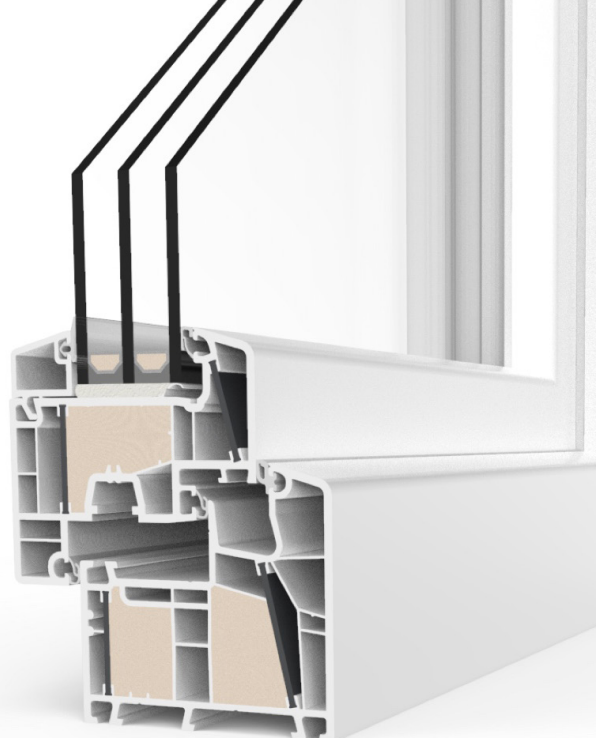


energeto 8000ED

- Flächenversetztes Design
- 85 mm Bautiefe
- 6-Kammer-Profil mit 3 Dichtungen

U_w-Wert
≥ 0,72



Energieeinsparung durch neue Fenster

U _w Wert (alt)	3,50 W/(m ² K)
U _w Wert (neu)	0,72 W/(m ² K)
Fensterfläche	30 m ²
jährliche Heizölsparsnis	1090 Liter
jährliche Kohlendioxidlastung	2.493 kg

Erläuterung

Heizgradtage	4.050
Umrechnungsfaktor Kilogramm in Liter Heizöl	1.19
Umrechnung Heizwert Wh/kg	11.800
Wirkungsgrad Heizung	0,75

FARBEN

- weiß
- Dekor nach aktueller Preisliste gem. Farbspektrum Kunststoff

SCHALLSCHUTZ

Fenster R_wP bis 45 dB

GLASSTÄRKE

bis 51 mm

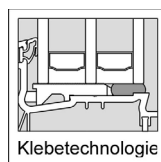
DICHTUNGEN

- Mitteldichtungssystem
- 3 Dichtungsebenen
- mögliche Farben:
 - papyrusweiß oder schwarz bei Dekor

SICHERHEITSAUSSTATTUNG / BESCHLAG

BASIS:

- Klebetechnologie
- Beschlag mit 3 Sicherheitsschließblechen
- 3-dimensional einstellbar
- Fehlschaltsicherung
- Flügelheber
- max. Flügelgewicht 90 kg



OPTIONAL:

- activPilot Comfort PAD (Parallelabstellbeschlag)
- Sicherheitsstufen: RC1, RC2, nach ÖNORM EN 1627
- SELECT Beschlag (verdeckt liegende Eck- und Scherenlager)
- „Tilt before Turn“ (Kipp vor Dreh)
- High Control (Magnetkontakt zur elektronischen Überwachung)



SYSTEMWERTE

- Luftdurchlässigkeit: Klasse 3 (nach EN 12207)
- Schlagregendichtheit: Klasse 4A (nach EN 12208)
- Widerstandsfähigkeit bei Windlast:
Klasse B3 (nach EN 12210)

Bitte beachten:

Die hier angegebenen Klassen sind Mindestklassen. Bei höheren Anforderungen bitte Rücksprache halten.

WÄRMESCHUTZ

- Referenzgröße 1230 x 1480 mm
- $U_f = 0,95 \text{ W/(m}^2\text{K)}$
- Mindestanforderung nach GEG2020 $U_w = 1,3 \text{ W/(m}^2\text{K)}$
- PHT = passivhaustauglich

U_g Glas (W/m ² K) nach EN 673	U _w Fenster (W/m ² K)		
	Isolierglas-Randverbund		
	Aluminium	KSH / KSD	Swisspacer Ultimate
2-fach Glas	Psi = 0,066 (W/mK)	Psi = 0,041 (W/mK)	Psi = 0,032 (W/mK)
1,1	1,21	1,15	1,13
1,0	1,15	1,08	1,06
3-fach Glas	Psi = 0,064 (W/mK)	Psi = 0,039 (W/mK)	Psi = 0,030 (W/mK)
0,8	1,01	0,94	0,92
0,7	0,95	0,88	0,85
0,6	0,87	0,81	0,79 (PHT)
0,5	0,80	0,74 (PHT)	0,72 (PHT)

U_w-Werte < 1,0 W/(m²K) werden gemäß EN ISO 10077 mit zwei Nachkommastellen ausgewiesen

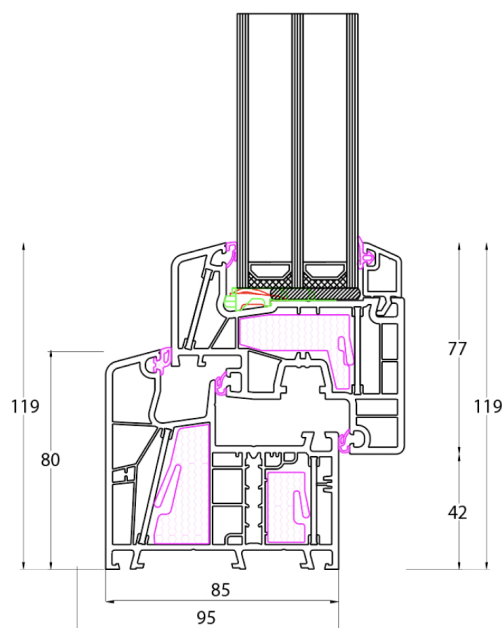
U_w-Werte > 1,0 W/(m²K) werden gemäß EN ISO 10077 mit einer Nachkommastelle ausgewiesen, hier zur Information mit zwei Nachkommastellen

Die angegebenen PSI-Werte entstammen den Datenblättern des Arbeitskreises „Warme Kante“

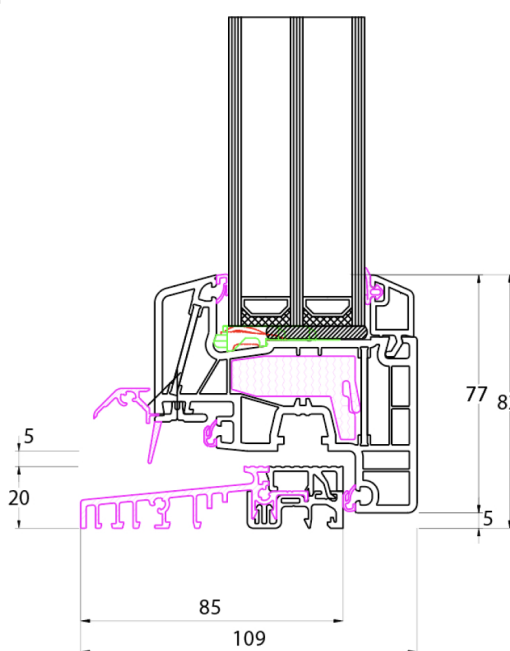
SCHALLSCHUTZ

Referenzgröße 1230 x 1480mm
(Elemente mit Prüfzeugnis)

$R_w \triangleq R_{WP}$ = Prüfwert Fenster	R_{WR} = Rechenwert Fenster	R_{WP} = Prüfwert Glas	Prüfzeugnis Nr.
33 dB	31 dB	29 dB	175 42480/2
38 dB	36 dB	35 dB	175 42480/2
41 dB	39 dB	42 dB	175 42480/2
Für Österreich gilt nach ÖNORM B8115: R_w entspricht R_{WP} ; $R_{WR} = R_{WP} - 2\text{dB}$			



ENERGETO 8000ED RAHMEN MIT FLÜGEL



ENERGETO 8000ED BALKONTÜRE
MIT FLACHER SCHWELLE

MÖGLICHE GLASLEISTEN:

STANDARD

