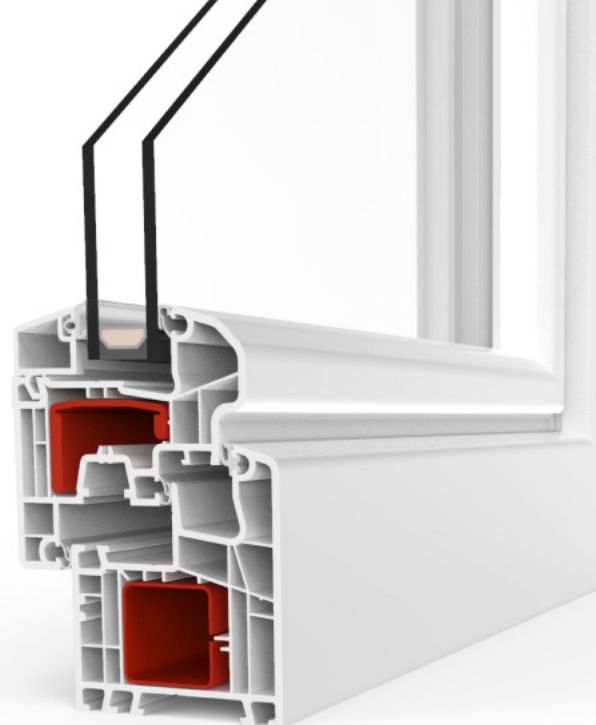


DATENBLATT

PSK IDEAL 5000

U_w-Wert
≥ 0,87



- Halbflächenversetztes Design
- 70 mm Bautiefe
- 5-Kammer-Profil mit 3 Dichtungen

Energieeinsparung durch neue Fenster

U _w Wert (alt)	3,50 W/(m ² K)
U _w Wert (neu)	0,87 W/(m ² K)
Fensterfläche	30 m ²
jährliche Heizölsparnis	1031 Liter
jährliche Kohlendioxidlastung	2.784 kg

Erläuterung

Heizgradtage	4.050
Umrechnungsfaktor Kilogramm in Liter Heizöl	1.19
Umrechnung Heizwert Wh/kg	11.800
Wirkungsgrad Heizung	0,75

SICHERHEITSAUSSTATTUNG / BESCHLAG

BASIS:

- Beschlag mit 3 Sicherheitsschließblechen
- 3-dimensional einstellbar
- Fehlbedienungssperre
- Max. Flügelgewicht 130 kg

OPTIONAL:

- Sicherheitsstufen: RC1, RC2, nach ÖNORM EN 1627
- High Control (Magnetkontakt zur elektronischen Überwachung)

FARBEN

- Weiß
- Dekor nach aktueller Preisliste gem. Farbspektrum Kunststoff

SCHALLSCHUTZ

Fenster R_wP bis 47 dB

GLASSTÄRKE

Bis 41 mm

DICHTUNGEN

- Mitteldichtungssystem
- 3 Dichtungsebenen
- Mögliche Farben:
 - Papyrusweiß oder schwarz bei Dekor



SYSTEMWERTE

- Luftdurchlässigkeit: Klasse 3 (nach EN 12207)
- Schlagregendichtheit: Klasse 4A (nach EN 12208)
- Widerstandsfähigkeit bei Windlast:
Klasse B3 (nach EN 12210)

Bitte beachten:

Die hier angegebenen Klassen sind Mindestklassen. Bei höheren Anforderungen bitte Rücksprache halten.

WÄRMESCHUTZ

- Referenzgröße 1230 x 1480 mm
- $U_f = 1,2 \text{ W/(m}^2\text{K)}$
- Mindestanforderung nach GEG2020 $U_w = 1,3 \text{ W/(m}^2\text{K)}$

U_g Glas (W/m ² K) nach EN 673	U_w Fenster (W/m ² K) Isolierglas-Randverbund		
	Aluminium	KSH / KSD	Swisspacer Ultimate
2-fach Glas	Psi = 0,066 (W/mK)	Psi = 0,041 (W/mK)	Psi = 0,032 (W/mK)
1,1	1,29	1,23	1,21
1,0	1,23	1,17	1,14
3-fach Glas	Psi = 0,064 (W/mK)	Psi = 0,039 (W/mK)	Psi = 0,030 (W/mK)
0,8	1,09	1,02	1,00
0,7	1,02	0,96	0,94
0,6	0,95	0,89	0,87

U_w -Werte < 1,0 W/(m²K) werden gemäß EN ISO 10077 mit zwei Nachkommastellen ausgewiesen

U_w -Werte > 1,0 W/(m²K) werden gemäß EN ISO 10077 mit einer Nachkommastelle ausgewiesen, hier zur Information mit zwei Nachkommastellen

Die angegebenen PSI-Werte entstammen den Datenblättern des Arbeitskreises „Warme Kante“

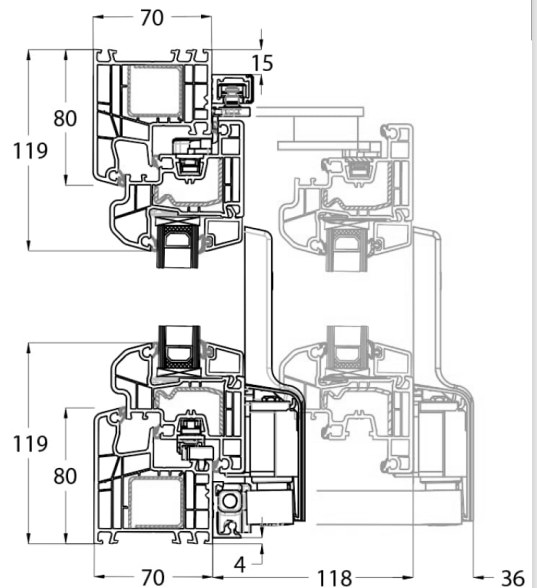
SCHALLSCHUTZ

Referenzgröße 1230 x 1480mm
(Elemente mit Prüfzeugnis)

$R_w \triangleq R_{WP}$ = Prüf- wert Fenster	R_{WR} = Rechen- wert Fenster	R_{WP} = Prüfwert Glas	Prüfzeugnis Nr.
33 dB	31 dB	32 dB	010424.S22
38 dB	36 dB	36 dB	00127.P1
40 dB	38 dB	39 dB	001127.P3
42 dB	40 dB	42 dB	161259751/Z10 R1
45 dB	43 dB	45 dB	161259751/Z08 R1
47 dB	45 dB	48 dB	161259751/Z09 R1

Für Österreich gilt nach ÖNORM B8115:

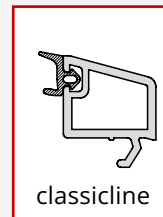
$$R_w \text{ entspricht } R_{WP}; R_{WR} = R_{WP} - 2\text{dB}$$



IDEAL 5000 HÖHENSCHNITT

MÖGLICHE GLASLEISTEN:

STANDARD



classicline

OPTIONAL



roundline