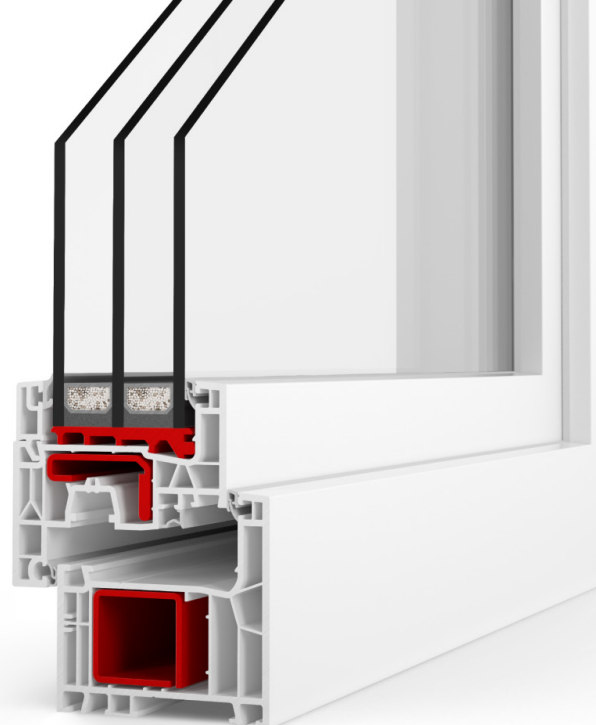


DATENBLATT

# IDEAL neo AD

**U<sub>w</sub>-Wert**  
≥ 0,86



- Flächenversetztes Design
- 76 mm Bautiefe
- 5-Kammer-Profil mit 2 Dichtungen

## Energieeinsparung durch neue Fenster

U <sub>w</sub> Wert (alt)	3,50 W/(m <sup>2</sup> K)
U <sub>w</sub> Wert (neu)	0,86 W/(m <sup>2</sup> K)
Fensterfläche	30 m <sup>2</sup>
jährliche Heizölersparnis	1019 Liter
jährliche Kohlendioxidlastung	2.753 kg

## Erläuterung

Heizgradtage	4.050
Umrechnungsfaktor Kilogramm in Liter Heizöl	1.19
Umrechnung Heizwert Wh/kg	11.800
Wirkungsgrad Heizung	0,75

## SICHERHEITSAUSSTATTUNG / BESCHLAG

### BASIS:

- Beschlag mit 3 Sicherheitsschließblechen
- 3-dimensional einstellbar
- Fehlschaltsicherung
- Flügelheber
- Max. Flügelgewicht 130 kg

### OPTIONAL:

- ActivPilot Comfort PAD (Parallelabstellbeschlag)
- Sicherheitsstufen: RC1, RC2, nach ÖNORM EN 1627
- SELECT Beschlag (verdeckt liegende Eck- und Scherenlager)
- „Tilt before Turn“ (Kipp vor Dreh)
- High Control (Magnetkontakt zur elektronischen Überwachung)

## FARBEN

- Weiß
- Dekor nach aktueller Preisliste gem. Farbspektrum Kunststoff

## SCHALLSCHUTZ

Fenster R<sub>w</sub>P bis 45 dB

## GLASSTÄRKE

Bis 41 mm

## DICHTUNGEN

- Anschlagdichtungssystem
- 2 Dichtungsebenen
- Mögliche Farben:
  - Papyrusweiß oder
  - Schwarz bei Dekor



## SYSTEMWERTE

- Luftdurchlässigkeit: Klasse 3 (nach EN 12207)
- Schlagregendichtheit: Klasse 4A (nach EN 12208)
- Widerstandsfähigkeit bei Windlast:  
Klasse B3 (nach EN 12210)

### Bitte beachten:

Die hier angegebenen Klassen sind Mindestklassen. Bei höheren Anforderungen bitte Rücksprache halten.

## WÄRMESCHUTZ

- Referenzgröße 1230 x 1480 mm
- Mindestanforderung nach GEG2020  $U_w = 1,3 \text{ W}/(\text{m}^2\text{K})$

$U_g$ Glas ( $\text{W}/\text{m}^2\text{K}$ ) nach EN 673	$U_w$ Fenster ( $\text{W}/\text{m}^2\text{K}$ )		
	Isolierglas-Randverbund		
	Aluminium	KSH / KSD	Swisspacer Ultimate
<b>2-fach Glas</b> $U_f = 1,3$ $\text{W}/(\text{m}^2\text{K})$	$\Psi = 0,066$ ( $\text{W}/\text{mK}$ )	$\Psi = 0,041$ ( $\text{W}/\text{mK}$ )	$\Psi = 0,032$ ( $\text{W}/\text{mK}$ )
1,1	1,3	1,2	1,2
1,0	1,3	1,2	1,2
<b>3-fach Glas</b> $U_f = 1,2$ $\text{W}/(\text{m}^2\text{K})$	$\Psi = 0,064$ ( $\text{W}/\text{mK}$ )	$\Psi = 0,039$ ( $\text{W}/\text{mK}$ )	$\Psi = 0,030$ ( $\text{W}/\text{mK}$ )
0,7	1,0	1,0 (0,96)	0,9 (0,93)
0,6	1,0 (0,96)	0,9 (0,89)	0,9 (0,86)

$U_w$ -Werte  $< 1,0 \text{ W}/(\text{m}^2\text{K})$  werden gemäß EN ISO 10077 mit zwei Nachkommastellen ausgewiesen

$U_w$ -Werte  $> 1,0 \text{ W}/(\text{m}^2\text{K})$  werden gemäß EN ISO 10077 mit einer Nachkommastelle ausgewiesen, hier zur Information mit zwei Nachkommastellen

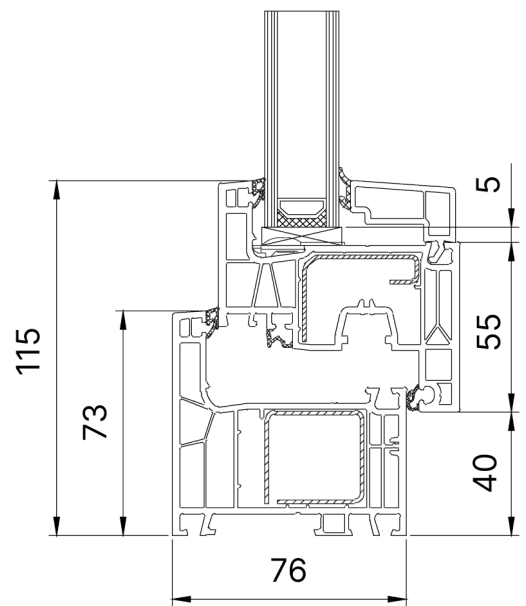
Die angegebenen  $\Psi$ -Werte entstammen den Datenblättern des Arbeitskreises „Warme Kante“

## SCHALLSCHUTZ

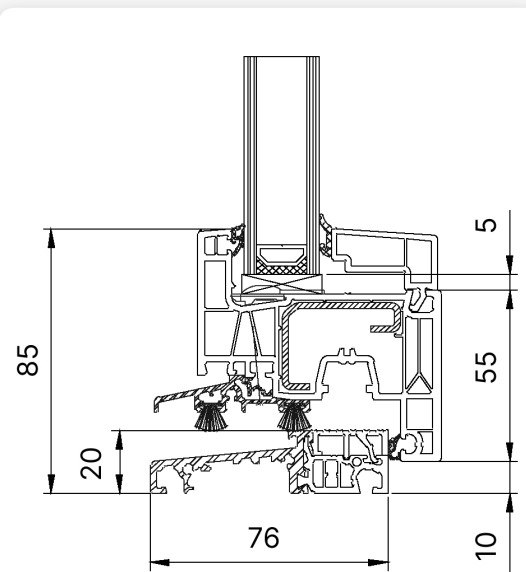
Referenzgröße 1230 x 1480mm  
(Elemente mit Prüfzeugnis)

$R_w \triangleq R_{wp}$ = Prüf-wert Fenster	$R_{wR}$ = Rechenwert Fenster	$R_{wp}$ = Prüf-wert Glas	Prüfzeugnis Nr.
42 dB	40 dB	41 dB	16129751/Z01
42 dB	40 dB	42 dB	16129751/Z02
44 dB	42 dB	45 dB	16129751/Z03
45 dB	43 dB	48 dB	16129751/Z05

Für Österreich gilt nach ÖNORM B8115:  
 $R_w$  entspricht  $R_{wp}$ ;  $R_{wR} = R_{wp} - 2\text{dB}$



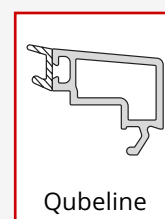
IDEAL NEO AD RAHMEN MIT FLÜGEL



IDEAL NEO AD  
BALKONTÜRE MIT SCHWELLE

## MÖGLICHE GLASLEISTEN:

STANDARD



Qubeline