

DATENBLATT

energeto neo

- Flächenbündiges Design
- 76 mm Bautiefe
- 6-Kammer-Profil mit 3 Dichtungen
- Sehr gute Wärmedämmwerte



Energieeinsparung durch neue Fenster

U _w Wert (alt)	3,50 W/(m ² K)
U _w Wert (neu)	0,79 W/(m ² K)
Fensterfläche	30 m ²
jährliche Heizölsparsnis	1090 Liter
jährliche Kohlendioxidlastung	2.493 kg

Erläuterung

Heizgradtage	4.050
Umrechnungsfaktor Kilogramm in Liter Heizöl	1.19
Umrechnung Heizwert Wh/kg	11.800
Wirkungsgrad Heizung	0,75

FARBEN

- Weiß
- Dekor nach aktueller Preisliste gem. Farbspektrum Kunststoff

SCHALLSCHUTZ

Fenster R_wP bis 45 dB

GLASSTÄRKE

Bis 51 mm

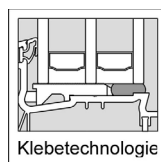
DICHTUNGEN

- Mitteldichtungssystem
- 3 Dichtungsebenen
- Mögliche Farben:
 - Papyrusweiß oder
 - Schwarz bei Dekor

SICHERHEITSAUSSTATTUNG / BESCHLAG

BASIS:

- Klebtechnologie
- Beschlag mit 3 Sicherheitsschließblechen
- 3-dimensional einstellbar
- Fehlschaltsicherung
- Flügelheber
- Max. Flügelgewicht 90 kg



OPTIONAL:

- activPilot Comfort PAD (Parallelabstellbeschlag)
- Sicherheitsstufen: RC1, RC2, nach ÖNORM EN 1627
- SELECT Beschlag (verdeckt liegende Eck- und Scherenlager)
- „Tilt before Turn“ (Kipp vor Dreh)
- High Control (Magnetkontakt zur elektronischen Überwachung)



SYSTEMWERTE

- Luftdurchlässigkeit: Klasse 3 (nach EN 12207)
- Schlagregendichtheit: Klasse 4A (nach EN 12208)
- Widerstandsfähigkeit bei Windlast:
Klasse B3 (nach EN 12210)

Bitte beachten:

Die hier angegebenen Klassen sind Mindestklassen. Bei höheren Anforderungen bitte Rücksprache halten.

WÄRMESCHUTZ

- Referenzgröße 1230 x 1480 mm
- Mindestanforderung nach GEG2020 $U_w = 1,3 \text{ W}/(\text{m}^2\text{K})$

U_g Glas ($\text{W}/\text{m}^2\text{K}$) nach EN 673	U_w Fenster ($\text{W}/\text{m}^2\text{K}$) Isolierglas-Randverbund		
	Aluminium	KSH / KSD	Swisspacer Ultimate
2-fach Glas $U_f = 0,99$ $\text{W}/(\text{m}^2\text{K})$	$\Psi = 0,066$ (W/mK)	$\Psi = 0,041$ (W/mK)	$\Psi = 0,032$ (W/mK)
1,1	1,2	1,2	1,1
1,0	1,2	1,1	1,1
3-fach Glas $U_f = 0,96$ $\text{W}/(\text{m}^2\text{K})$	$\Psi = 0,064$ (W/mK)	$\Psi = 0,039$ (W/mK)	$\Psi = 0,030$ (W/mK)
0,7	0,9 (0,95)	0,9 (0,88)	0,9 (0,86)
0,6	0,9 (0,89)	0,8 (0,81)	0,8 (0,79)

U_w -Werte $< 1,0 \text{ W}/(\text{m}^2\text{K})$ werden gemäß EN ISO 10077 mit zwei Nachkommastellen ausgewiesen

U_w -Werte $> 1,0 \text{ W}/(\text{m}^2\text{K})$ werden gemäß EN ISO 10077 mit einer Nachkommastelle ausgewiesen, hier zur Information mit zwei Nachkommastellen

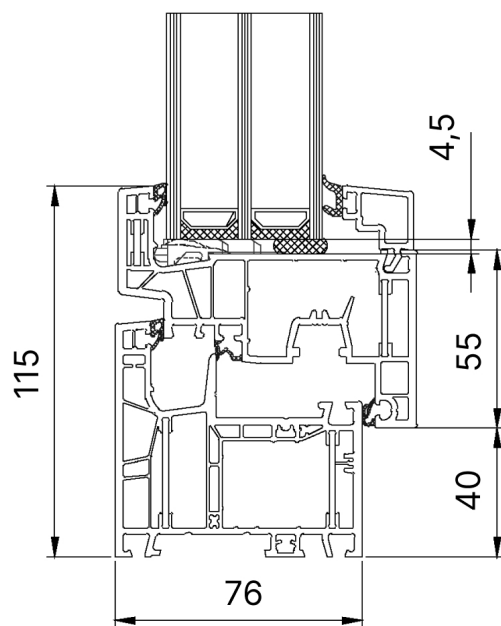
Die angegebenen Ψ -Werte entstammen den Datenblättern des Arbeitskreises „Warme Kante“

SCHALLSCHUTZ

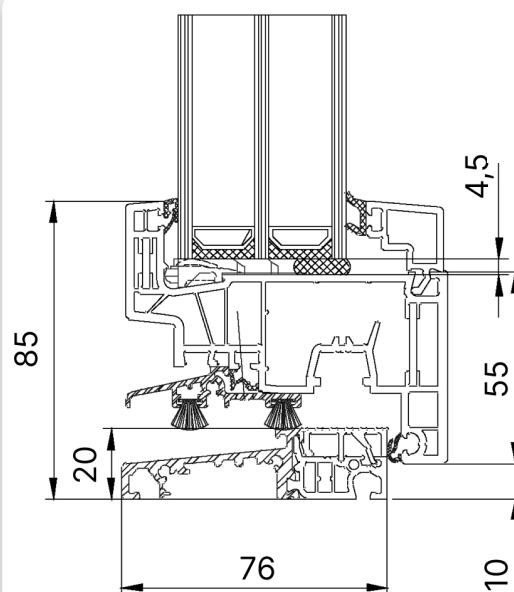
Referenzgröße 1230 x 1480mm (Elemente mit Prüfzeugnis)

$R_w \cong R_{WP}$ = Prüfwert Fenster	R_{WR} = Rechenwert Fenster	R_{WP} = Prüfwert Glas	Prüfzeugnis Nr.
33 dB	31 dB	29 dB	175 42480/2
38 dB	36 dB	35 dB	175 42480/2
41 dB	39 dB	42 dB	175 42480/2

Für Österreich gilt nach ÖNORM B8115:
 R_w entspricht R_{WP} ; $R_{WR} = R_{WP} - 2\text{dB}$



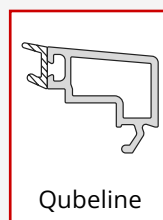
ENERGETO NEO RAHMEN MIT FLÜGEL



ENERGETO NEO
BALKONTÜRE MIT SCHWELLE

MÖGLICHE GLASLEISTEN:

STANDARD



Qubeline