

DATENBLATT

Classic IV 92

U_w-Wert
≥ 0,75



- Flächenversetztes Design
- 92 mm Bautiefe
- Erhältlich mit 3-fach-Verglasung

Energieeinsparung durch neue Fenster

U _w Wert (alt)	3,50 W/(m ² K)
U _w Wert (neu)	0,75 W/(m ² K)
Fensterfläche	30 m ²
jährliche Heizölsparsnis	1140 Liter
jährliche Kohlendioxidlastung	3.050 kg

Erläuterung

Heizgradtage	4.050
Umrechnungsfaktor Kilogramm in Liter Heizöl	1.19
Umrechnung Heizwert Wh/kg	11.800
Wirkungsgrad Heizung	0,75

SICHERHEITSAUSSTATTUNG / BESCHLAG

BASIS:

- Beschlag mit 3 Sicherheitsschließblechen
- 3-dimensional einstellbar
- Fehlschaltsicherung
- Flügelheber
- Max. Flügelgewicht 130 kg

OPTIONAL:

- Sicherheitsstufen: RC1, RC2, nach ÖNORM EN 1627
- SELECT Beschlag (verdeckt liegende Eck- und Scherenlager)
- „Tilt before Turn“ (Kipp vor Dreh)
- High Control (Magnetkontakt zur elektronischen Überwachung)
- Flügelabdeckprofil (nur bei CLASSIC - Profilierung)
- ActivPilot Comfort PAD (Parallelabstellbeschlag)

HOLZFARBEN

- Alle im Shop gelisteten Holz-Farben sowie Holz-Ral-Farben
- Umweltfreundliche Lacke auf Wasserbasis

SCHALLSCHUTZ

Geprüft bis
Rw(C; Ctr) = 45 (-1, -4) dB

GLASSTÄRKE

Ab 36 mm bis 48 mm

DICHTUNGEN

- Mitteldichtungssystem
- 2 Dichtungsebenen

SYSTEMWERTE

- Luftdurchlässigkeit: Klasse 3 (nach EN 12207)
- Schlagregendichtheit: Klasse 4A (nach EN 12208)
- Widerstandsfähigkeit bei Windlast:
Klasse C3/B3 (nach EN 12210)

Bitte beachten:

Die hier angegebenen Klassen sind Mindestklassen. Bei höheren Anforderungen bitte Rücksprache halten.

WÄRMESCHUTZ

- Referenzgröße 1230 x 1480 mm
- Mindestanforderung nach GEG2020 $U_w = 1,3 \text{ W}/(\text{m}^2\text{K})$

Fichte

U_w Fenster ($\text{W}/\text{m}^2\text{K}$)

U_g Glas nach EN 673	Rahmen U_f -Wert	Fenster U_w -Wert Isolierglas- Randverbund Alu	Fenster U_w -Wert Isolierglas-Rand- verbund KSD
1,1	1,1	In diesem System nicht möglich.	
1,0	1,1		
0,7	1,1	1,02	0,89
0,6	1,1	0,95	0,82
0,5	1,1	0,88	0,75

Kiefer, Lärche, Meranti

U_w Fenster ($\text{W}/\text{m}^2\text{K}$)

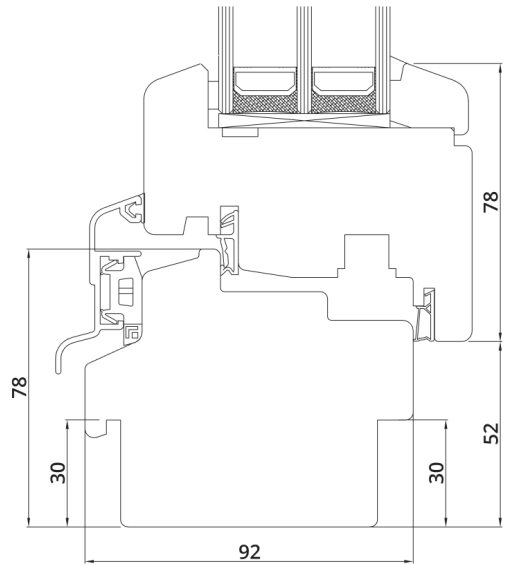
U_g Glas nach EN 673	Rahmen U_f -Wert	Fenster U_w -Wert Isolierglas- Randverbund Alu	Fenster U_w -Wert Isolierglas-Rand- verbund KSD
1,1	1,2	In diesem System nicht möglich.	
1,0	1,2		
0,7	1,2	1,02	0,89
0,6	1,2	0,95	0,82
0,5	1,2	0,88	0,75

Eiche, Eukalyptus

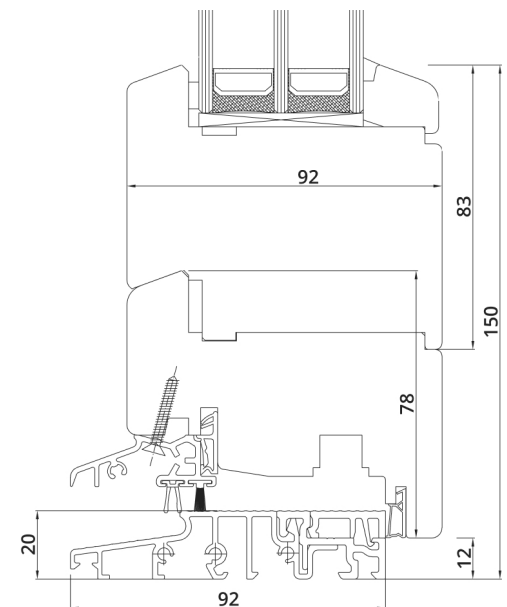
U_w Fenster ($\text{W}/\text{m}^2\text{K}$)

U_g Glas nach EN 673	Rahmen U_f -Wert	Fenster U_w -Wert Isolierglas- Randverbund Alu	Fenster U_w -Wert Isolierglas-Rand- verbund KSD
1,1	1,5	In diesem System nicht möglich.	
1,0	1,5		
0,7	1,5	1,09	0,96
0,6	1,5	1,02	0,89
0,5	1,5	0,95	0,83

U_w -Werte $> 1,0 \text{ W}/(\text{m}^2\text{K})$ werden gemäß EN ISO 10077 mit einer Nachkommastelle ausgewiesen, hier zur Information mit zwei Nachkommastellen.



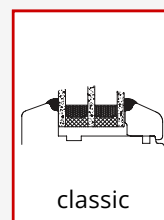
HOLZFENSTER IV 92 PROFILSCHNITT



BALKONTÜR IV 92 MIT HAUSTÜRSCHWELLE

MÖGLICHE GLASLEISTEN:

STANDARD



OPTIONAL

