

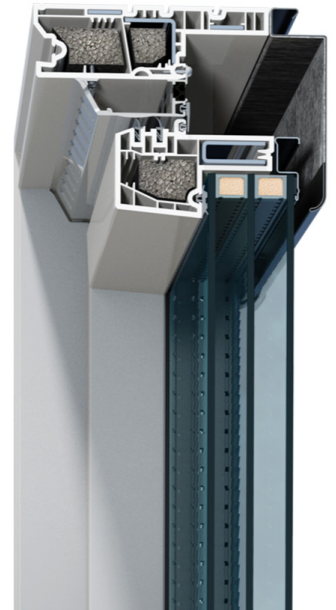
DATENBLATT

# Comfort Premium

- Kunststoff Profil mit Aluminiumschale außen
- Mit 2-fach oder 3-fach Verglasung
- 4 Dichtungen

**U<sub>w</sub>-Wert**  
≥ 0,83

**Glasgarantie**  
im Falle von Hagelschäden  
**Lebenslange Hersteller-Garantie**



## Produktdaten

Material	Kunststoff Profil gefüllt mit Wärmedämmmaterialien
Anzahl der Dichtungsebenen	4
Montagewinkel	15-90° Schwingflügel 15-65° Klappflügel
Eigenschaften	Weißer Griff, abschließbar (Fensterspalt-Lüftungsposition) Lüftung inklusive
Garantie der Widerstandsfähigkeit der Verglasung gegen Hagelschäden	Lebenslange Garantie

## FARBEN

- Innen:
  - Weiß
- Außen:
  - Anthrazitgrau RAL 7016
  - Umbragrau RAL 7022
  - Tiefschwarz RAL 9005
  - Schokoladenbraun RAL 8017
  - Weinrot RAL 3005
  - Moosgrün RAL 6005
  - Andere RAL-Farben auf Anfrage erhältlich

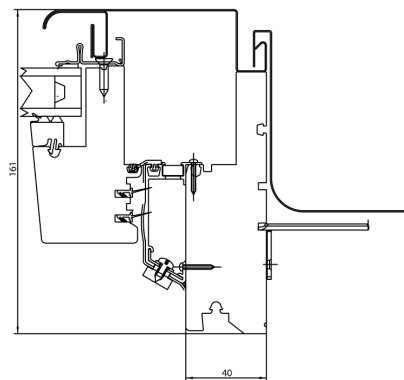
	Glas	U <sub>g</sub>	U <sub>w</sub>
Schwingflügel	2-fach Verglasung ESG 4 mm außen; warme Kante 7040 (4H/16/4T)	1,0	1,2
	3-fach Verglasung ESG 4 mm außen; warme Kante 9004 (4TH/12/4/12/4T)	0,5	0,83
Klappflügel	2-fach Verglasung ESG 4 mm außen; warme Kante 7040 (4H/16/4T)	1,0	1,2
	3-fach Verglasung ESG 4 mm außen; warme Kante 9004 (4TH/18/4/18/4T)	0,5	0,83
Schwingflügel mit Motor	3-fach Verglasung ESG 4 mm außen; warme Kante 9004 (4TH/12/4/12/4T)	0,7	1,0

Referenz Fenster: (1,23 (+/- 25%) m x 1,48 (-25%) m ) nach PN-EN ISO 10077-1 und 2

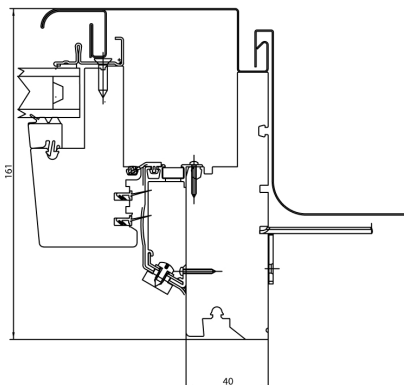
## GRÖSSE

Die beiden Werte für die Größe werden wie folgt angegeben:  
Breite (erste Zahl) x Höhe (zweite Zahl).

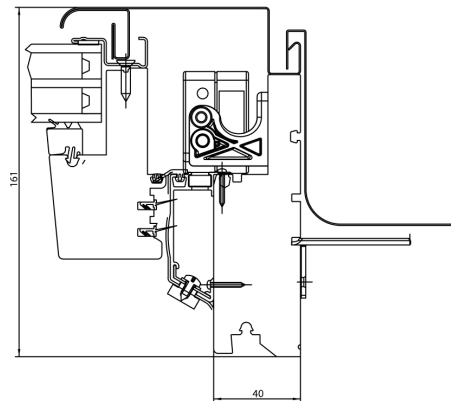
Comfort Premium	Schwingflügel und 2-fach Verglasung	Klappflügel und 2-fach Verglasung	Schwingflügel und 3-fach Verglasung	Klappflügel und 3-fach Verglasung
55x78	✓		✓	
55x98	✓	✓	✓	✓
66x98	✓	✓	✓	✓
66x118	✓	✓	✓	✓
66x140	✓	✓	✓	✓
78x98	✓	✓	✓	✓
78x118	✓	✓	✓	✓
78x140	✓	✓	✓	✓
78x160	✓	✓	✓	
94x118	✓	✓	✓	✓
94x140	✓	✓	✓	
94x160	✓		✓	
114x118	✓	✓	✓	✓
114x140	✓	✓	✓	
134x98	✓		✓	



ANSICHT OBEN: COMFORT PREMIUM,  
KLAPPFLÜGEL, 2-FACH VERGLASUNG



ANSICHT OBEN: COMFORT PREMIUM,  
SCHWINGFLÜGEL, 2-FACH VERGLASUNG



ANSICHT OBEN: COMFORT PREMIUM,  
SCHWINGFLÜGEL, 3-FACH VERGLASUNG,  
MIT MOTOR