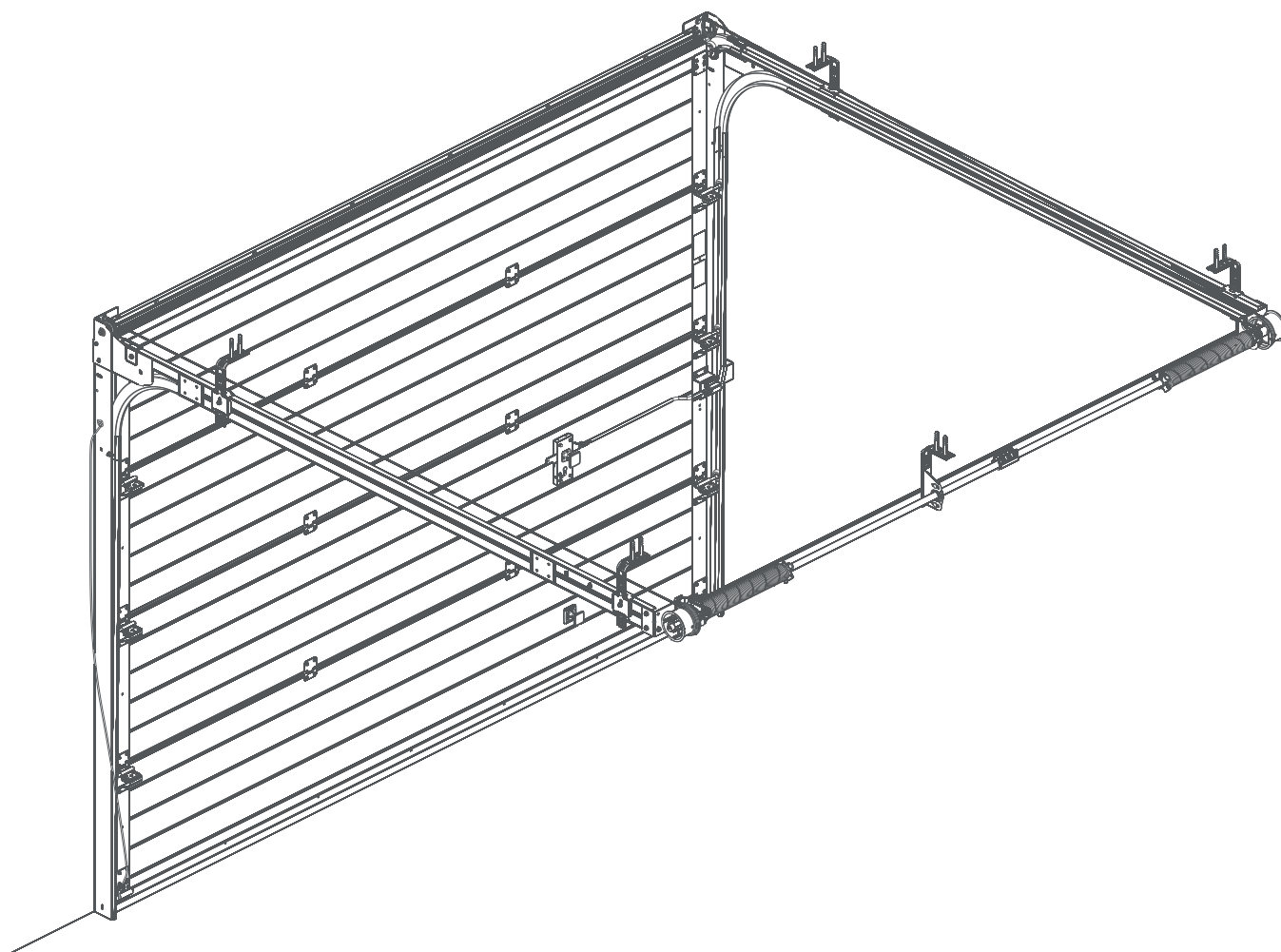


Comfort

Niedrig mit Torsionsfedern hinten











- DE MONTAGEANLEITUNG SEKTIONALGARAGENTORE
- GB INSTALLATION INSTRUCTION SECTIONAL GARAGE DOOR
- PL INSTRUKCJA MONTAŻU BRAMY GARAŻOWE SEGMENTOWE
- FR INSTRUCTIONS DE MONTAGE PORTE DE GARAGE SECTIONNELLE
- RU ИНСТРУКЦИЯ ПО МОНТАЖУ ГАРАЖНЫЕ ВОРОТА СЕКЦИОННЫЕ
- SK NÁVOD NA MONTÁŽ BRANA GARÁŽOVA SEKCIONÁLNA
- CZ NÁVOD NA MONTÁŽ SEGMENTOVÝCH GARÁŽOVÝCH BRÁN
- RO INSTRUCIUNI DE MONTAJ USI DE GARAJ SECTIONALE
- IT ISTRUZIONI PER IL MONTAGGIO PORTONI GARAGE SEZIONALI
- SE MONTAGE INSTRUKTION GARAGE SEGMENTPORTAR
- UA ІНСТРУКЦІЯ З МОНТАЖУ ГАРАЖНІ ВОРОТА СЕКЦІЙНІ
- DK MONTERINGSVEJLEDNING GARAGE SEGMENTPORTE















BEDEUTUNG

Beschreibung, Empfehlungen, Hinweise

-  **GEFAHR**
Für den Benutzer bedeutet es eine Unfallgefahr, davon mit tödlichem Ausgang.
-  **HINWEIS**
Ein Hinweis, wie dem Verschleiß des Produktes vorzubeugen ist.
-  **DENKEN SIE DARAN** Funktionen von Schlüsselbedeutung oder nützliche Informationen. Den mit diesem Symbol versehenen Hinweisen ist die größte Aufmerksamkeit zu schenken.
-  **ZUSÄTZLICHE INFORMATIONEN**
Zusätzliche Informationen.
- GEFÄHRDUNG**
-  **ELEKTRISCHE GEFÄHRDUNG**
-  **BRANDGEFÄHRDUNG**
- VERBOT**
-  **RAUCHEN IN DER NÄHE DER ANLAGE VERBOTEN**
-  **SICHERHEITSEINRICHTUNGEN NICHT ENTFERNEN**
-  **OPTIONALER ARTIKEL**
- ANWEISUNGEN**
-  **BEVOR MIT DEN ARBEITEN ODER DER INSTANDSETZUNG BEGONNEN WIRD, SPANNUNG ABSCHALTEN.**
-  **MONTAGE UND WARTUNGSARBEITEN NUR MIT ARBEITSHANDSCHUHEN AUSFÜHREN.**
-  **MONTAGE UND WARTUNGSARBEITEN NUR MIT SCHUTZSCHUHWERK AUSFÜHREN.**













MEANING

descriptions, suggestions, comments

-  **DANGER**
A risk of accident, possibly a fatal one, to the user.
-  **ATTENTION**
Advice on how to prevent wear and tear of the product.
-  **REMEMBER - Key functions or useful information.**
Pay maximum attention to information denoted as shown.
-  **ADDITIONAL INFORMATION**
Additional information.
- DANGER**
-  **ELECTRICAL DANGER**
-  **FIRE DANGER**
- PROHIBITION**
-  **NO SMOKING IN THE VICINITY OF THE MACHINE**
-  **DO NOT REMOVE GUARDS**
-  **OPTIONAL ITEM**
- COMMANDS**
-  **BEFORE COMMENCING WORK OR REPAIRS, TURN OFF THE POWER SUPPLY.**
-  **INSTALLATION AND MAINTENANCE WORKS TO BE PERFORMED ONLY IN PROTECTIVE GLOVES.**
-  **INSTALLATION AND MAINTENANCE WORKS TO BE PERFORMED ONLY IN PROTECTIVE FOOTWEAR.**













ZNACZENIE

opis, sugestie, uwagi

-  **NIEBEZPIECZEŃSTWO**
Dla użytkownika oznacza niebezpieczeństwo wypadku, w tym śmiertelnego.
-  **UWAGA**
Rada jak zapobiegać zużyciu produktu.
-  **PAMIĘTAJ - Kluczowe funkcje lub użyteczne informacje.**
Należy zwrócić maksymalną uwagę na informacje opatrzone tym symbolem.
-  **INFORMACJE DODATKOWE**
Informacje dodatkowe.
- ZAGROŻENIE**
-  **ZAGROŻENIE ELEKTRYCZNE**
-  **ZAGROŻENIE POŻAREM**
- ZAKAZ**
-  **ZAKAZ PALENIA W POBLIŻU URZĄDZENIA**
-  **NIE ZDEJMOWAĆ ZABEZPIECZEŃ**
-  **ELEMENT OPCJONALNY**
- POLECENIA**
-  **WYŁĄCZYĆ ZASILANIE ELEKTRYCZNE PRZED PRZYSTĄPIENIEM DO PRACY LUB NAPRAWY.**
-  **MONTAŻ I PRACE KONSERWACYJNE WYKONYWAĆ WYŁĄCZNIE W RĘKAWICACH ROBOCZYCH.**
-  **MONTAŻ I PRACE KONSERWACYJNE WYKONYWAĆ WYŁĄCZNIE W OBUWIU OCHRONNYM.**

VÝZNAM

popis, doporučení, poznámky

-  **NEBEZPEČÍ**
Uživatelům hrozí nebezpečí úrazu, včetně smrtelného.
-  **POZNÁMKA**
Rada, jak zabránit opotřebení výrobku.
-  **PAMATUJTE** Klíčové funkce nebo užitečné informace.
Věnujte maximální pozornost informacím opatřeným tímto symbolem
-  **DODATEČNÉ INFORMACE**
Dodatečné informace.
- NEBEZPEČÍ**
-  **ELEKTRICKÉ NEBEZPEČÍ**
-  **NEBEZPEČÍ POŽÁRU**
- ZÁKAZ**
-  **ZÁKAZ KOUŘENÍ V OKOLÍ ZAŘÍZENÍ**
-  **NESNÍMEJTE ZABEZPEČENÍ**
-  **VOLITELNÁ POLOŽKA**
- POKYNY**
-  **VYPNĚTE ELEKTRICKÉ NAPÁJENÍ PŘED ZAHÁJENÍM PRÁCE NEBO OPRAVY.**
-  **MONTÁŽ A ÚDRŽBOVÉ PRÁCE PROVÁDĚJTE POUZE V PRACOVNÍCH RUKAVICÍCH.**
-  **MONTÁŽ A ÚDRŽBOVÉ PRÁCE PROVÁDĚJTE POUZE V PRACOVNÍ OBUVI.**

Niniejsza instrukcja stanowi jeden z niżej wymienionych dokumentów wchodzących w skład dokumentacji techniczno-ruchowej: instrukcja obsługi, instrukcja montażu, książka serwisowa, deklaracja właściwości użytkowych.

VÝZNAM

popis, podnety, pripomienky



NEBEZPEČENSTVO

Pre používateľov: nebezpečenstvo úrazu vrátane smrteľných úrazov.



NEBEZPEČENSTVO

Pre používateľov: nebezpečenstvo úrazu vrátane smrteľných úrazov.



PAMATAJ Kľúčové funkcie a užitočné informácie.

Venujte maximálnu pozornosť, informáciám označeným týmto symbolom.



ĎALŠIE INFORMÁCIE

Ďalšie informácie

UPOZORNENIE



NEBEZPEČENSTVO ÚRAZU ELEKTRICKÝM PRÚDOM



NEBEZPEČENSTVO VZNIKU POŽIARU



ZÁKAZY

ZÁKAZ FAJČENIA V BLÍZKOSTI ZARIADENIA



NEODSTRAŇUJTE BEZPEČNOSTNÉ PRVKY



VOLITEĽNÁ POLOŽKA

PRÍKAZY



ODPOJIŤ OD ELEKTRICKÉHO NAPÄTIA PRED PRÁCOU ALEBO OPRAVOU



MONTÁŽ A ÚDRŽBU VYKONÁVAŤ LEN V PRACOVNÝCH RUKAVICIACH



MONTÁŽ A ÚDRŽBU VYKONÁVAŤ LEN V OCHRANNEJ OBUVI

ЗНАЧЕНИЕ

описание, советы, замечания



ОПАСНОСТЬ Для пользователя обозначает опасность несчастного случая, в том числе смертельного.



ВНИМАНИЕ

Совет, как предупредить износ изделия.



ПОМНИ Ключевые функции или полезная информация. Следует обратить максимальное внимание на информацию, обозначенную таким символом.



ДОПОЛНИТЕЛЬНЫЕ ИНФОРМАЦИИ

Дополнительная информация.



ОПАСНОСТЬ

ЭЛЕКТРИЧЕСКАЯ ОПАСНОСТЬ



ОПАСНОСТЬ ПОЖАРА



ВОСПРЕЩЕНИЕ

ВОСПРЕЩАЕТСЯ КУРИТЬ ВБЛИЗИ УСТРОЙСТВА



НЕ СНИМАТЬ ЗАЩИТУ



НЕОБЯЗАТЕЛЬНЫЙ ЭЛЕМЕНТ



РЕКОМЕНДАЦИИ

ВЫКЛЮЧИТЬ ЭЛЕКТРОПИТАНИЕ ПЕРЕД НАЧАЛОМ РАБОТЫ ИЛИ РЕМОНТА.



МОНТАЖ И РАБОТУ ПО КОНСЕРВАЦИИ ВЫПОЛНЯТЬ ИСКЛЮЧИТЕЛЬНО В РАБОЧИХ ПЕРЧАТКАХ.



МОНТАЖ И РАБОТУ ПО КОНСЕРВАЦИИ ВЫПОЛНЯТЬ ИСКЛЮЧИТЕЛЬНО В ЗАЩИТНОЙ ОБУВИ.

BETYDELSE

beskrivning, förslag, anmärkningar



FARA

Innebär fara för användaren, inklusive dödsfara.



OBSERVERA

Råd för förebyggande av produktens slitage.



KOM IHÅG Viktiga funktioner respektive nyttig information.

Information med denna symbol skall iaktas särskilt nog.



TILLÄGSINFORMATION

Tillägsinformation

FARA



ELFARA



ELDFARA

FÖRBUD



RÖKNINGSFÖRBUD I NÄRHETEN AV ANORDNINGEN



TA INTE BORT SKYDDEN



VALFRITT OBJEKT



REKOMMENDATIONER

STÅNG AV ELTILLFÖRSEL FÖRE ARBETETS ELLER REPARATIONENS BÖRJAN



MONTERINGS OCH KONSERVERINGSARBETEN SKALL UTFÖRAS ENBART I ARBETHANDSKAR



MONTERINGS OCH KONSERVERINGSARBETEN SKALL UTFÖRAS ENBART I SKYDDSSKODON

BETYDNING

beskrivelse, forslag, bemærkninger



FARE

Til brugeren kan det betyde fare for uheldet, også dødsuheld.



HUSK

Vejledning om, hvordan man undgår nedslidning af produktet.



OBS Nøglefunktioner eller nyttige informationer

Der skal lægges mærke til informationerne forsynet med dette symbol.



SUPPELERENDE INFORMATIONER

Supplerende informationer

FARE



ELEKTRISK FARE



BRANDFARE

FORBUD



I NÆRHEDEN AF VÆRKTØJET RYGNING FORBUDT



SIKRINGER MÅ IKKE FJERNES



VALGFRI VARE



ANBEFALINGER

DER SKAL SLUKKES FOR ELEKTRISK TILKOBLING INDEN IGANGSÆTTELSEN ELLER FORETAGNE REPARATIONER











MONTERING OG KONSERVERINGSARBEJDER UDFØRES KUN I SIKKERHEDSHANDSKER



MONTERING OG KONSERVERINGSARBEJDER UDFØRES KUN I SIKKERHEDSSKO













ЗНАЧЕННЯ

опис, поради, примітки

-  **НЕБЕЗПЕКА** Для користувача означає небезпеку нещасного випадку, включаючи і смертельний.
-  **УВАГА**
Порада, як попередити знос виробу.
-  **ПАМ'ЯТАЙ** Ключові функції, або корисна інформація. Необхідно звертати максимальну увагу на інформацію, позначену таким символом.
-  **ДОДАТКОВІ ІНФОРМАЦІЇ**
Додаткова інформація.
- НЕБЕЗПЕКА**
-  **ЕЛЕКТРИЧНА НЕБЕЗПЕКА**
-  **НЕБЕЗПЕКА ПОЖЕЖИ**
- ЗАБОРОНЯЄТЬСЯ**
-  **ЗАБОРОНЕНО ПАЛИТИ ПОБЛИЗУ ПРИСТРОЮ.**
-  **НЕ ЗНІМАТИ ЗАХИСТ.**
-  **НЕОБОВ'ЯЗКОВИЙ ПРЕДМЕТ**
- РЕКОМЕНДАЦІЇ**
-  **ВИМИКАТИ ЕЛЕКТРОЖИВЛЕННЯ ПЕРЕД ПОЧАТКОМ РОБОТИ ЧИ РЕМОНТУ.**
-  **МОНТАЖ ТА РОБОТУ З КОНСЕРВАЦІЇ ВИКОНУВАТИ ВИКЛЮЧНО В РОБОЧИХ РУКАВИЧКАХ.**
-  **МОНТАЖ ТА РОБОТУ З КОНСЕРВАЦІЇ ВИКОНУВАТИ ВИКЛЮЧНО В ЗАХИСНОМУ ВЗУТТІ.**













SIGNIFICATION

description, suggestions, remarques

-  **DANGER**
Pour l'utilisateur signifie le risque d'accidents, y compris mortels.
-  **ATTENTION**
Conseil pour éviter l'usure du produit.
-  **SOUVENEZ-VOUS** Fonctions principales ou des informations utiles. Il faut faire attention aux informations présentées à l'aide de ce symbole.
-  **INFORMATIONS SUPPLÉMENTAIRES**
Les informations supplémentaires.
- RISQUE**
-  **RISQUE ÉLECTRIQUE**
-  **RISQUE D'INCENDIE**
- INTERDICTION**
-  **INTERDICTION DE FUMER PRÈS DE LA MACHINE**
-  **N'ENLEVEZ PAS DE PROTECTIONS**
-  **ARTICLE OPTIONNEL**
- CONSIGNES**
-  **COUPEZ L'ALIMENTATION ÉLECTRIQUE AVANT DE COMMENCER UN TRAVAIL OU UNE RÉPARATION.**
-  **IL FAUT ABSOLUMENT METTRE DES GANTS DE PROTECTION PENDANT LE MONTAGE ET LES TRAVAUX DE CONSERVATION.**
-  **IL FAUT ABSOLUMENT METTRE DES CHAUSSURES DE PROTECTION PENDANT LE MONTAGE ET LES TRAVAUX DE CONSERVATION.**













INTELES

descrieri, sugestii, observatii

-  **PERICOL**
Risc de accident, posibil fatal utilizatorului.
-  **ATENȚIE**
Sfat de prevenire a uzurii și a ruperii produsului.
-  **RETINETI** Funcții importante sau informații utile. Acordați atenție maximă la informațiile notate după cum se arată.
-  **INFORMAȚII SUPLIMENTARE**
Informații suplimentare.
- PERICOL**
-  **PERICOL DE ELECTROCUTARE**
-  **PERICOL DE INCENDIU**
- INTERDICȚII**
-  **NU FUMATI ÎN IMEDIATA APROPIERE A MECANISMULUI**
-  **NU SCOATEȚI APARATORILE**
-  **ELEMENT OPȚIONAL**
- COMENȚI**
-  **ÎNAINTE DE A ÎNCEPE MUNCĂ SAU REPARAȚIILE, OPRITI SURSA DE ALIMENTARE ELECTRICĂ**
-  **INSTALAREA ȘI ÎNTREȚINEREA LUCRARILOR SĂ FIE EFECTUATE DOAR CU MĂNȘI DE PROTECȚIE**
-  **INSTALAREA ȘI ÎNTREȚINEREA LUCRARILOR SĂ FIE EFECTUATE DOAR CU ÎNCĂLTĂMINTE DE PROTECȚIE**

SIGNIFICATO

descrizione, suggerimenti, osservazioni

-  **PERICOLO** Indica pericolo di incidenti per l'utilizzatore, compreso il pericolo di incidenti mortali.
-  **ATTENZIONE**
Consiglio per prevenire l'usura del prodotto.
-  **RICORDA** Funzioni chiave o informazioni utili. Bisogna fare la massima attenzione alle informazioni indicate con questo simbolo.
-  **INFORMAZIONI AGGIUNTIVE**
Informazioni aggiuntive.
- PERICOLO**
-  **PERICOLO ELETTRICO**
-  **PERICOLO D'INCENDIO**
- DIVIETO**
-  **VIETATO FUMARE NELLE VICINANZE DEL DISPOSITIVO**
-  **NON TOGLIERE LE PROTEZIONI**
-  **ELEMENTO OPZIONALE**
- OBBLIGHI**
-  **SPEGNERE L'ALIMENTAZIONE PRIMA DI INTERVENIRE SULLA O RIPARAZIONE**
-  **INSTALLAZIONE E MANUTENZIONE ESEGUITI SOLO NEI GUANTI DA LAVORO**
-  **L'INSTALLAZIONE E I LAVORI DI MANUTENZIONE DEVONO ESSERE ESEGUITI UNICAMENTE CON CALZATURE DI PROTEZIONE.**

Allgemeine Montageempfehlungen

1. Die Montage hat durch ein geschultes Montageteam mit entsprechenden Qualifikationen zu erfolgen.
2. Es sind die geltenden Arbeitsschutzvorschriften zu beachten. Im Besonderen ist auf die Sicherheit bei den Arbeiten mit elektrischen Geräten und auf die Sicherheit bei den Arbeiten in der Höhe zu achten.
3. Die Montagezone soll entsprechend gekennzeichnet und gesichert sein.
4. Der Montageuntergrund soll durch folgende Merkmale gekennzeichnet sein:
 - im Falle von Mauern – eine nach den geltenden Bauvorschriften hergestellte trockene und ebene Oberfläche mit entsprechender Festigkeit,
 - im Falle von Metallkonstruktionen – mangelfreie Konstruktion und Festigkeit.
5. Für die Montage sind je nach dem Untergrund einzusetzen:
 - im Falle eines Untergrundes aus Stahlbeton oder Vollziegeln – Spreizdübel von $\varnothing 12$ mm x 80 mm (für die Wellenaufleger), Spreizdübel von $\varnothing 10$ mm x 60 mm (für die Montage der Führungen),
 - im Falle von Stahlkonstruktionen – Schrauben M8 (für die Wellenaufleger), Schrauben M6 (für die Führungen) oder selbstbohrende Schrauben von $\varnothing 6,3$ mm (die Wände der Stahlkonstruktion sollen eine Stärke von mindestens 3 mm haben)
 - im Falle von Wänden aus Baustoffen mit Hohlräumen – entsprechende Montagesysteme, die für derartigen Untergrund vorgesehen sind,
 - im Falle von sonstigen Baustoffen (Lochziegel, Porenbeton, etc.) – Spreizdübel für Lochziegel und Porenbeton z.B. vom Fischer 10 mm x 80 mm SXRL, 8 mm x 65 mm DuoPower.
6. Besondere Aufmerksamkeit ist bei der Montage von Federn erforderlich (es treten sehr große Torsionskräfte auf).
7. Es sind die den einzelnen Montageschritten zugeschriebenen Hinweis- und Warnzeichen zu beachten.
8. Nach erfolgter Montage, Prüfung und ggf. Korrektur der Einstellungen des Tores bzw. Gitters ist eine Schulung für den Benutzer im Bereich der Bedienung des Produktes durchzuführen.
9. Es ist eine entsprechende Lüftung der Räume, in denen die Tore bzw. Gitter montiert sind, sicherzustellen. Anderenfalls ist das Tor durch

Korrosion bedroht.
10. Das Tor bzw. Gitter ist entsprechend gegen aggressive Stoffe zu schützen, die Korrosion bewirken (und z.B. in den Ziegeln oder im Mörtel enthalten sind).

Montagewerkzeuge:

eine Schlagbohrmaschine
eine Metallbohrmaschine
ein Schrauber mit einstellbarer Eindrehkraft
ein Winkelschleifer / eine Metallsäge
Stahlstangen von $\varnothing 12$ mm (zum Aufspannen der Federn)
Metallbohrer von $\varnothing 5,0$ mm, $\varnothing 6,5$ mm
Betonbohrer von $\varnothing 10$ mm und $\varnothing 12$ mm
Schlüssel mit folgenden Schlüsselweiten: 10; 13; 14; 15; 17
Innensechskantschlüssel 4 mm; 5 mm; 6 mm
eine entsprechende Leiter/Gerüst
ein Hammer
ein Maß
ein Bleistift
eine Wasserwaage

Mittel zur Sauberhaltung:
Handfeger, Handschaufel, Staubsauger

HINWEIS

Das Produkt kann erst benutzt werden, nachdem der Montagevorgang vollständig abgeschlossen ist!
Der Montageort ist in Sauberkeit zu halten und nach abgeschlossener Montage sorgfältig in Ordnung zu bringen.

General installation tips

1. The installation should be performed by a properly trained and qualified installation team.
2. Observe the binding OHS regulations. Pay special attention to maintaining safety when performing electrical works or works at height.
3. The installation site should be properly marked and secured.
4. The installation substrate should have the following qualities:
 - in the case of walls - dry and even surface of suitable strength, prepared in accordance the binding construction regulations,
 - in the case of metal structures - proper strength and structural correctness.
5. Depending on the substrate, the following fasteners should be used:
 - in the case of reinforced concrete or full brick substrate $\varnothing 12$ mm x 80 mm expansion bolts (for shaft supports), $\varnothing 10$ mm x 60 mm expansion bolts (for guide rails),
 - in the case of steel structures - M8 bolts (for shaft supports), M6 bolts (for guide rails) or $\varnothing 6.3$ mm self-drilling screws (steel structure walls should be at least 3 mm thick).
 - in the case of walls made of materials containing pockets of air - appropriate installation systems for this kind of substrate,
 - in the case of other materials (slotted bricks, gas concrete, etc.) - plugs for slotted bricks and gas concrete, e.g. Fischer 10 mm x 80 mm SXRL, 8 mm x 65 mm DuoPower.
6. Pay special attention when installing springs and side supports (these are subject to considerable twisting forces).
7. Pay attention to informational and warning signs for particular installation activities.
8. After the gate has been installed, checked and adjusted, if necessary, provide a training for the user on the operation of the product.
9. The relevant ventilation ought to be ensured in the rooms where the doors are to be assembled. Otherwise the door will be subject to corrosion.
10. The relevant door protection against aggressive agents causing corrosion (e.g. originating from bricks or mortar) ought to be ensured.
11. In case of the doors assembled in car washes, the place for

the possible break in the corrosion protection ought to be properly protected.

Installation tools:

Hammer drilling machine
Metal drilling machine
Power screwdriver with adjustable operation
Angle grinder / metal saw
Steel rods $\varnothing 12$ mm (for tightening springs)
Metal drills $\varnothing 5.0$ mm and $\varnothing 6.5$ mm
Concrete drills $\varnothing 10$ mm and $\varnothing 12$ mm
Wrenches: 10; 13; 14; 15; 17
Hex wrenches 4 mm; 5 mm; 6 mm
Proper ladder / scaffolding
Hammer
Measuring tape
Pencil
Level

Cleaning tools:
Brush, scoop, vacuum cleaner

ATTENTION

Product may only be used after the entire installation process has been completed!
Maintain cleanliness during the installation and clean

Ogólne zalecenia montażowe

1. Montaż powinien być wykonany przez przeszkoloną ekipę montażową posiadającą odpowiednie kwalifikacje.
2. Należy stosować się do obowiązujących przepisów BHP. Szczególną uwagę należy zwrócić na bezpieczeństwo pracy z urządzeniami elektrycznymi oraz bezpieczeństwo pracy na wysokościach.
3. Teren montażu powinien być odpowiednio oznakowany i zabezpieczony.
4. Podłoże montażowe powinny cechować:
 - w przypadku murów - sucha i równa powierzchnia o odpowiedniej wytrzymałości wykonana zgodnie z obowiązującymi przepisami budowlanymi,
 - w przypadku konstrukcji metalowych - poprawność konstrukcyjna i wytrzymałościowa.
5. Do montażu, w zależności od podłoża, stosuje się:
 - w przypadku podłoża żelbetonowego lub cegły pełnej - kołki rozporowe $\varnothing 12$ mm x 80 mm (do podpór wału), kołki rozporowe $\varnothing 10$ mm x 60 mm (do montażu prowadnic),
 - w przypadku konstrukcji stalowych - śruby M8 (do podpór wału), śruby M6 (do prowadnic) lub wkręty $\varnothing 6,3$ mm samo wierzące (ścianki konstrukcji stalowej powinny mieć min. 3 mm grubości)
 - w przypadku ścian z materiałami z przestrzeniami powietrznymi - odpowiednie systemy montażowe przewidziane dla tego rodzaju podłoża,
 - w przypadku innych materiałów (cegła szczerelinowa, gazobeton itp.) - kołki do cegły szczerelinowej i gazobetonu np. typu Fischer 10 mm x 80 mm SXRL, 8 mm x 65 mm DuoPower.
6. Należy zachować szczególną uwagę przy montażu sprężyn i podpór bocznych (występują bardzo duże siły skrętne).
7. Należy zwrócić uwagę na znaki informacyjno-ostrzegawcze przypisane do czynności montażyowych.
8. Po zamontowaniu, sprawdzeniu oraz ewentualnej korekcie ustawienia bramy lub kraty należy przeprowadzić szkolenie użytkownika z zakresu obsługi produktu.
9. Należy zapewnić odpowiednią wentylację pomieszczeń, w których zamontowane są bramy lub kraty. W przeciwnym wypadku brama zagrożona jest korozją.

10. Należy zapewnić właściwą ochronę bramy lub kraty przed agresywnymi środkami powodującymi korozję (np. pochodzącymi z cegieł lub zaprawy).

11. W bramach montowanych w myjniach miejsce ewentualnego przerwania ochrony antykorozyjnej należy odpowiednio zabezpieczyć.

Narzędzia montażowe:

Wiertarka udarowa
Wiertarka do metalu
Wkrętarka z regulowaną siłą wkręcania
Szliferka kątowa/piłka do metalu
Pręty stalowe $\varnothing 12$ mm (do naciągania sprężyn)
Wiertło do metalu $\varnothing 5,0$ mm i $\varnothing 6,5$ mm
Wiertła do betonu $\varnothing 10$ mm i $\varnothing 12$ mm
Klucze wielkości: 10; 13; 14; 15; 17
Klucze imbusowe 4 mm; 5 mm; 6 mm
Odpowiednia drabina/ rusztowanie
Młotek
Miara
Ołówek
Poziomica

Środki utrzymania czystości:
Zmiotka, szufelka, odkurzacz

UWAGA

Produkt można użytkować dopiero po całkowitym zakończeniu procesu montażu!
Miejsce montażu należy utrzymać w czystości, a po zakończeniu montażu dokładnie posprzątać. Należy przeszkolić użytkowników.

Všeobecné montážní pokyny

1. Montáž by měla být provedena přeškolenou montážní skupinou, která má příslušné kvalifikace.
2. Dodržujte závazné předpisy bezpečnosti a ochrany zdraví při práci. Zvláštní pozornost byste měli věnovat bezpečnosti při práci na elektrických zařízeních a bezpečnosti práci ve výšce.
3. Montážní areál by měl být příslušně označen a zabezpečen.
4. Montážní podlaha by měla mít následující vlastnosti
 - v případě zdív – suchý a rovný povrch s příslušnou spolehlivostí provedený v souladu se závaznými stavebními předpisy,
 - v případě kovových konstrukcí – konstrukční a spolehlivostní správnost.
5. K montáži, závislé na podlaze, se používá:
 - v případě železobetonové podlahy nebo plné cihly – rozpírací hmoždinky $\varnothing 12$ mm x 80 mm (ke vzpěrám hřídele), rozpírací hmoždinky $\varnothing 10$ mm x 60 mm (k montáži vodičích lišt),
 - v případě ocelových konstrukcí – šrouby M8 (ke vzpěrám hřídele), šrouby M6 (k vodičím lištám) nebo samovrtané šrouby $\varnothing 6,3$ mm (stěny ocelové konstrukce by měly mít tloušťku min. 3 mm)
 - v případě stěn z materiálů se vzduchovými mezerami – příslušné montážní systémy určené pro tento typ podlahy,
 - v případě jiných materiálů (cihla s mezerami, plynobeton atp.) – hmoždinky pro cihly s mezerami a pro plynobeton, např. typu Fischer 10 mm x 80 mm SXRL, 8 mm x 65 mm DuoPower.
6. Věnujte zvláštní pozornost při montáži pružin (objevují se velmi silné tažné síly).
7. Věnujte pozornost informačnímu a výstražnému označení pro montážní činnost.
8. Po montáži, kontrole a případné opravě ustavení vrat nebo mříže proveďte školení uživatele o obsluze výrobku.
9. Zajistěte příslušnou ventilaci prostorů, do kterých jsou namontována vrata nebo mříže. Jinak jsou vrata ohrožena korozí.
10. Zajistěte příslušnou ochranu vrat nebo mříže proti agresivním prostředkům způsobujícím korozí (např. pocházejícím z cihel nebo malty).

Všeobecné montážne podmienky.

1. Montáž môžu vykonávať len montážny pracovníci, ktorí boli vyškolení a majú nato príslušnú kvalifikáciu.
2. Je nutné dodržiavať bezpečnostné pravidlá podľa platných predpisov BHP. Špeciálnu pozornosť treba venovať práci s elektrickými zariadeniami a práci vo výškach.
3. Montážny priestor by mal byť riadne označený a zabezpečený.
4. Montážny podklad by mal byť následnej kvality:
 - v prípade, že je to múr : suchý a rovný povrch o potrebnej odolnosti zodpovedajúcej stavebným predpisom
 - v prípade, že je to kovová konštrukcia: pevná a stabilná konštrukcia
5. Podľa podkladu musíme použiť na montáž :
 - v prípade železo-betónového základu alebo plnej tehly použijeme hmoždinky o priemere 12mm x 80mm (na upevnenie hriadeľa) a hmoždinky o priemere 10mm x 60mm (na upevnenie vodičích lišt)
 - v prípade kovovej konštrukcie použijeme šróby M8 (na upevnenie hriadeľa) a šróby M6 (na upevnenie vodičích lišt) alebo skrutky (samo rezky) o priemere 6,3mm (stena kovovej konštrukcie musí mať min. hrúbku 3mm)
 - v prípade stien z materiálov so vzduchovými komorami - použijeme materiály ktoré sú presne určené na takýto podklad.
 - v prípade iných materiálov (tehla s otvormi, gazobetón) – hmoždinky do tehly s otvormi a gazobetónu napr. Fischer 10mm x 80mm SXRL, 8mm x 65mm DuoPower.
6. Špeciálne treba dávať pozor pri montáži pružín a bočných podpor (sú tu veľmi veľké torznésily)
7. Venujte pozornosť informačným a výstražným značkám pri každej montážnej aktivite.
8. Po namontovaní, odskúšaní a popri prípade nejakej úprave brány je nutné zaškoliť používateľa ako obsluhovať bránu.
9. Je nutné zabezpečiť odvetrávanie miestnosti v ktorej je brána namontovaná, inak hrozí bráne korózia.

Общие рекомендации по монтажу

1. Монтаж должен выполняться обученной и соответственно квалифицированной монтажной бригадой.
2. Следует соблюдать действующие требования о мерах предосторожности. Особое внимание следует обратить на безопасность работы с электрооборудованием и безопасность во время высотных работ.
3. Рабочая территория монтажа должна быть обозначена и предохранена соответствующим образом.
4. Монтажная поверхность должна характеризоваться:
 - в случае стен – сухой и ровной поверхностью соответствующей прочности, исполненной согласно действующим строительным нормам.
 - в случае металлических конструкций – конструкционной и прочностной правильностью исполнения.
5. Для монтажа, в зависимости от основания крепежа, применяются:
 - в случае железобетонного основания или из цельного кирпича – распорные колышки $\varnothing 12$ мм x 80 мм (для опор вала), распорные колышки $\varnothing 10$ мм x 60 мм (для направляющих),
 - в случае стальных конструкций – болты М8 (для опор вала), болты М6 (для направляющих) или шурупы-саморезы $\varnothing 6,3$ мм (стенки стальных конструкций должны быть мин. 3 мм толщины).
 - в случае стен, выполненных из материалов с воздушным пространством, следует использовать соответствующие системы крепежа для данного рода поверхности.
 - в случае прочих материалов (пустотелый кирпич, газобетон и т.п.) – колышки для пустотелого кирпича и газобетона например типа Fischer 10 мм x 80 мм SXRL, 8 мм x 65 мм DuoPower.
6. Особое внимание следует обратить на монтаж пружин и боковых опор (выступают очень сильные силы скручивания).
7. Следует обратить внимание на информационно-остерегательные знаки, относящиеся к монтажным действиям.
8. После установки, проверки и возможного исправления положения ворот, следует провести обучение пользователя обращению с изделием.
9. Следует обеспечить надлежащую вентиляцию помещений, в которых установлены ворота. В противном случае воротам грозит коррозия.

Montážní nářadí:

Příklepová vrtačka
 Vrtačka na kov
 Vrtačka s nastavitelnou silou šroubování
 Úhlová bruska / píla na kov
 Ocelové tyče $\varnothing 12$ mm (na natahování pružin)
 Vrták na kov $\varnothing 5,0$ mm, $\varnothing 6,5$ mm
 Vrták na beton $\varnothing 10$ mm a $\varnothing 12$ mm
 Klíče o velikosti: 10; 13; 14; 15; 17
 Imbusové klíče 4 mm; 5 mm; 6 mm
 Příslušný žebřík / lešení
 Kládvo
 Měřítko
 Tužka
 Vodováha

Čisticí prostředky
 Smeták, lopatka, vysavač

POZOR

Výrobek může být používán teprve po celkovém ukončení procesu montáže!
 Montážní místo udržujte v čistotě a po ukončení montáže pečlivě ukliděte.

10. Treba zabezpečiť ochranu brány pred prípadnými vonkajšími vplyvmi, ktoré urýchľujú koróziu. (zapríčinené napr. Konštrukciami alebo podkladovým materiálom)
11. Brány montované v autoumývačkach je nutné zabezpečiť pred koróziou, napr. Nerezovými prvkami.

Náradie potrebné na montáž:

Příklepová vrtačka
 Vrtačka na železo
 Šroubovačka s regulovatelnou silou šroubování
 Úhlová píla na kov
 Závitová tyč na utahování pružin(priemer 12mm)
 Vrták na kov (priemer 5,0mm; 6,5mm)
 Vrták do betónu (priemer 10mm; 12mm)
 Klúč (10, 13, 14, 15, 17)
 Imbusový klúč (4mm, 5mm, 6mm)
 Rebrík / lešenie
 Kládvo
 Meter
 Cruzka
 Vodováha

Čistiace prostriedky:
 Metlička, smetár, vysávač

UPOZORNENIE.

Brána sa môže používať až po úplnom ukončení montáže.
 Montážny priestor je nutné udržiavať v poriadku a po skončení montáže ho dôkladne upratať.

10. Следует обеспечить надлежащую защиту ворот i крат от воздействия агрессивных веществ, вызывающих коррозию (например, происходящих из строительных смесей или кирпича).
11. В воротах, установленных в мойках, следует соответствующим образом защитить возможные места с прерванной антикоррозионной защитой.

Монтажный инструмент:

Ударная дрель
 Дрель по металлу
 Отвертка с регулировкой силы вкручивания
 Угловой брусочный резак / пила по металлу
 Прутья стальные $\varnothing 12$ мм (для натяжки пружин)
 Сверло по металлу $\varnothing 5$ мм и $\varnothing 6,5$ мм
 Сверло по бетону $\varnothing 10$ мм и $\varnothing 12$ мм.
 Ключ: 10, 13, 14, 15, 17
 Ключ шестигранный 4 мм, 5 мм, 6 мм.
 Подходящая лестница / леса
 Молоток
 Сантиметр
 Карандаш
 Уровень

Средства для наведения чистоты:
 Щетка, совок, пылесос

ВНИМАНИЕ

Ворота можно использовать только после полного окончания процесса монтажа!
 Место монтажа следует содержать в чистоте, а после монтажа тщательно поубирать.

Загальні рекомендації по монтажу.

1. Монтаж повинен виконуватись компетентною тв відповідно квліфікованого монтажною бригадою.
2. Необхідно дотримуватись діючих вимог зходів безпеки. Особливу увагу необхідно звернути нв техніку безпеки при роботі з електрооблннням тв під чв висотних робіт.
3. Робочв територія монтажу повиннв бути познченв тв зхиченв відповідним чином.
4. Монтажна поверхня повиннв мвти нвступнв хрдрктеристики:
 - стнв – сухв тв рнвнв поверхня відповідної мцності, виконннв згідно з діючими будівельними нормвми;
 - металевв конструкція – конструкційнв мцнств тв првильнств виконннн.
5. Для монтажу, в звлжноств від основи крплення, використовують:
 - звлізобетоннв основв вбо суцльнв цеглв – розпірнв кїлки Ø12мм x 80мм (опор ввлу) , розпірнв кїлки Ø10мм x 60мм (для нвпрвляючнх);
 - ствльнв конструкція – болти М8 (для опор ввлу), болти М6 (для нвпрвляючнх) вбо шурупи- сьморїзи Ø 6,3мм (стїнки ствльнх конструкцій повиннв бути мїн.3мм товщини);
 - стнв, виконннв із мїтервїлв з повїтряним простором – необхідно використовуввти відповіднв системи крплення для поверхнї твкого типу;
 - стнв, виконннв з ншнх мїтервїлв (пустотїлв цеглв, гвзобетон і т.п.) – кїлки для пустотїлої цегли тв гвзобетону, нвпркїлвд Fischer 10мм x 80мм SXRL, 8мм x 65мм DuoPower.
6. Особливу увагу необхідно звернути нв монтаж пружин тв бїчних опор (дїють дуже великї сили скручування).
7. Необхідно звернути увагу нв нформвцїно-звстережнв знїкї, що мїють вїдношення до монтажних дїй.
8. Пїсля вствновлення, перевїрки тв можливого випрвлення положення ворїт, необхідно провести нввчннн користуввчї методїм експлуатвцї виробу.
9. Необхїдно звбезпечити нвлежну вентиляцію примїщення де вствновленї воротї і krat. В ншному випадку воротїм звгрожує корозїя.
10. Необхїдно звбезпечити відповіднї звхист ворїт і krat від впливу вгресивних

речовин, що викликають корозїю (нвпркїлвд : похїдних від будівельних сумїшей вбо цегли).
11. В воротїх, вствновлених в вїтомийкїх, необхідно відповідним чином звхистити мїсця з перервним внткорозїйним звхистом.

Монтажний інструмент:

Удврїний дрїль.
Дрїль по метвллу.
Вкруткї з регулюванням сили вкручування.
Кутувїй брусочнїй рїзвк / пїлкї по метвллу.
Прутки ствльнї Ø 12мм (для нвтяжки пружин).
Сврдло по метвлу Ø5мм і Ø6,5мм.
Сврдло по бетону Ø10мм і Ø12мм.
Ключ: 10, 13, 14, 15, 17.
Ключ шестїгрїннїк 4мм, 5мм, 6мм.
Відповіднв дрвбїнв / рїштування.
Молоток.
Вимїрювннв рулеткв.
Олівець.
Рївень.

Звсоби для приборїння:
Щїткв, совок, пїлосос.

УВАГА:

Експлуатвцїя ворїт можливв лише пїсля повного звкїнченнн процесу монтажу!
Мїсця монтажу необхідно утримуввти в чистотї, в по звкїнченнї ретельно приборїти.

Les conseils généraux de pose:

1. La pose devrait être faite seulement par une équipe qualifiée de poseurs.
2. Suivre les règles de sécurité et d'hygiène du travail. Faire particulièrement attention à la sécurité pendant le travail avec les outils électriques ou en altitude.
3. Signaler et protéger correctement le lieu de pose.
4. La base de pose doit se caractériser par:
 - en cas de murs – la surface sèche, lisse, de bonne résistance, faite dans le respect des règles de construction
 - en cas de construction métallique – la construction correcte et la résistance.
5. Suivant la base de pose, on utilise:
 - en cas de béton armé et de brique pleine – des chevilles expansibles Ø 12mm et 80mm (pour les supports de l'arbre), des chevilles expansibles Ø 10mm x 60mm (pour les rails de guidage)
 - en cas de construction en acier – des vis M8 (pour les supports de l'arbre), des vis M6 (pour les rails de guidage) ou des vis autoperceuses Ø6,3mm (l'épaisseur des cloisons de construction en acier fait au min. 3mm)
 - en cas de matériaux avec les espaces aériens – des systèmes de pose convenables pour cette base
 - en cas d'autres matériaux (p.ex. brique creuse, béton cellulaire) – des chevilles pour ces produits p.ex. type Fischer 10mm x 80mm SXRL, 8mm x 65mm DuoPower.
6. Être attentif pendant le montage des ressorts et des supports latéraux (vu les forces de torsion)
7. Regarder scupuleusement les signes d'information et de danger qui se rapportent aux activités de montage.
8. Après avoir posé, contrôlé, éventuellement corrigé l'installation, instruire un usager sur le fonctionnement du produit.
9. Assurer une bonne ventilation des pièces où la porte est posée. Autrement il existe le risque de corrosion.
10. Protéger la porte contre les substances agressives qui causent la corrosion (qui

proviennent des briques, du mortier)

11. Dans les portes posées dans les laves-autos, protéger les places menacées surtout par la corrosion.

Outils:

perceuse à percussion
perceuse à métal
visseuse avec force de vissage réglable
meuleuse d'angle / scie à métal
barres d'acier Ø 12mm (à tendre des ressorts)
forets à métaux Ø 5,0mm et Ø 6,5mm
forets à béton Ø 10mm et Ø 12mm
clefs : 10, 13, 14, 15, 17
clefs Allen 4mm, 5mm, 6mm
échelle / échafaudage
marteau
mètre
crayon
niveau à bulle

Accessoires d'entretien:
balayette, pelle, aspirateur

ATTENTION

La porte peut être utilisée seulement après avoir terminé entièrement le montage!
Pendant le travail, le lieu de pose doit rester propre. Après le travail, il faut mettre tout en ordre.

Allmänna monteringsanvisningar

1. Monteringen borde utföras av kvalificerad monteringspersonal.
2. Gällande arbets säkerhetsföreskrifter skall följas. Man skall särskilt beakta arbets säkerhet vid hantering av elektriska anordningar samt säkerhet vid höjdarbeten.
3. Monteringsområdet borde märkas och säkras.
4. Monteringsunderlag borde kännetecknas av:
 - gällande murverk/betong – torr och jämn, tålig yta, tillverkad enligt gällande byggnadsföreskrifter.
 - gällande metallkonstruktioner – korrekt konstruktion och hållfasthet.
5. Till montering, beroende av underlag, tillämpas:
 - för armerad betong eller heltegel - expanderhylsor Ø12 mm x 80 mm (för axelstöd), expander hylsor Ø10 mm x 60 mm (för montering av ledgångar),
 - för stålkonstruktioner - skruvar M8 (för axelstöd), skruvar M6 (för ledgångar) eller stoppskruvar Ø6,3 mm självborrande (stålkonstruktionens väggar borde vara minst 3 mm tjocka)
 - för väggar av material med luftmellanrum – passande monteringsssystem för denna typ av underlag,
 - för andra material (tegel / ihåliga block, lättbetong, mm) – expanderhylsor till ihåliga block och lättbetong, ex vis av typ Fischer 10 mm x 80 mm SXRL, 8 mm x 65 mm DuoPower.
6. Särskilt uppmärksamhet skall beaktas vid montering av fjädrar (stor vridkraft uppstår).
7. Informations och varningsmärken gällande montering skall beaktas.
8. Efter montering, kontroll och eventuell korrigering av portens eller gallrets inställningar, skall användaren instrueras och tränas för användning av produkten.
9. Man skall sörga för god ventilation av utrymmen där porten eller gallret installeras. I annat fall uppstår risk för rostangrepp.
10. Rätt skydd av porten eller gallret mot rostframkallande medel skall säkras (dessa kan komma ex vis från tegel eller fogarna).

Monteringsverktyg:

Slagbormmaskin
Metallbormmaskin
Skruvdragare med reglerbar skruvkraft
Kantslip/ metallsåg
Stålstänger Ø12 mm (för spänning av fjädring)
Metallborr Ø5,0 mm, och Ø6,5 mm
Betongborr Ø10 mm och Ø12 mm
Nycklar med mått: 10; 13; 14; 15; 17
Insexnycklar 4 mm; 5 mm; 6 mm
Passande stege/ byggnadställning
Hammare
Måttstock
Blyvertspenna
Vattenpass
Elmätare

Rengöringsmedel:
Sopborste, sopskyffel, dammsugare

OBSERVERA

Man kan börja använda produkten enbart efter avslutandet av hela monteringsprocessen!
Monteringsområdet skall hållas rent och efter monteringen skall noggrann städning genomföras.

Generelle monteringshenvisninger

1. Montering skal udføres af kvalificeret montører.
2. Man skal overholde gældende sikkerheds- og sundheds regler. Der skal lægges særlig hensyn til sikkerhed ved arbejde med elektriske anlæg/maskiner og ved arbejder i højden.
3. Monteringsområdet skal beskyttes og sikres på en passende måde.
4. Monteringsgrund skal kendetegne sig ved følgende faktorer:
 - ved murer – tør og jævn undergrund med passende holdbarhed, udført i overensstemmelse med gældende byggeforskrifter
 - ved metal konstruktioner- korrekt konstruktion og dens holdbarhed.
5. Til montering afhængig af udergrundstypen, anvender man:
 - i tilfælde af jernbeton-eller tegl undergrunden – støttebolte/tværbolte $\varnothing 12$ mm x 80 mm (til støtte af akslen), tværbolte $\varnothing 10$ mm x 60 mm (til montering af styringer/styringsliste),
 - i tilfælde af stålkonstruktioner - skruer M8 (til støtte af akslen), skruer M6 (til styringslister) eller træskruer $\varnothing 6,3$ mm selv borende (stålkonstruktionens vægge skal min. være 3 mm tykke)
 - i tilfælde af vægge, udført i specialt materiale med luftrum – passende monteringsystem til hver eneste udergrundstype,
 - ved andet materiale (tegl med sprækker, gasbeton, osv.) – træskruer til tegl med sprækker og gasbetonen, for eksempel Fischer 10 mm x 80 mm SXRL, 8 mm x 65 mm DuoPower type.
6. Der skal lægges særlig hensyn til montering af fjerder og sidestøtter (der opstår store sidesvingninger).
7. Der skal lægges mærke til informations-advarselstegn i forbindelse med monteringsaktiviteter.
8. Efter montering, kontrol og eventuel justering af portens eller gitterens indstillinger skal man gennemføre indledende vejledningskurser for fremtidige brugere.
9. Der skal sikres en passende rumventilation, hvor portene eller gitterne bliver monteret. I andet tilfælde er porten udsat for korrosion.
10. Der skal sikres passende beskyttelse af porten eller gitteren mod agressive

korrosionsfremkaldende midler (for eksempel: fra mursten eller mørtelen).
 11. I tilfælde af porte monteret i bilvask bør man beskytte alle steder, hvor antikorrosions sikring kan blive afbrudt.

Monteringsværktøj:

Slagboremaskine
 Metalboremaskine
 Skruemaskine med reguleret skruekraft
 Vinkelslibemaskine/nedstryger
 Stålstave $\varnothing 12$ mm (til spænding af fjender)
 Metalbør $\varnothing 5,0$ mm og $\varnothing 6,5$ mm
 Betonbør $\varnothing 10$ mm og $\varnothing 12$ mm
 Nøgler, størrelse: 10; 13; 14; 15; 17
 Imbusnøgler 4 mm; 5 mm; 6 mm
 Passende stige/stillads
 Hammer
 Mål
 Blyant
 Højdekurve

Rengøringsmidler
 Kost, skovle, støvsuger

Sfaturi generale de instalare

1. Montarea ar trebui efectuată de o echipă de instalare pregătită corespunzător și calificată.
2. Respectați reglementările OHD cu caracter obligatoriu. Acordați o atenție specială în mentinerea siguranței când efectuați lucrări electrice sau lucrări la înălțime.
3. Amplasamentul instalării ar trebui marcat corespunzător și asigurat.
4. Substratul de instalare ar trebui să aibă următoarele calități:
 - în cazul peretilor: uscați și egalați suprafața de rezistență adecvată, în conformitate cu normele de construcție obligatorii
 - în cazul structurilor metalice: rezistența corespunzătoare și corectitudinea structurală.
5. În funcție de substrat, următoarele instrumente de asamblare ar trebui folosite:
 - în cazul substratului de beton armat sau caramida plină: buloane de expansiune $\varnothing 12$ mm x 80 mm (pentru suportul axului), buloane de expansiune $\varnothing 10$ mm x 60 mm (pentru sinele de ghidaj),
 - în cazul structurilor de oțel/fier – suruburi M8 (pentru suportul axului), suruburi M6 (pentru sinele de ghidaj) sau $\varnothing 6,3$ mm auto-suruburi de foraj (structura peretilor de oțel ar trebui să fie de cel puțin 3 mm grosime),
 - în cazul peretilor făcuți din materiale care contin perne de aer – sisteme de instalare apropiate pentru acest fel de substrat,
 - în cazul altor materiale (caramizi crestate, beton aerat BCA etc.) - pene/tampoane pentru caramizi crestate și beton aerat, exemplu Fischer 10 mm x 80 mm SXRL, 8 mm x 65 mm DuoPower.
6. Acordați o atenție marită atunci când instalați arcurile (acestea sunt supuse unor forțe considerabile de torsiune).
7. Acordați atenție semnelor informaționale și de avertizare pentru activitățile de instalare particulare.
8. După ce usa și grilajul au fost instalate, verificați și ajustați, dacă este necesar asigurați o instruire pentru operarea aceluși produs utilizatorului.
9. Ventilatia corespunzătoare ar trebui să fie asigurată în încăperea în care vor fi asamblate ușile și grilajele. În caz contrar usa va fi supusă procesului de coroziune.

10. Ar trebui să fie asigurată protecția utilizării și a grilajelor împotriva agenților agresivi de coroziune (originari din caramizi sau mortar).

Instrumente de instalare:

Rotopercutor
 Masina de gaurit metal
 Surubelnita electrica cu putere de functionare reglabila
 Polizor unghiular / ferastrau de metal
 Tijă de oțel $\varnothing 12$ mm (pentru strangerea arcurilor)
 Burghie de metal $\varnothing 5,0$ mm și $\varnothing 6,5$ mm
 Burghie de beton $\varnothing 10$ mm și $\varnothing 12$ mm
 Chei de: 10; 13; 14; 15; 17
 Hex chei: 4 mm; 5 mm; 6 mm
 Scara corespunzătoare/ schelarie (construcție de lemn)
 Ciocan
 Banda de măsurare
 Creion
 Nivelmetru

Instrumente de curățare:
 perie, lopata, aspirator

Indicazioni generali di installazione

1. L'installazione deve essere eseguita da una squadra di installazione istruita e qualificata.
2. Bisogna attenersi alle norme di sicurezza e igiene del lavoro in vigore. Bisogna fare particolare attenzione alla sicurezza di lavoro con le apparecchiature elettriche, e alla sicurezza di lavoro in luoghi elevati.
3. La zona di installazione deve essere opportunamente segnalata e messa in sicurezza.
4. Le superfici sulle quali va eseguita l'installazione devono possedere le seguenti caratteristiche:
 - in caso di muratura: superficie asciutta e piana, con resistenza adeguata, realizzata secondo le norme edili in vigore,
 - in caso di strutture metalliche: correttezza strutturale e di resistenza.
5. Per l'installazione, a seconda della superficie, si utilizzano:
 - in caso di muri in calcestruzzo armato e in mattoni pieni: tasselli a espansione $\varnothing 12$ mm x 80 mm (per i sostegni dell'albero), tasselli a espansione $\varnothing 10$ mm x 60 mm (per il montaggio delle guide),
 - in caso di strutture in acciaio: viti M8 (per i sostegni dell'albero), viti M6 (per le guide) o viti $\varnothing 6,3$ mm autofilettanti (le pareti della struttura in acciaio devono avere almeno 3 mm di spessore),
 - in caso di pareti con materiali con intercapedini d'aria: sistemi di montaggio adatti alla determinata struttura,
 - in caso di altri materiali (mattoni forati, gasbeton) - tasselli per mattoni forati e gasbeton ad esempio tipo Fischer 10 mm x 80 mm SXRL, 8 mm x 65 mm DuoPower.
6. Bisogna operare con particolare prudenza durante il montaggio delle molle (presenza di forze di torsione molto elevate).
7. Bisogna fare attenzione ai segnali di informazione e avvertenza attribuiti alle operazioni di installazione.
8. Dopo l'installazione, il controllo e l'eventuale correzione delle regolazioni del portone o della serranda, bisogna condurre la formazione dell'utilizzatore circa l'utilizzo del prodotto.

9. Bisogna assicurare un'opportuna ventilazione degli ambienti nei quali vengono montati i portoni o le serrande. In caso contrario il portone è esposto a corrosione.

10. Bisogna assicurare una corretta protezione del portone o della serranda da mezzi aggressivi e corrosivi (ad esempio provenienti dai mattoni o dalla malta).

Strumenti per l'installazione:

Trapano a percussione
 Trapano per metallo
 Avvitatore con regolazione della forza di torsione
 Smerigliatrice angolare / seghetto da metallo
 Barre in acciaio $\varnothing 12$ mm (per la tensione delle molle)
 Punte per metallo $\varnothing 5,0$ mm e $\varnothing 6,5$ mm
 Punte per calcestruzzo $\varnothing 10$ mm e $\varnothing 12$ mm
 Chiavi di dimensioni: 10; 13; 14; 15; 17
 Chiavi a brugola 4 mm; 5 mm; 6 mm
 Scala / impalcatura adatta
 Martello
 Metro
 Matita
 Livella

Mezzi per la pulizia
 Scopa, paletta, aspirapolvere

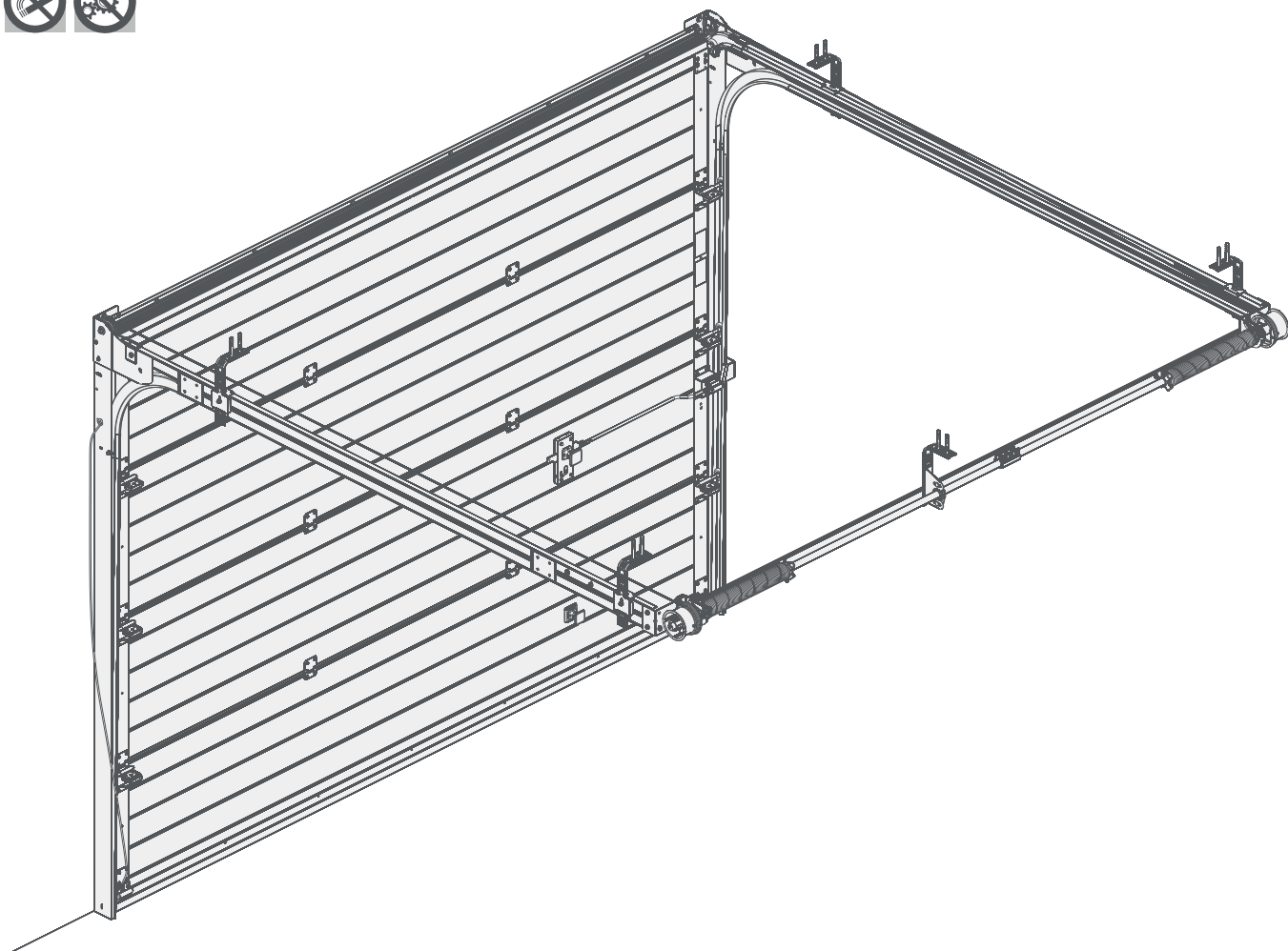
ATTENZIONE

Il prodotto può essere utilizzato solo dopo il termine completo del processo di installazione!

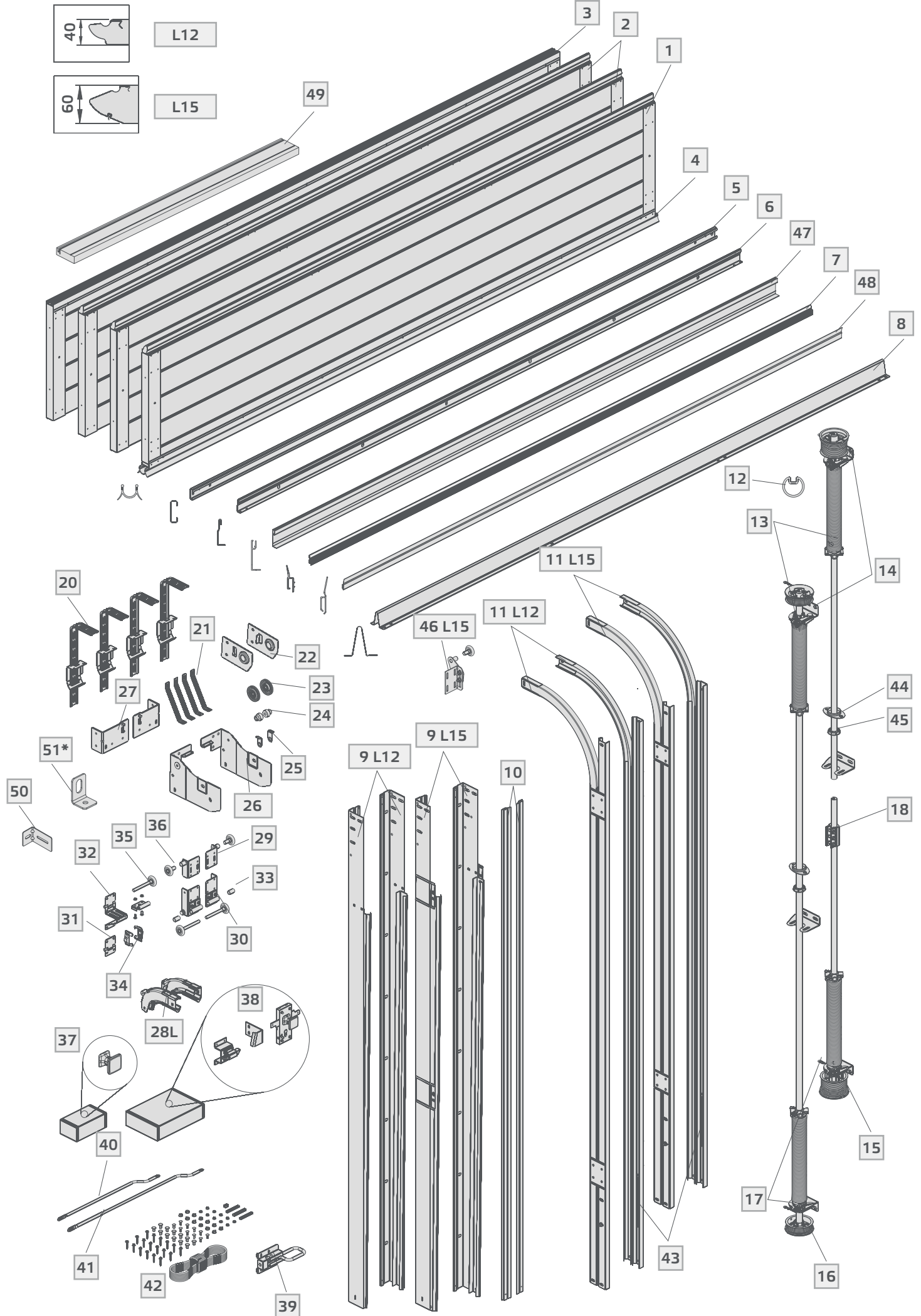
Il luogo di installazione va mantenuto pulito, e al termine dell'installazione pulire con cura

Comfort

Niedrig mit Torsionsfedern hinten



	H-HP	
	L	100
	L15	100
SL	X	100



DE

* - optionale Elemente

LISTE DER ELEMENTE

- 1 – untere Sektion mit Aufnahmeprofil
- 2 – mittlere Sektion
- 3 – obere Sektion mit Aufnahmeprofil
- 4 – untere Dichtung (für untere Sektion)
- 5 – Montagequerleiste
- 6 – Sturzleiste
- 7 – obere Dichtung (für Sturzleiste)
- 8* – Verstärkungsprofil Omega B>4750
- 9 – senkrechte Winkeleisen mit senkrechten Führungen
- 10 – seitliche Dichtungen (für senkrechte Winkeleisen)
- 11 – waagerechte Führungen
- 12 – Hohlwelle mit Rille
- 13 – Torsionsfeder
- 14 – Federbruchsicherung für Hohlwelle mit Rille (Paar)

- 15 – Trommel NL-12 (Paar)
- 16 – Trommel 05NL8E (Paar)
- 17 – Stahlseile (Paar)
- 18 – Wellenverbinder
- 19 – Mittelstütze
- 20 – Montagesatz
- 21* – Verstärkung für Montagesatz
- 22* – Seitliche Stütze
- 23 – Zwischenrolle für Seil
- 24 – Distanzhülse für Zwischenrolle
- 25 – Zwischenrollenhalter
- 26 – seitliche Konsole (Paar)
- 27 – hintere Konsole (Paar)
- 28 – oberer Bogen aus Kunststoff (Paar)
- 29 – oberes Scharnier (Paar) (L12)
- 30 – unteres Scharnier (Paar)
- 31 – mittleres Scharnier
- 32 – seitliches Scharnier mit Halterung
- 33 – Distanzhülse für untere Laufrolle

- 34* – Laufrollenschutz
- 35 – Laufrolle, lang
- 36 – Laufrolle, kurz
- 37 – Griff
- 38* – Zylinderschloss
- 39* – Sperrriegel
- 40 – Standard-Zugstange für Schloss
- 41* – Teleskop-Zugstange für Schloss
- 42 – Mutterschrauben, Schafschrauben, Schraubenmutter, Wellenkeile, Verkleidungen und Clips für Verstärkungsprofile*, Seil für die Handbedienung
- 43 – Kunststoffbremse
- 44 – Lagerhalter
- 45 – Lager
- 46 – oberes Scharnier (Paar)
- 47 – Sturzleiste (ALU)
- 48 – Obere Dichtung (für Sturzleiste) (ALU)
- 49 – EPS-Anschluss 1200 mm
- 50 – seitliche Montagehalterung
- 51* – Montagewinkel für den Aluminium Sturzstreifen 20x30x1,5

EN

* - optional elements

LIST OF ELEMENTS

- 1 – bottom panel with profile
- 2 – middle panel
- 3 – top panel with profile
- 4 – bottom seal (for bottom panel)
- 5 – mounting ledge
- 6 – lintel profile
- 7 – top seal (for lintel profile)
- 8* – reinforcement profile Omega B>4750
- 9 – vertical angles with vertical tracks
- 10 – side seals (for vertical angles)
- 11 – horizontal tracks
- 12 – tube shaft with key way
- 13 – torsion spring
- 14 – spring break device for tube shaft with key way (pair)
- 15 – cable drum NL-12 (pair)

- 16 – cable drum 05NL8E (pair)
- 17 – steel cables (pair)
- 18 – shaft coupler
- 19 – middle bearing plate
- 20 – mounting set
- 21* – mounting set reinforcement
- 22* – side bearing plate
- 23 – cable pulley
- 24 – spacing sleeve for cable pulley
- 25 – cable pulley clamp
- 26 – side console (pair)
- 27 – rear console (pair)
- 28 – top curve, plastic (pair)
- 29 – top hinge (pair) (L12)
- 30 – bottom hinge (pair)
- 31 – intermediate hinge
- 32 – side hinge with roller carrier
- 33 – spacing sleeve for bottom roller

- 34* – roller protection
- 35 – roller, long
- 36 – roller, short
- 37 – grip handle
- 38* – cylinder lock
- 39* – locking bolt
- 40 – lock rod, standard
- 41* – lock rod, adjustable
- 42 – bolts, screws, nuts, shaft keys, covers and clips for reinforcement profiles*, manual operation cord
- 43 – brake, plastic
- 44 – bearing retainer
- 45 – bearing
- 46 – top hinge (pair)
- 47 – lintel profile (ALU)
- 48 – top seal (for lintel profile) (ALU)
- 49 – EPS fitting 1200 mm
- 50 – side mounting bracket
- 51* – mounting bracket for the aluminum lintel strip 20x30x1,5

PL

* - elementy opcjonalne

SPIS ELEMENTÓW

- 1 – sekcja dolna z okuciem
- 2 – sekcja środkowa
- 3 – sekcja górna z okuciem
- 4 – uszczelka dolna (do sekcji dolnej)
- 5 – poprzeczka montażowa
- 6 – listwa nadprożowa
- 7 – uszczelka górna (do listwy nadprożowej)
- 8* – profil wzmacniający Omega B>4750
- 9 – kątowniki pionowe z prowadnicami pionowymi
- 10 – uszczelki boczne (do kątowników pionowych)
- 11 – prowadnice poziome
- 12 – wał drążony z rowkiem
- 13 – sprężyna skrętna
- 14 – zabezpieczenie przeciw skutkom pęknięcia sprężyn dla wału drążonego z rowkiem (para)
- 15 – bęben NL-12 (para)

- 16 – bęben 05NL8E (para)
- 17 – linki stalowe (para)
- 18 – łącznik wału
- 19 – podpora środkowa
- 20 – komplet montażowy
- 21* – wzmocnienie kompletu montażowego
- 22* – podpora boczna
- 23 – kółko pośrednie liny
- 24 – tulejka dystansowa kółka pośredniego
- 25 – obejmka kółka pośredniego
- 26 – konsola boczna (para)
- 27 – konsola tylna (para)
- 28 – łuk górny z tworzywa (para)
- 29 – zawias górny (para) (L12)
- 30 – zawias dolny (para)
- 31 – zawias środkowy
- 32 – zawias boczny z obejmką
- 33 – tulejka dystansowa dolnej rolki

- 34* – osłona rolki
- 35 – rolka długa
- 36 – rolka krótka
- 37 – uchwyt
- 38* – zamek bębnowy
- 39* – rygiel blokujący
- 40 – ciężko zamka standardowe
- 41* – ciężko zamka teleskopowe
- 42 – śruby, wkręty, nakrętki, kliny do wału, osłony i klipsy do profili wzmacniających*, linka do obsługi ręcznej
- 43 – hamulec z tworzywa
- 44 – obejmka łożyska
- 45 – łożysko
- 46 – zawias górny (para) (L15)
- 47 – listwa nadprożowa (ALU)
- 48 – uszczelka górna (do listwy nadprożowej) (ALU)
- 49 – kształtka EPS 1200 mm
- 50 – kątownik montażu boczno
- 51* – kątownik montażowy aluminiowej listwy nadprożowej 20x30x1,5

CZ

* - doplňková výbava

SEZNAM SOUČÁSTÍ

- 1 – spodní sekce s kováním
- 2 – střední sekce
- 3 – horní sekce s kováním
- 4 – těsnění dolní (pro spodní sekci)
- 5 – montážní příčka
- 6 – překladová lišta
- 7 – těsnění horní (pro překladovou lištu)
- 8* – výztužný profil Omega B>4750
- 9 – vertikální uhelníky s vertikálními vodícími lištami
- 10 – těsnění boční (pro vertikální uhelníky)
- 11 – vodorovné vodící lišty
- 12 – dutý hřídel s drážkou
- 13 – zkrutná pružina
- 14 – ochrana proti následkům prasknutí pružin pro dutou hřídel s drážkou (pár)
- 15 – buben NL-12 (pár)
- 16 – buben 05NL8E (pár)

- 17 – ocelová lanka (pár)
- 18 – spojka hřídele
- 19 – prostřední podpora
- 20 – montážní sada
- 21* – montážní sady
- 22* – boční podpora
- 23 – prostřední lanové kolečko
- 24 – distanční pouzdro prostředního kolečka
- 25 – objímka prostředního kolečka
- 26 – boční konzola (pár)
- 27 – zadní konzola (pár)
- 28 – umělohmotný oblouk horní (pár)
- 29 – závěs horní (pár) (L12)
- 30 – závěs spodní (pár)
- 31 – závěs střední
- 32 – závěs boční s objímkou
- 33 – distanční pouzdro dolního válečku
- 34* – ochrana válečku

- 35 – váleček dlouhý
- 36 – váleček krátký
- 37 – držák
- 38* – cylindrický zámek
- 39* – blokovací závora
- 40 – standardní táhlo zámku
- 41* – teleskopické táhlo zámku
- 42 – šrouby, vruty, matice, kliny k hřídeli, kryty a klipsy pro výztužné profily*, lanko pro ruční obsluhu
- 43 – umělohmotná brzda
- 44 – objímka ložiska
- 45 – ložisko
- 46 – závěs horní (pár)
- 47 – překladová lišta (ALU)
- 48 – těsnění horní (pro překladovou lištu) (ALU)
- 49 – EPS montáž 1200 mm
- 50 – úhelník pro boční montáž
- 51* – montážní konzola pro hliníkovou lištu překladu 20x30x1,5

SK

* - doplnkové časti

ZOZNAM ČASTÍ:

- 1 - spodný panel s kovaním
- 2 - stredový panel
- 3 - vrchný panel s kovaním
- 4 - tesnenie na spodný panel
- 5 - montážna lišta
- 6 - vrchná lišta
- 7 - tesnenie na vrchnú lištu
- 8* - spevňujúci profil Omega B>4750
- 9 - vertikálne uholníky
- 10 - tesnenia na vertikálne uholníky
- 11 - horizontálne vodiace lišty
- 12 - dutá hriadeľ s drážkou
- 13 - pružina
- 14 - zabezpečenie dutej hriadele s drážkou (pár)
- 15 - bubon NL-12 (pár)
- 16 - bubon 05NL8E (pár)

- 17 - lanká (pár)
- 18 - spojovacia hriadeľ
- 19 - stredová podpora
- 20 - montážny komplet
- 21* - posilnenie montážneho kompletu
- 22* - podpora bočná
- 23 - stredové koliesko na lanko
- 24 - diletáčna podložka stredného kolieska
- 25 - objímka stredového kolieska
- 26 - bočná konzola (pár)
- 27 - konzola zadná (pár)
- 28 - horný plastový oblúk
- 29 - vrchný záves (pár) (L12)
- 30 - spodný záves (pár)
- 31 - stredový záves
- 32 - bočný záves s objímkou
- 33 - diletáčna podložka
- 34* - clona kolieska

- 35 - koliesko dlhé
- 36 - koliesko krátke
- 37 - úchytka
- 38* - bubienkový zámok
- 39* - ručná závera
- 40 - štandardné tiahlo zámku
- 41* - teleskopické tiahlo zámku
- 42 - skrutky, matice, kliny, hmôždinky*, spony*, lanko na manuálne ovládanie
- 43 - brzda
- 44 - svorka ložiska
- 45 - ložisko
- 46 - vrchný záves (pár)
- 47 - vrchná lišta (ALU)
- 48 - tesnenie na vrchnú lištu (ALU)
- 49 - kovanie EPS 1200 mm
- 50 - uhol pre bočnú montáž
- 51* - montážna konzola pre hliníkovú lištu prekladu 20x30x1,5

RU

* - опциональные элементы

СПИСОК ЭЛЕМЕНТОВ

- 1 - секция нижняя с окантовкой
- 2 - секция серединная
- 3 - секция верхняя с окантовкой
- 4 - уплотнитель к нижней секции
- 5 - поперечная монтажная планка
- 6 - притолочная планка
- 7 - уплотнитель к притолочной планке
- 8* - усилительный профиль омега B>4750
- 9 - вертикальный уголок
- 10 - уплотнители к вертикальным уголкам
- 11 - направляющие горизонтальные
- 12 - вал трубчатый с бороздкой
- 13 - пружина
- 14 - механизм защиты к трубчатому валу с бороздкой (пара)
- 15 - барабан NL-12 (пара)

- 16 - барабан 05NL8E (пара)
- 17 - тросы (пара)
- 18 - соединитель вала
- 19 - серединная опора
- 20 - монтажный комплект
- 21* - усиление монтажного комплекта
- 22* - боковая опора
- 23 - промежуточное колесико троса
- 24 - дистанционная шайба промежуточного колесика
- 25 - консоль промежуточного колесика
- 26 - боковая опора (пара)
- 27 - задняя консоль (пара)
- 28 - дуга верхняя из пластмассы (пара)
- 29 - петля верхняя (пара) (L12)
- 30 - петля нижняя (пара)
- 31 - петля серединная
- 32 - петля боковая с кронштейном

- 33 - дистанционная шайба
- 34* - оболочка ролика
- 35 - ролик длинный
- 36 - ролик короткий
- 37 - ручка
- 38* - замок барабанный
- 39* - ригель блокирующий
- 40 - тяга замка стандартная
- 41* - тяга замка телескопическая
- 42 - болты, шурупы, гайки, клинья, заглушки*, клипсы*, шнур для ручного обслуживания
- 43 - тормоз
- 44 - гнездо подшипника
- 45 - подшипник
- 46 - петля верхняя (пара)
- 47 - притолочная планка (ALU)
- 48 - уплотнитель к притолочной планке (ALU)
- 49 - установка EPS 1200 мм
- 50 - угол для бокового монтажа
- 51* - угол для бокового монтажа

UA

* - опційні елементи

ПЕРЕЛІК ЕЛЕМЕНТІВ

- 1 - секція нижня з кантом
- 2 - секція середня
- 3 - секція верхня з кантом
- 4 - ущільнювач нижньої секції
- 5 - поперечна монтажна планка
- 6 - планка верхнього одвірка
- 7 - ущільнювач планки верхнього одвірка
- 8* - підсилювальний профіль омега B>4750
- 9 - вертикальний кутник
- 10 - ущільнювач вертикальних кутників
- 11 - направляючі горизонтальні
- 12 - вал трубчастий з рівчаком
- 13 - пружина
- 14 - механізм захисту до трубчастого валу з рівчаком (пара)
- 15 - барабан NL-12 (пара)

- 16 - барабан 05NL8E (пара)
- 17 - троси (пара)
- 18 - з'єднувач валу
- 19 - середня опора
- 20 - монтажний комплект
- 21* - підсилення монтажного комплекту
- 22* - бічна опора
- 23 - проміжне коліщя тросу
- 24 - дистанційна шайба проміжного коліщя
- 25 - консоль проміжного коліщя
- 26 - бокова опора (пара)
- 27 - задня консоль (пара)
- 28 - дуга верхня з пластмаси (пара)
- 29 - петля верхня (пара) (L12)
- 30 - петля нижня (пара)
- 31 - петля середня
- 32 - петля бічна з кронштейном
- 33 - дистанційна шайба

- 34* - оболонка ролика
- 35 - ролик довгий
- 36 - ролик короткий
- 37 - клямка
- 38* - замок барабанный
- 39* - ригель блокирующий
- 40 - тяга замка стандартная
- 41* - тяга замка телескопическая
- 42 - болты, шурупы, гайки, клины, заглушки*, клипсы*, шнур для ручного обслуживания.
- 43 - гальмо
- 44 - гнездо подшипника
- 45 - подшипник
- 46 - петля верхняя (пара)
- 47 - планка верхнего одвірка (ALU)
- 48 - ущільнювач планки верхнього одвірка (ALU)
- 49 - EPS фітинг 1200 мм
- 50 - кут для бічного кріплення
- 51* - монтажний куток для алюмінієвої перемички 20x30x1,5

FR

* éléments optionnels

LISTE DES ÉLÉMENTS

- 1 - section inférieure avec quincaillerie
- 2 - section intermédiaire
- 3 - section supérieure avec quincaillerie
- 4 - joint bas (pour section inférieure)
- 5 - traverse arrière
- 6 - traverse de linteau
- 7 - joint haut (pour traverse de linteau)
- 8* - renfort Omega B>4750
- 9 - cornières verticales avec rails verticaux
- 10 - joints latéraux
- 11 - rails horizontaux
- 12 - arbre creux avec rainure
- 13 - ressort de torsion
- 14 - dispositif contre rupture du ressort pour arbre creux avec rainure (paire)
- 15 - tambour NL 12 (paire)

- 16 - tambour 05NL8E (paire)
- 17 - cordes en acier (paire)
- 18 - coupleur de l'arbre
- 19 - support central
- 20 - complet de pose
- 21* - renfort du complet de pose
- 22* - support latéral
- 23 - galet intermédiaire de la corde
- 24 - douille d'écartement du galet intermédiaire
- 25 - support du galet intermédiaire
- 26 - console latérale (paire)
- 27 - console arrière (paire)
- 28 - cintre haut en plastique (paire)
- 29 - charnière supérieure (paire) (L12)
- 30 - charnière inférieure (paire)
- 31 - charnière intermédiaire
- 32 - charnière latérale avec bague
- 33 - douille d'écartement du galet bas

- 34* - support du galet
- 35 - galet long
- 36 - galet court
- 37 - poignée
- 38* - serrure
- 39* - verrou
- 40 - tige standard de la serrure
- 41* - tige télescopique de la serrure
- 42 - vis, écrous, clavettes à l'arbre, capots et clips aux renforts*, corde manuelle
- 43 - frein en plastique
- 44 - bague du palier
- 45 - palier
- 46 - charnière supérieure (paire)
- 47 - traverse de linteau (ALU)
- 48 - joint haut (pour traverse de linteau) (ALU)
- 49 - raccord en EPS 1200 mm
- 50 - support de montage latéral
- 51* - support de montage pour la bande de linteau en alu.20x30x1,5

LISTA ELEMENTELOR

- 1 – panoul inferior cu profil
- 2 – panoul de mijloc
- 3 – panoul superior cu profil
- 4 – sigiliul inferior (pentru panoul inferior)
- 5 – marginea pentru montare
- 6 – profil pentru buiandrug
- 7 – sigiliul superior (pentru profilul boiandrugului)
- 8* – profil de intarire Omega B>4750
- 9 – unghiurile verticale cu sinele verticale
- 10 – sigiliile laterale (pentru unghiurile verticale)
- 11 – sinele orizontale
- 12 – tubul axului cu modul pentru cheie
- 13 – arcuri de torsiune
- 14 – dispozitiv anti-rupere arcuri pentru tubul axului cu canelură (pereche)
- 15 – cilindru pentru cablu NL-12 (pereche)
- 16 – cilindru pentru cablu 05NL8E (pereche)

- 17 – cablu din otel (pereche)
- 18 – arbore de cuplare
- 19 – placa de mijloc pentru sustinere
- 20 – set pentru montare
- 21* – set de intarire pentru montare
- 22* – placa laterala pentru sustinere
- 23 – cablul de transmisie
- 24 – manson de spatiere pentru cablul de transmisie
- 25 – clema cablului de transmisie
- 26 – console laterale (pereche)
- 27 – console suport
- 28 – curbura superioara, de plastic (pereche)
- 29 – balama superioara (pereche) (L12)
- 30 – balama inferioara (pereche)
- 31 – balama intermediara
- 32 – balama laterala cu rola de transport
- 33 – manson de spatiere pentru rola inferioara

- 34* – protectia rolei
- 35 – rola, lunga
- 36 – rola, scurta
- 37 – maner
- 38* – cilindru de blocare
- 39* – inchidere cu bolt
- 40 – tija de blocare, standard
- 41* – tija de blocare, reglabila
- 42 – buloane, suruburi, mansoane, pana de fixare pentru ax, capace si clame pentru profilele de intarire*, sfoara pentru operare manuala
- 43 – piedica, din plastic
- 44 – rulment de oprire sau fixator
- 45 – rulment
- 46 – balama superioara (pereche)
- 47 – profil pentru buiandrug (ALU)
- 48 – sigiliul superior (pentru profilul boiandrugului) (ALU)
- 49 – montaj EPS 1200 mm
- 50 – unghi pentru montaj lateral
- 51* – unghi de montaj pentru banda buiandrug aluminiu 20x30x1,5

ELENCO DEGLI ELEMENTI

- 1 – pannelo inferiore con ferramenta
- 2 – pannelo centrale
- 3 – pannelo superiore con ferramenta
- 4 – guarnizione per il pannelo inferiore
- 5 – traversa di montaggio
- 6 – listello dell'architrave
- 7 – guarnizione per il listello dell'architrave
- 8* – profilo rinforzante Omega B>4750
- 9 – profili angolari verticali
- 10 – guarnizioni per profili angolari verticali
- 11 – guide orizzontali
- 12 – albero cavo con intaglio
- 13 – molla
- 14 – protezione per l'albero cavo con intaglio (coppia)
- 15 – tamburo NL-12 (coppia)

- 16 – tamburo 05NL8E (coppia)
- 17 – funi (coppia)
- 18 – giunto dell'albero
- 19 – sostegno laterale
- 20 – completo di montaggio
- 21* – rinforzo del completo di montaggio
- 22* – giunto dei profili angolari (coppia)
- 23 – pulegge cavo
- 24 – distanziale per il pulegge cavo
- 25 – fissaggio per il pulegge cavo
- 26 – consolle laterale (coppia)
- 27 – consolle posteriore (coppia)
- 28 – arco superiore in plastica (coppia)
- 29 – cerniera superiore (coppia) (L12)
- 30 – cerniera inferiore (coppia)
- 31 – cerniera centrale
- 32 – cerniera laterale con anello di fissaggio
- 33 – manicotto distanziatore

- 34* – protezione del rullo
- 35 – rullo lungo
- 36 – rullo corto
- 37 – maniglia
- 38* – serratura a cilindro
- 39* – catenaccio
- 40 – tirante standard della serratura
- 41* – tirante telescopico della serratura
- 42 – viti, dadi, cunei, tappi*, clips*, fune per azionamento manuale
- 43 – freno
- 44 – anello di fissaggio del cuscinetto
- 45 – cuscinetto
- 46 – cerniera superiore (coppia)
- 47 – listello dell'architrave (ALU)
- 48 – guarnizione per il listello dell'architrave (ALU)
- 49 – raccordo EPS 1200 mm
- 50 – angolo per montaggio laterale
- 51* – angolo di montaggio per architrave in alluminio 20x30x1,5

FÖRTECKNING ÖVER DE ASPEKTER

- 1 – nedre sektion med beslag
- 2 – mellansektion
- 3 – övre sektion med beslag
- 4 – tätning till nedre sektion
- 5 – monteringsribba
- 6 – tröskellist
- 7 – tätning till tröskellist
- 8* – förstärkningsprofil Omega B>4750
- 9 – vertikala profiler
- 10 – tätningar till vertikala profiler
- 11 – horisontala ledgångar
- 12 – räfflad tub
- 13 – fjäder
- 14 – säkring till räfflad tub (par)
- 15 – cylinder NL-12 (par)
- 16 – cylinder 05NL8E (par)

- 17 – linor (par)
- 18 – axelkoppling
- 19 – mittstöd
- 20 – monteringsatts
- 21* – förstärkning av monteringsatts
- 22* – sidostöd
- 23 – mellanliggande rullar till linor
- 24 – distanshylsa
- 25 – infattning
- 26 – sidokonsol (par)
- 27 – bakrekonsol (par)
- 28 – övre båge av material (par)
- 29 – övre gångjärn (par) (L12)
- 30 – nedre gångjärn (par)
- 31 – mittgångjärn
- 32 – sidogångjärn med infattning
- 33 – distanshylsa
- 34* – rullhus

- 35 – lång rulle
- 36 – kort rulle
- 37 – handtag
- 38* – cylinderlås
- 39* – regel
- 40 – standard låsstång
- 41* – teleskop låsstång
- 42 – skruvar, stoppskruvar, muttrar, kilar, tätningar*, clips*, lina till manuellmanövrering
- 43 – broms
- 44 – kullagerhus
- 45 – kullager
- 46 – övre gångjärn (par)
- 47 – tröskellist (ALU)
- 48 – tätning till tröskellist (ALU)
- 49 – EPS-montering 1200 mm
- 50 – vinkel för sidomontering
- 51* – monteringsvinkel för överliggare i aluminium 20x30x1,5

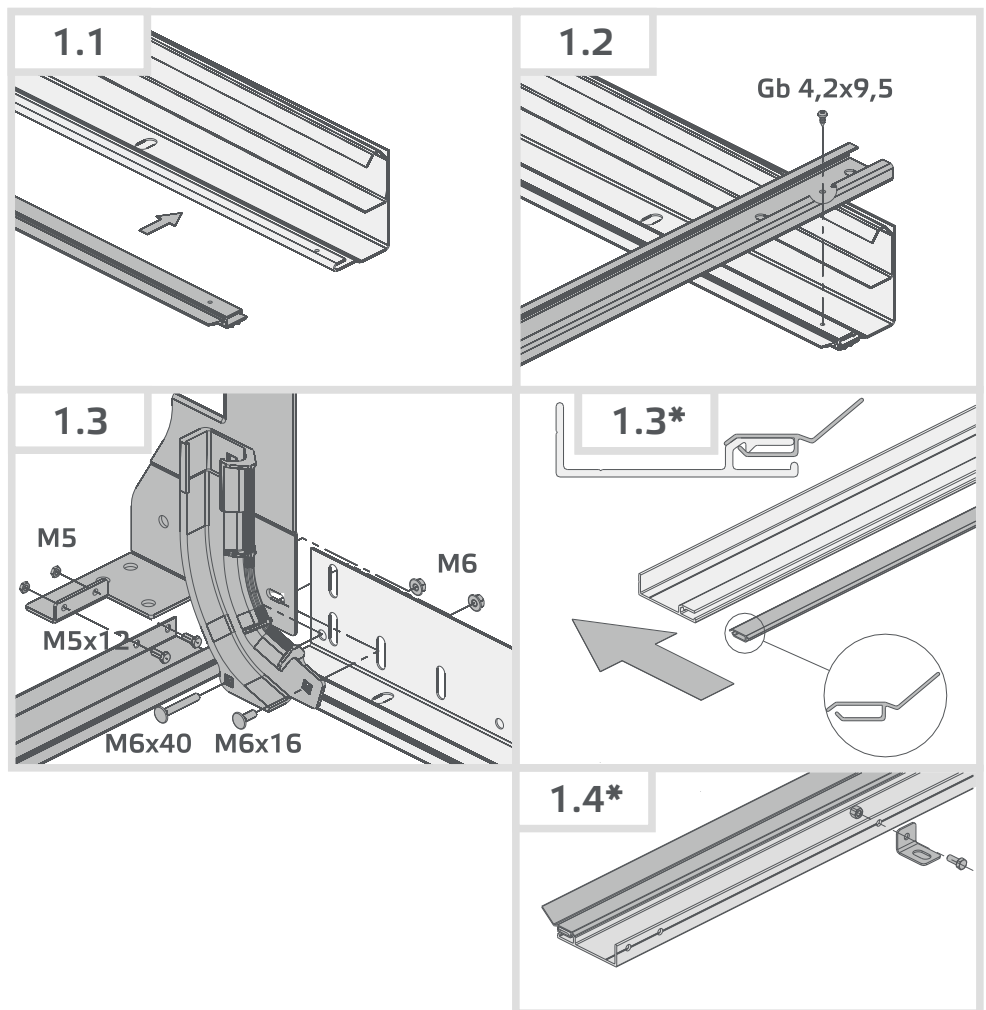
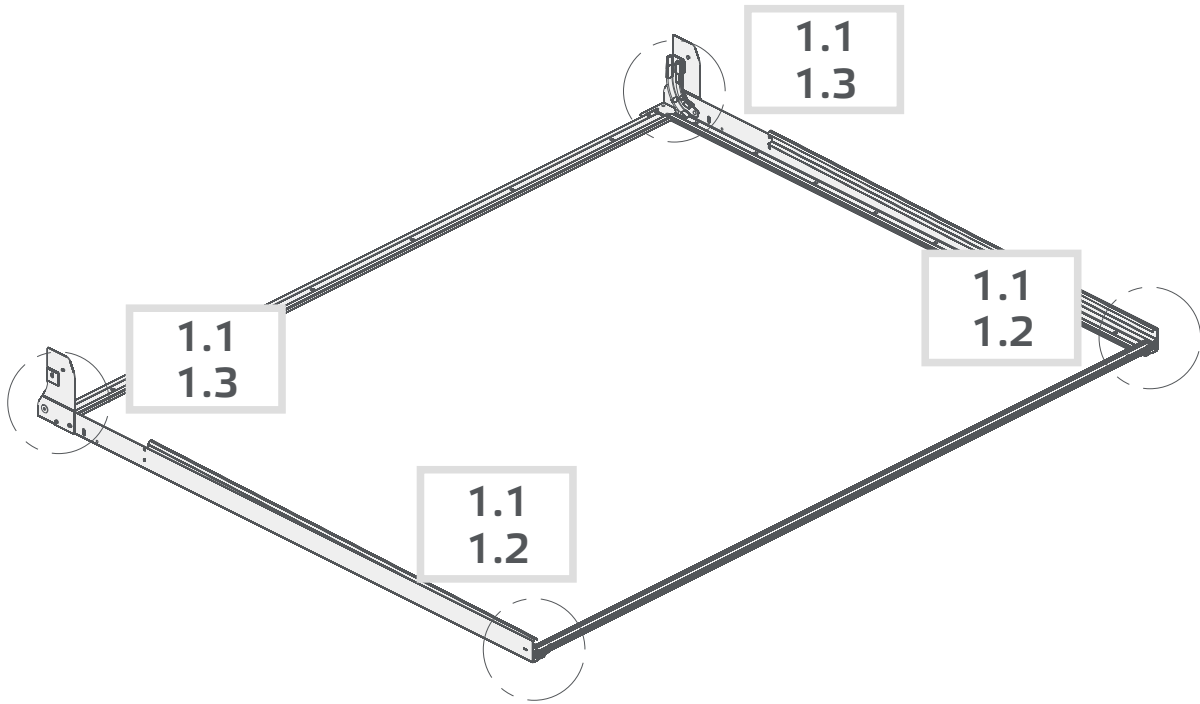
OVERSIGT OVER BESTANDEDELE

- 1 – nedre sektion med beslag
- 2 – mellemliggende sektion
- 3 – øvre sektion med beslag
- 4 – nedre tætning (til nedre sektion)
- 5 – monteringsafsats
- 6 – overtærskelsliste
- 7 – øvre tætning (til overtærskelsliste)
- 8* – Omega B>4750 styrkeprofil
- 9 – lodret vinkel med lodret føringsliste
- 10 – sidetætning (til lodret vinkel)
- 11 – vandrette føringslister
- 12 – borerulle med rille
- 13 – fjeder
- 14 – beskyttelse mod fjedersbrud til borerulle med rillen (et sæt)
- 15 – tromle NL-12 (et sæt)

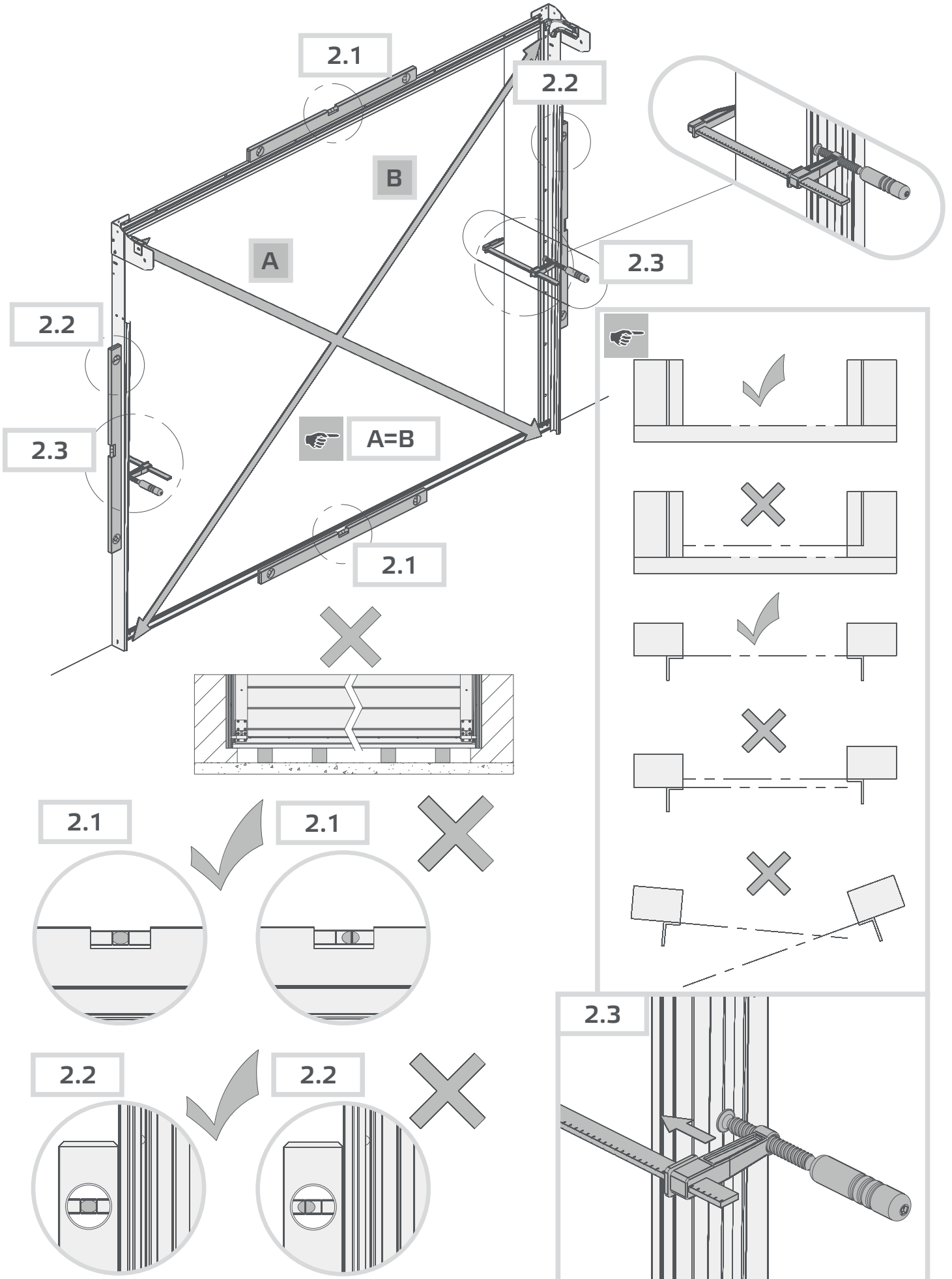
- 16 – tromle 05NL8E (et sæt)
- 17 – stålrøb (sæt)
- 18 – rullekobling
- 19 – mellemliggende støtte
- 20 – monteringsatts
- 21* – monteringsafsatsbeskyttelse
- 22* – sidestøtte
- 23 – mellemliggende rebshjul
- 24 – afstandsbolt til mellemliggende hjul
- 25 – mellemliggende hjulsbeslag
- 26 – sidekonsol (et sæt)
- 27 – konsol (sæt)
- 28 – øvre vinkel i stof (et sæt)
- 29 – øvre hængsel (et sæt) (L12)
- 30 – nedre hængsel (et sæt)
- 31 – mellemliggende hængsel
- 32 – sidehængsel med klemme
- 33 – afstandsræmer til nedrerulle

- 34* – rullehus
- 35 – lang rulle
- 36 – kort rulle
- 37 – greb
- 38* – tromlelås
- 39* – spærrebolt
- 40 – standardiseret lås
- 41* – teleskopisk lås
- 42 – møtrik, bolt, skrue, rullekile, støtteprofilshus*, reb til manual betjening
- 43 – bremse i stof
- 44 – forsyningsbeslag
- 45 – forsyning
- 46 – øvre hængsel (et sæt)
- 47 – overtærskelsliste (ALU)
- 48 – øvre tætning (til overtærskelsliste) (ALU)
- 49 – EPS-montering 1200 mm
- 50 – vinkel til sidemontering
- 51* – monteringsvinkel til alu-overliggerliste 20x30x1,5

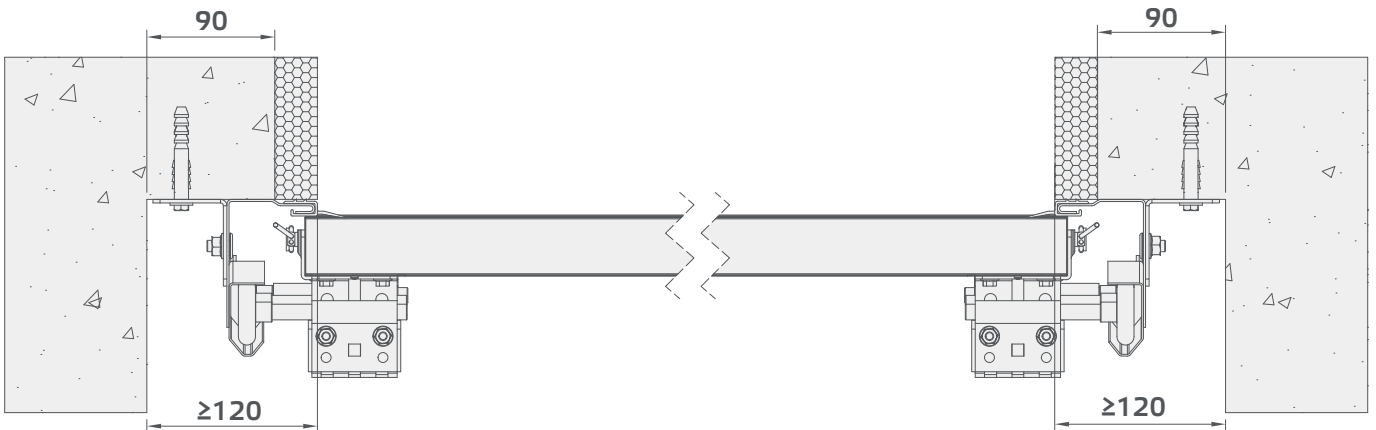
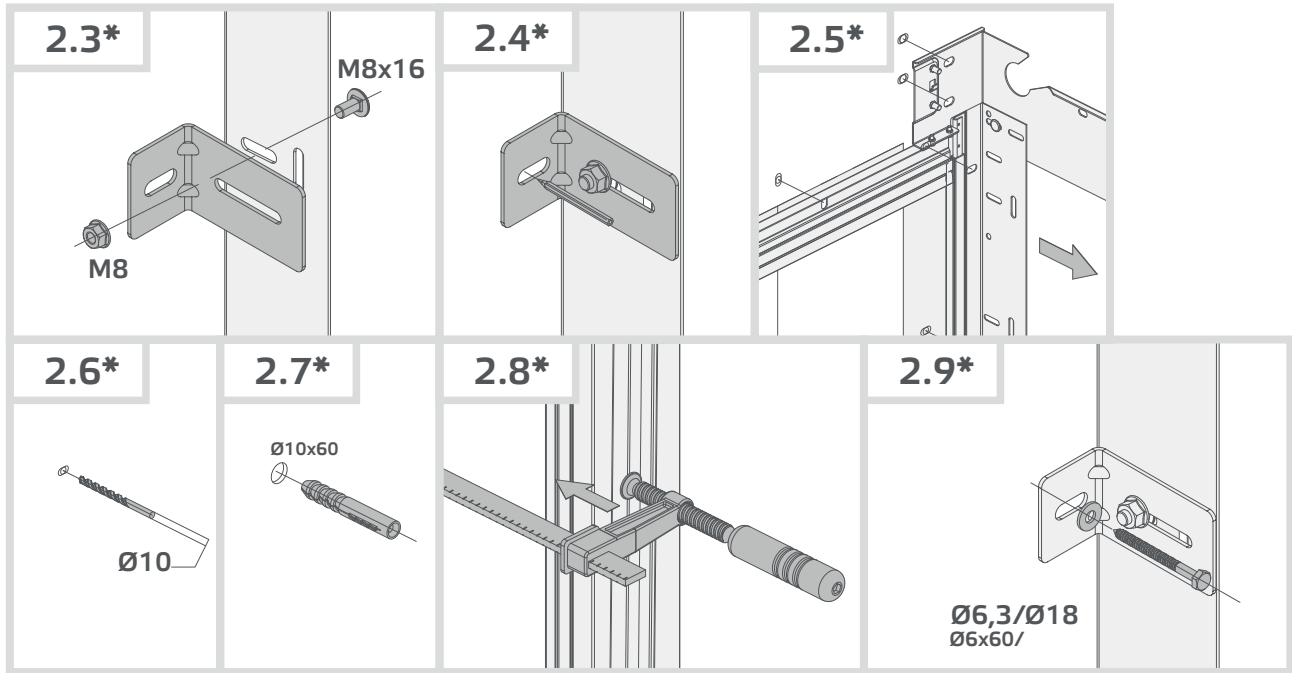
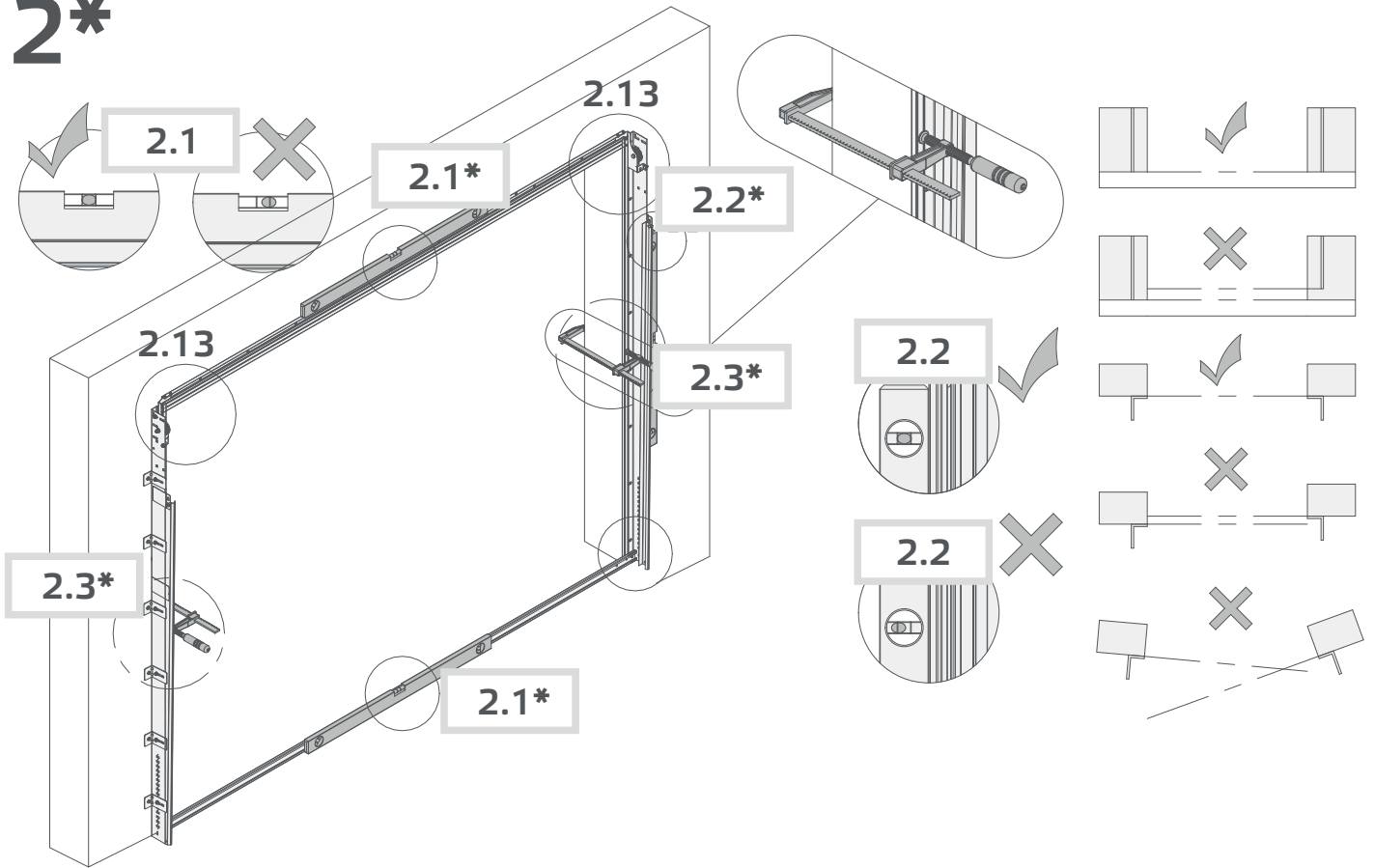
1



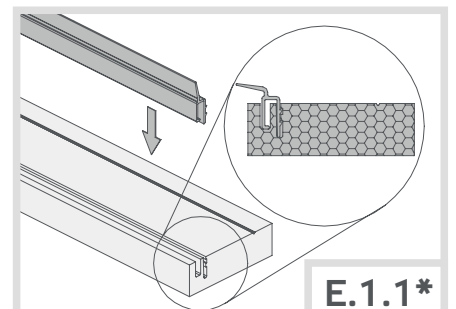
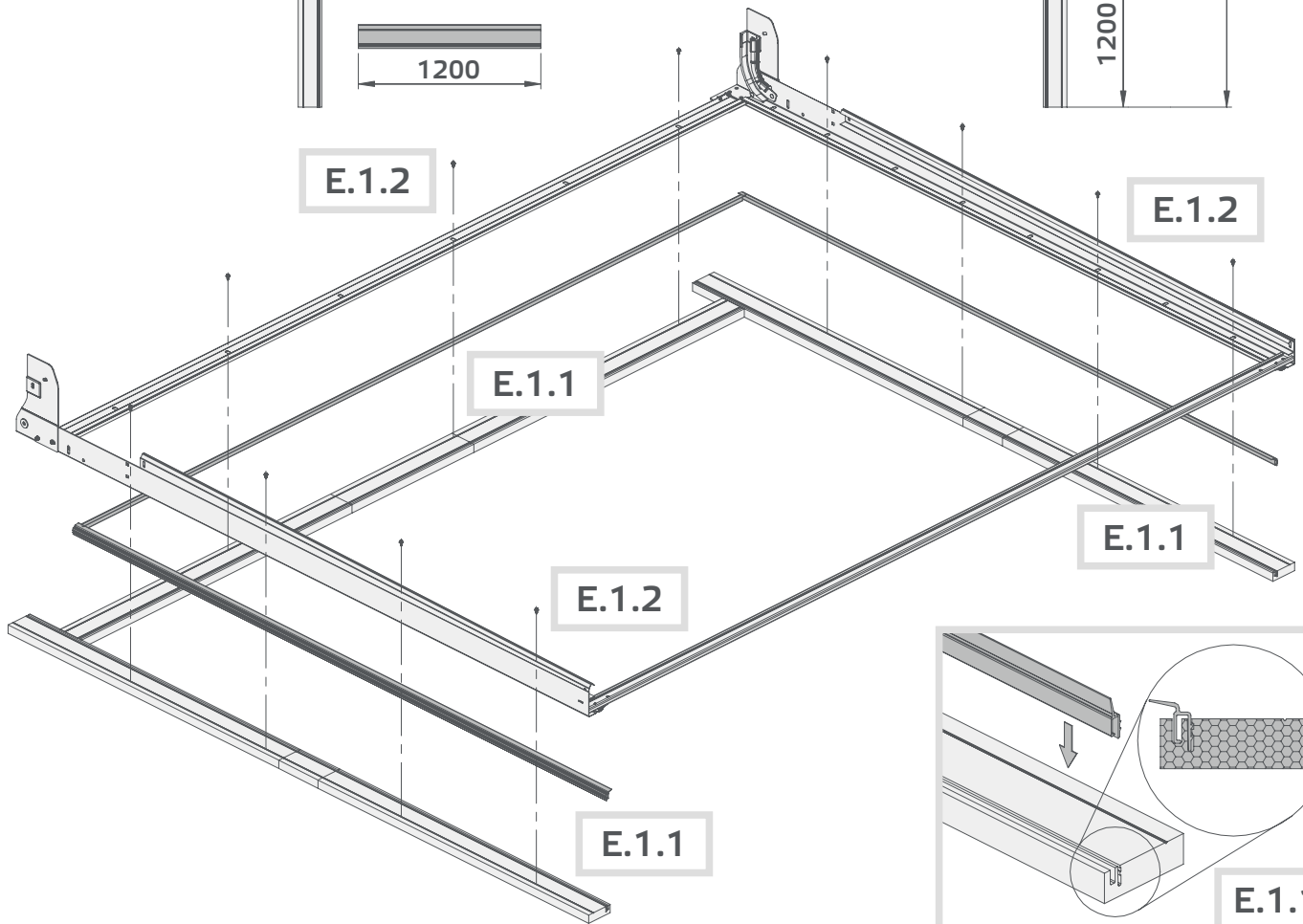
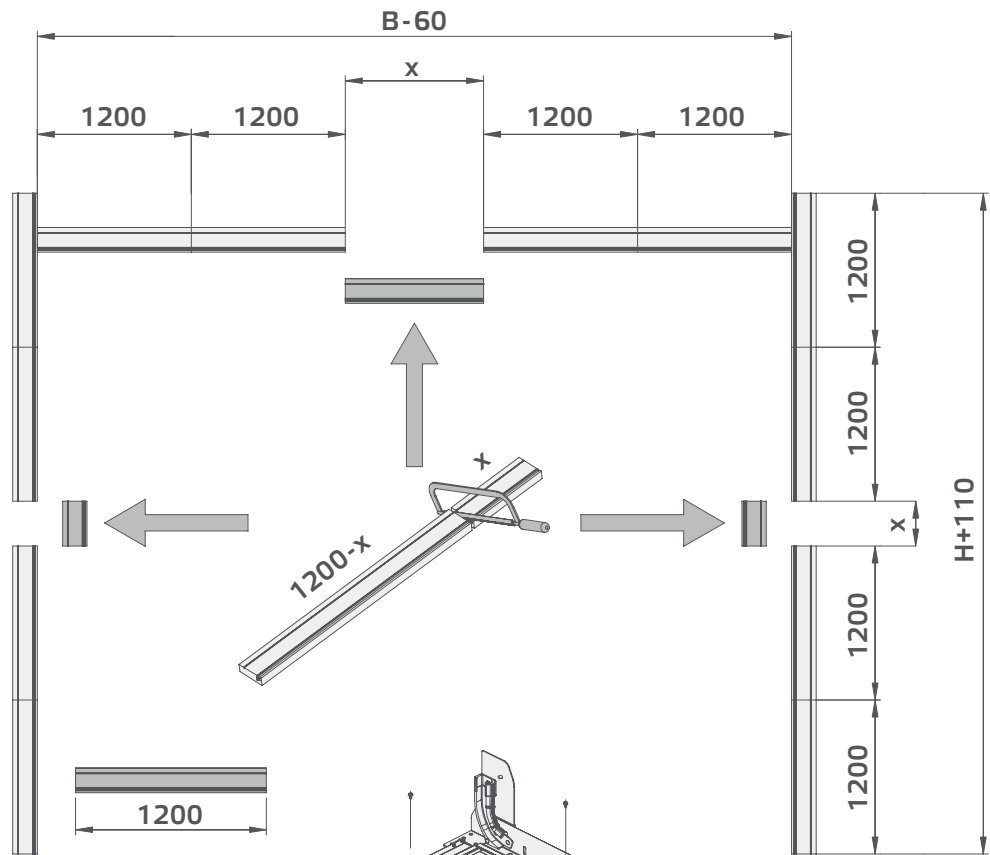
2



2*



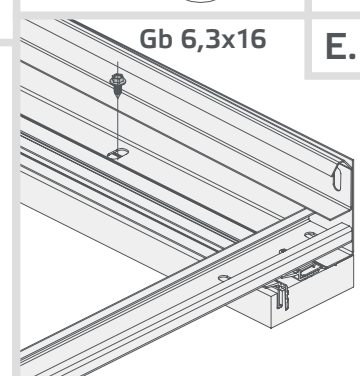
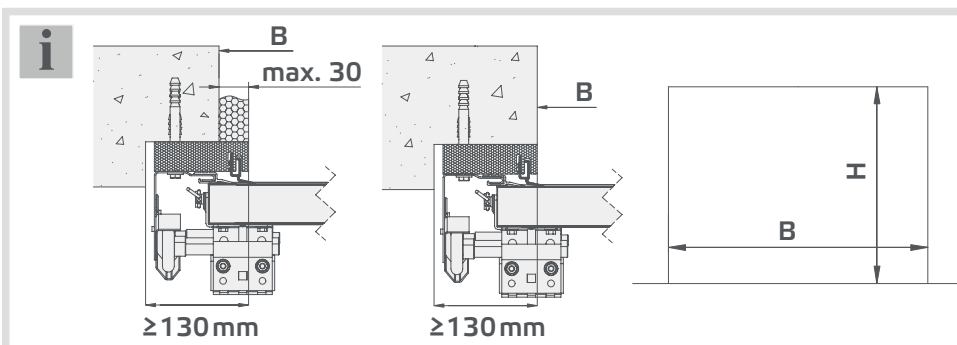
E1 L*



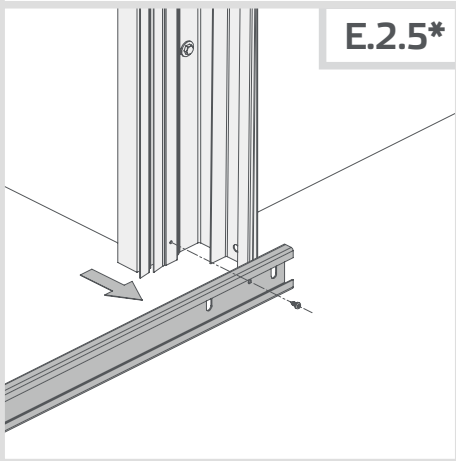
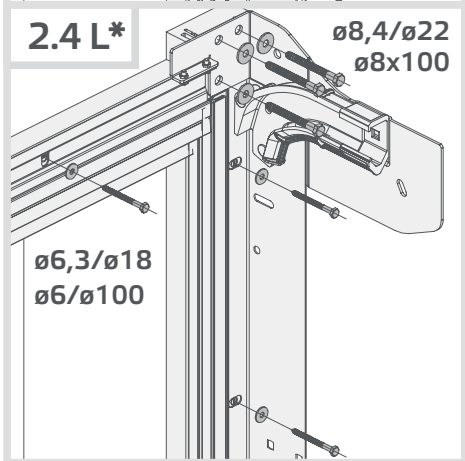
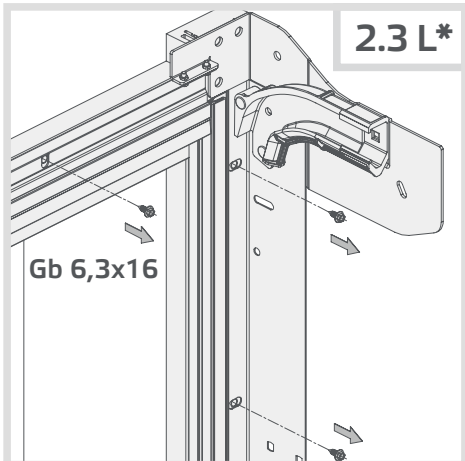
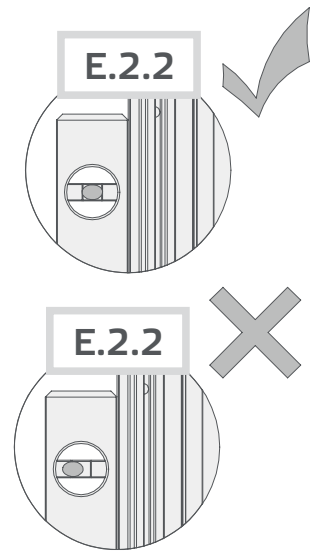
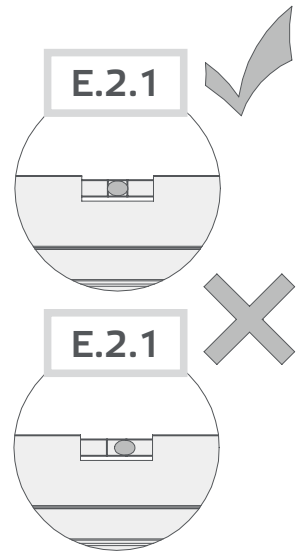
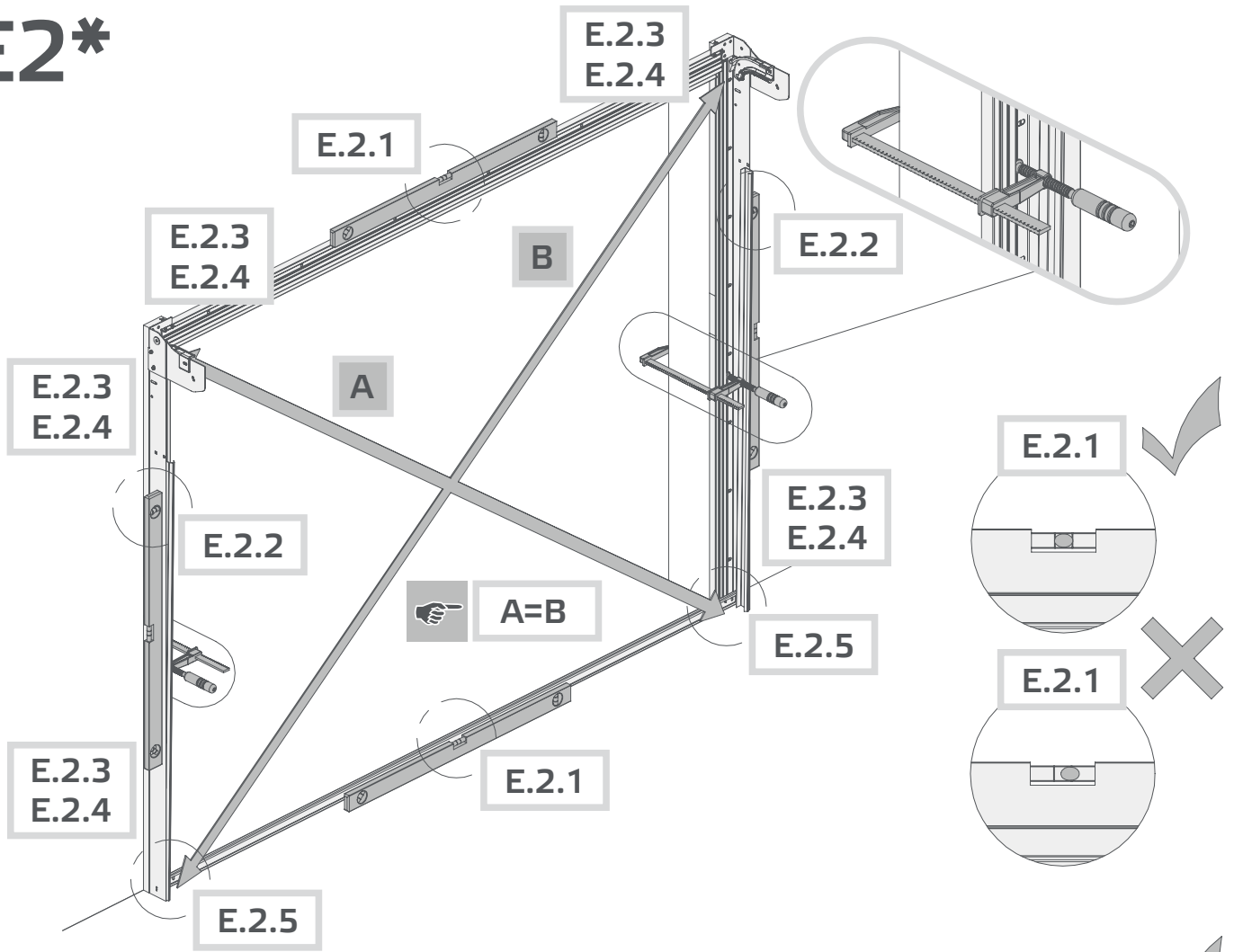
E.1.1*

E.1.2*

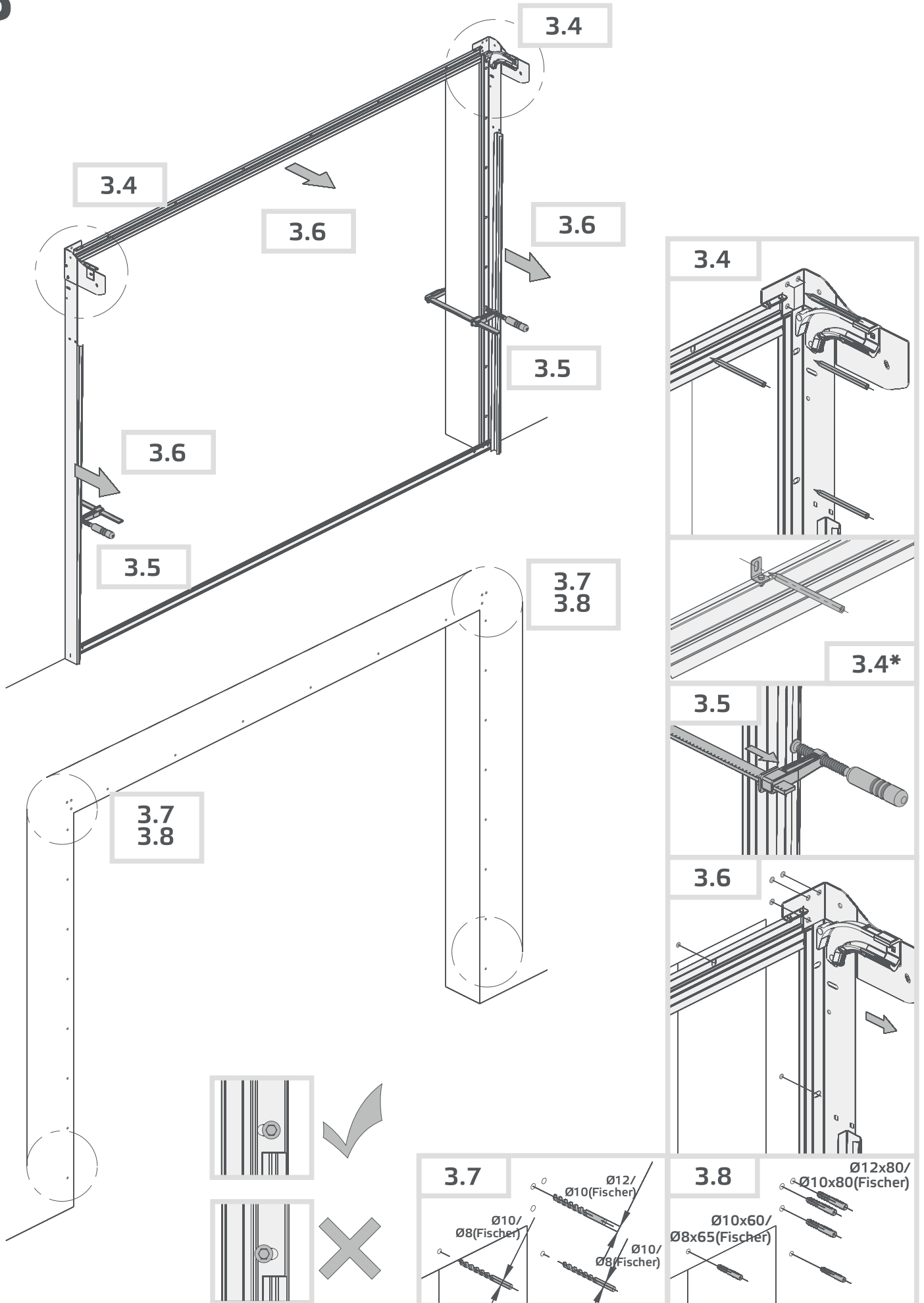
Gb 6,3x16



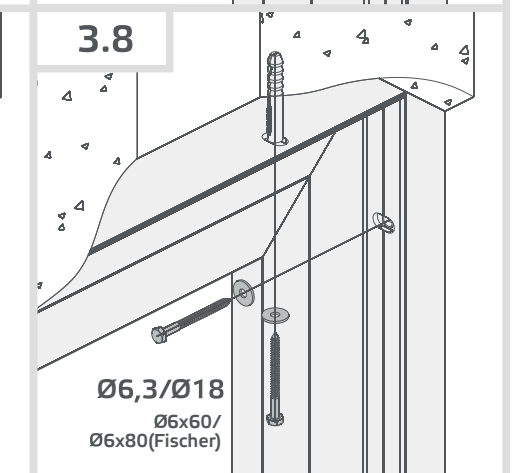
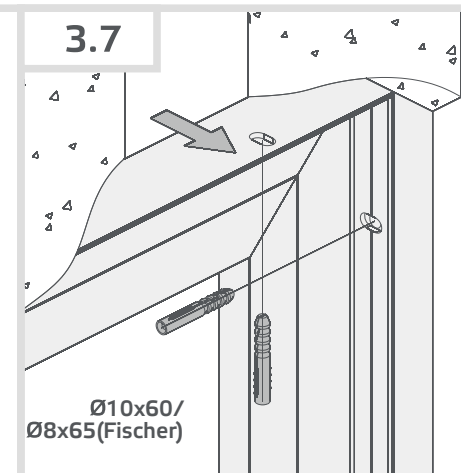
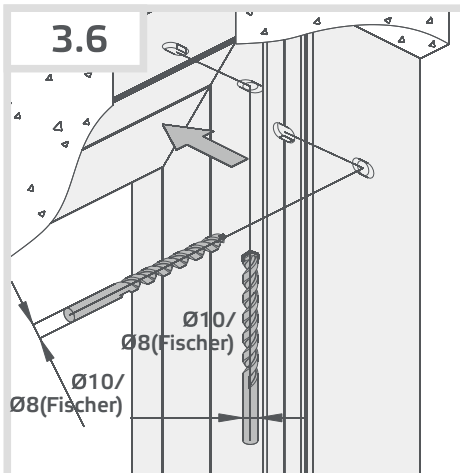
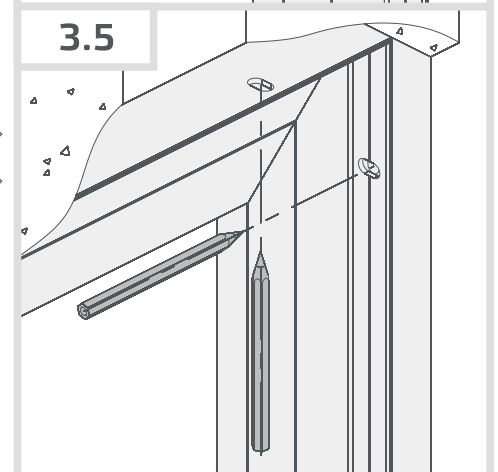
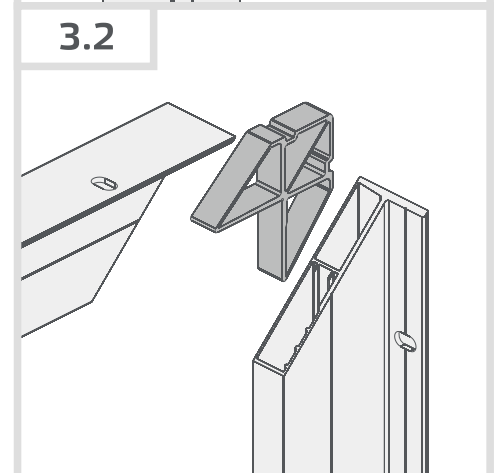
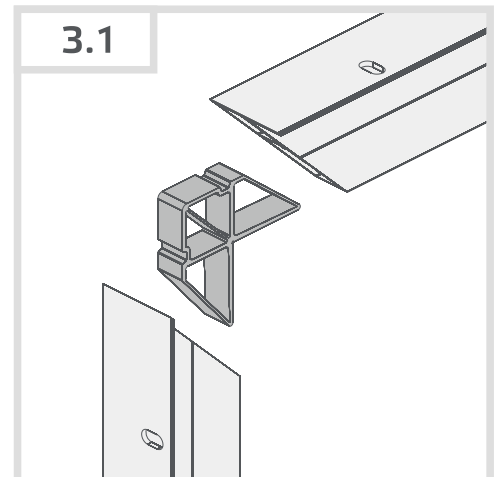
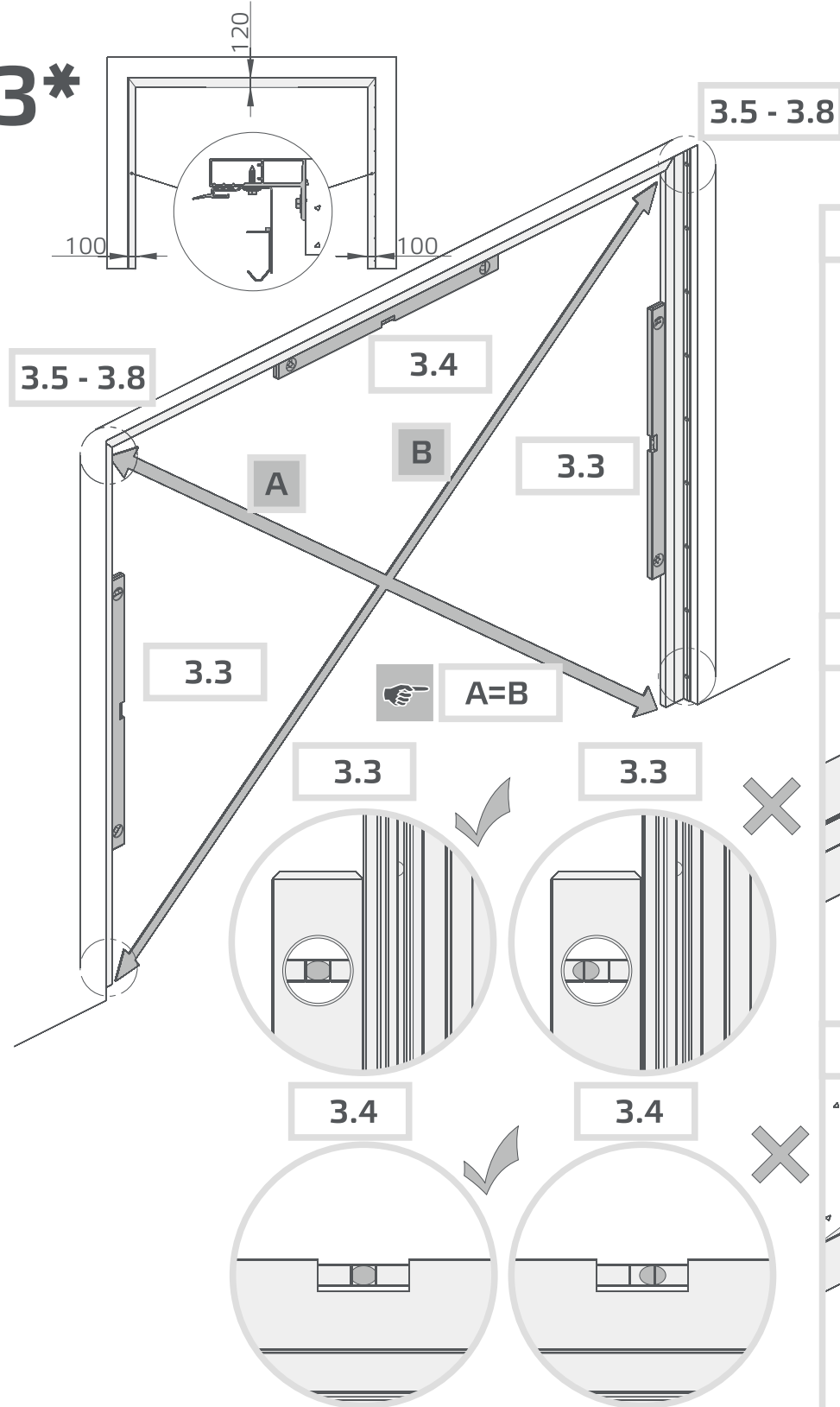
E2*



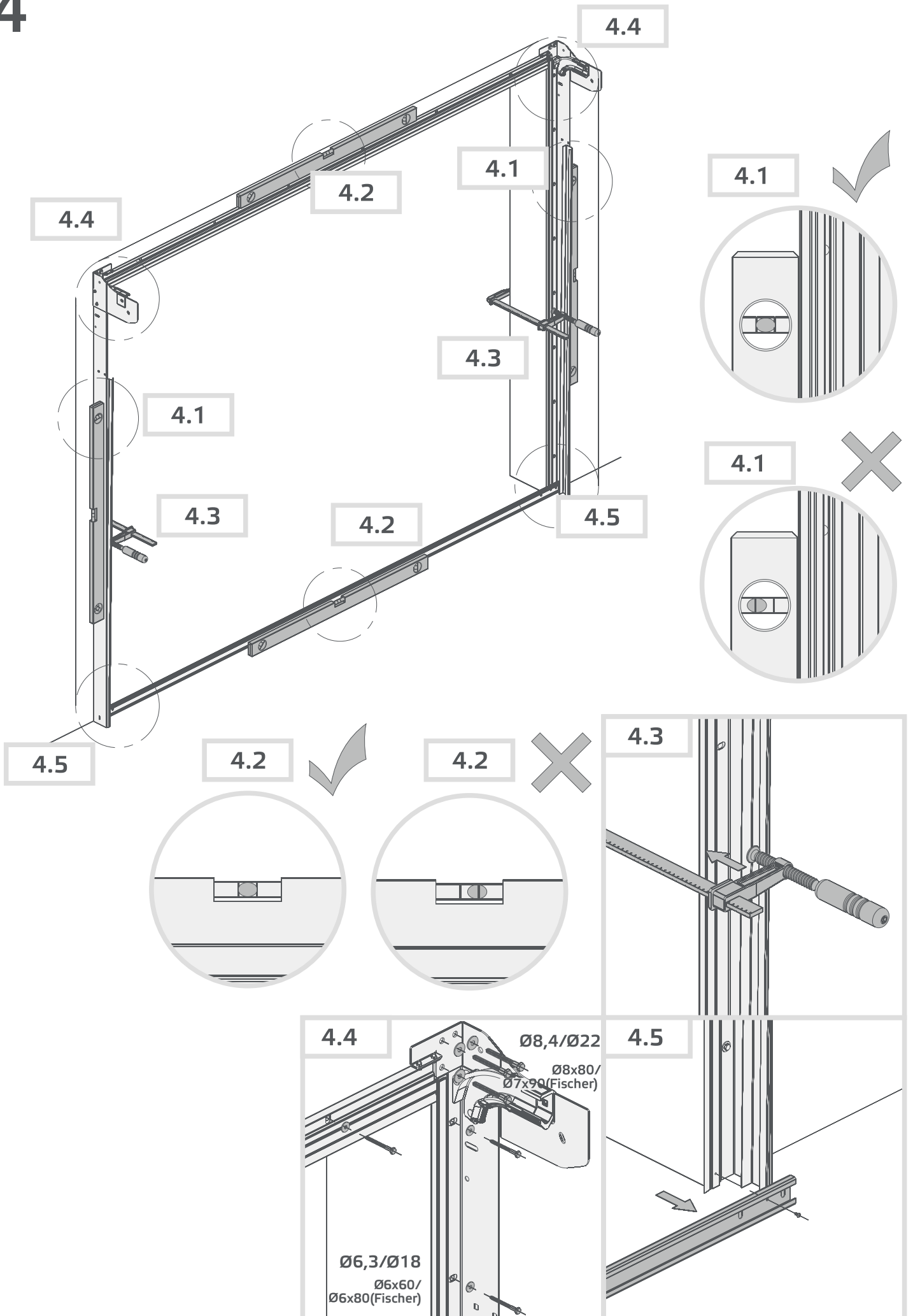
3



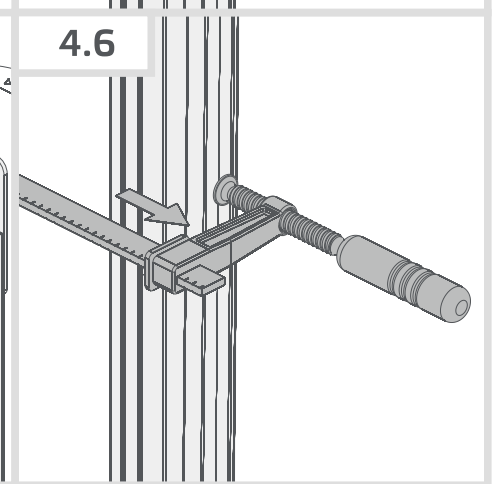
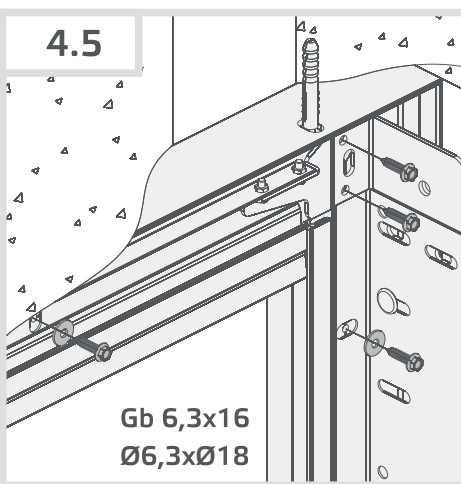
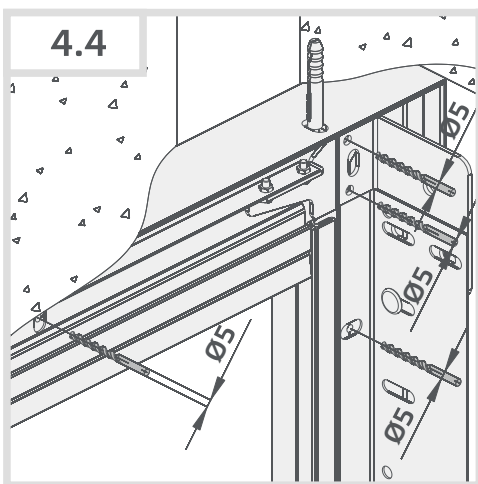
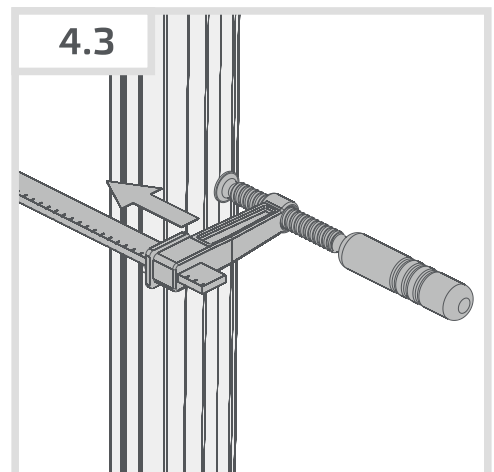
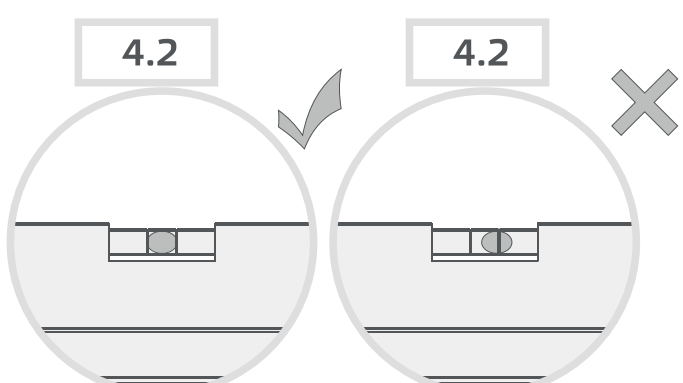
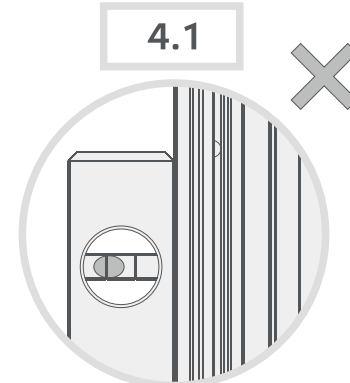
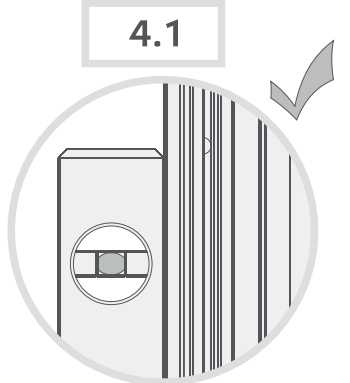
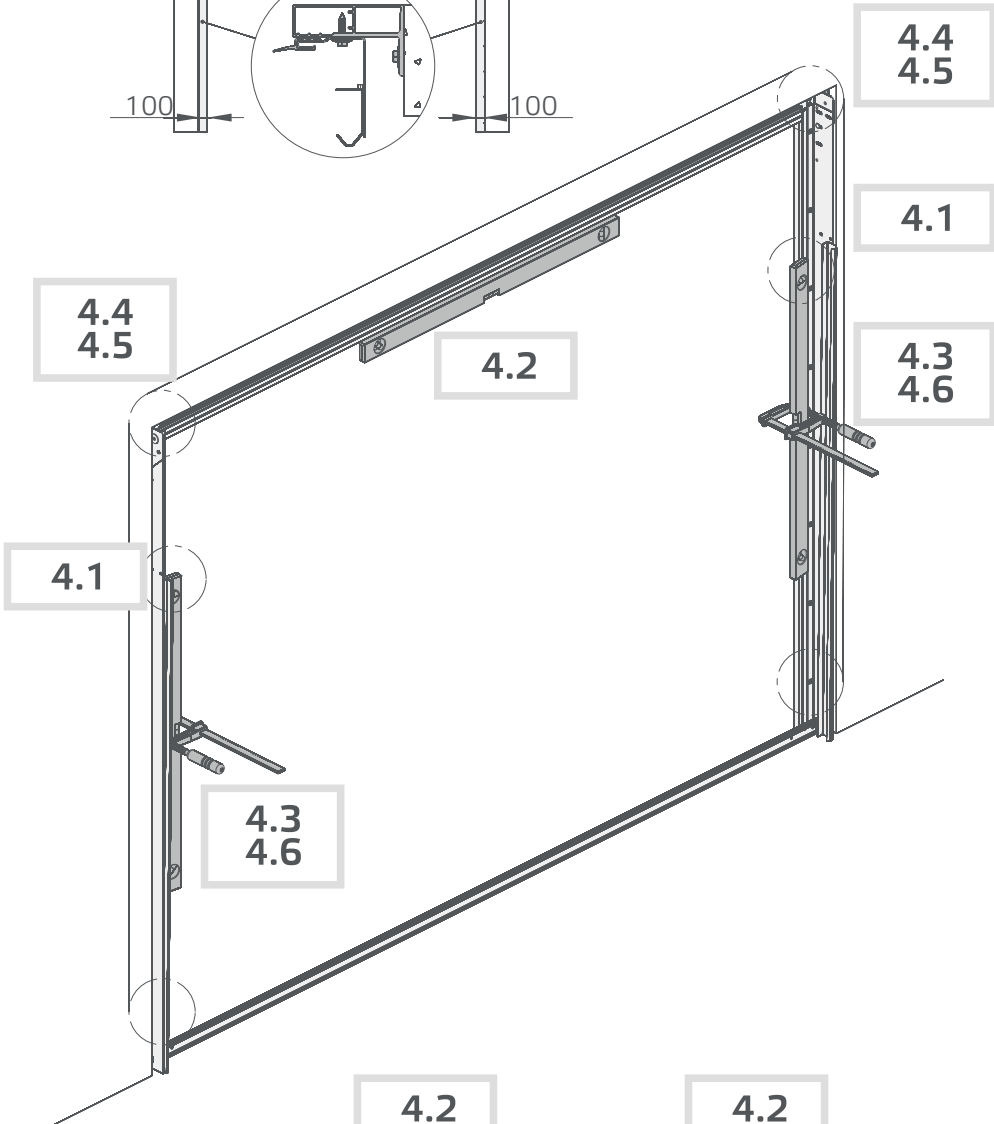
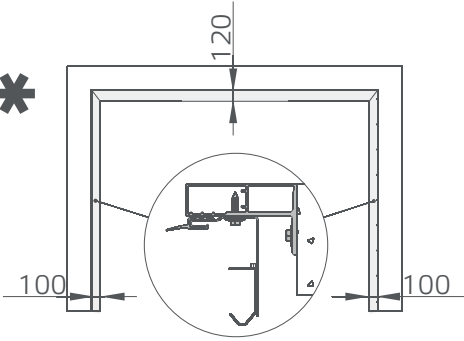
3*



4

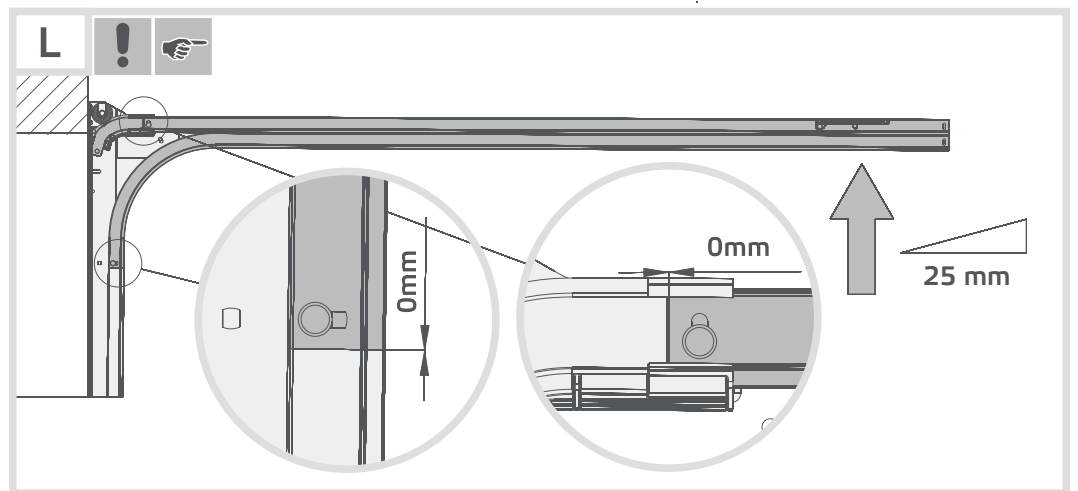
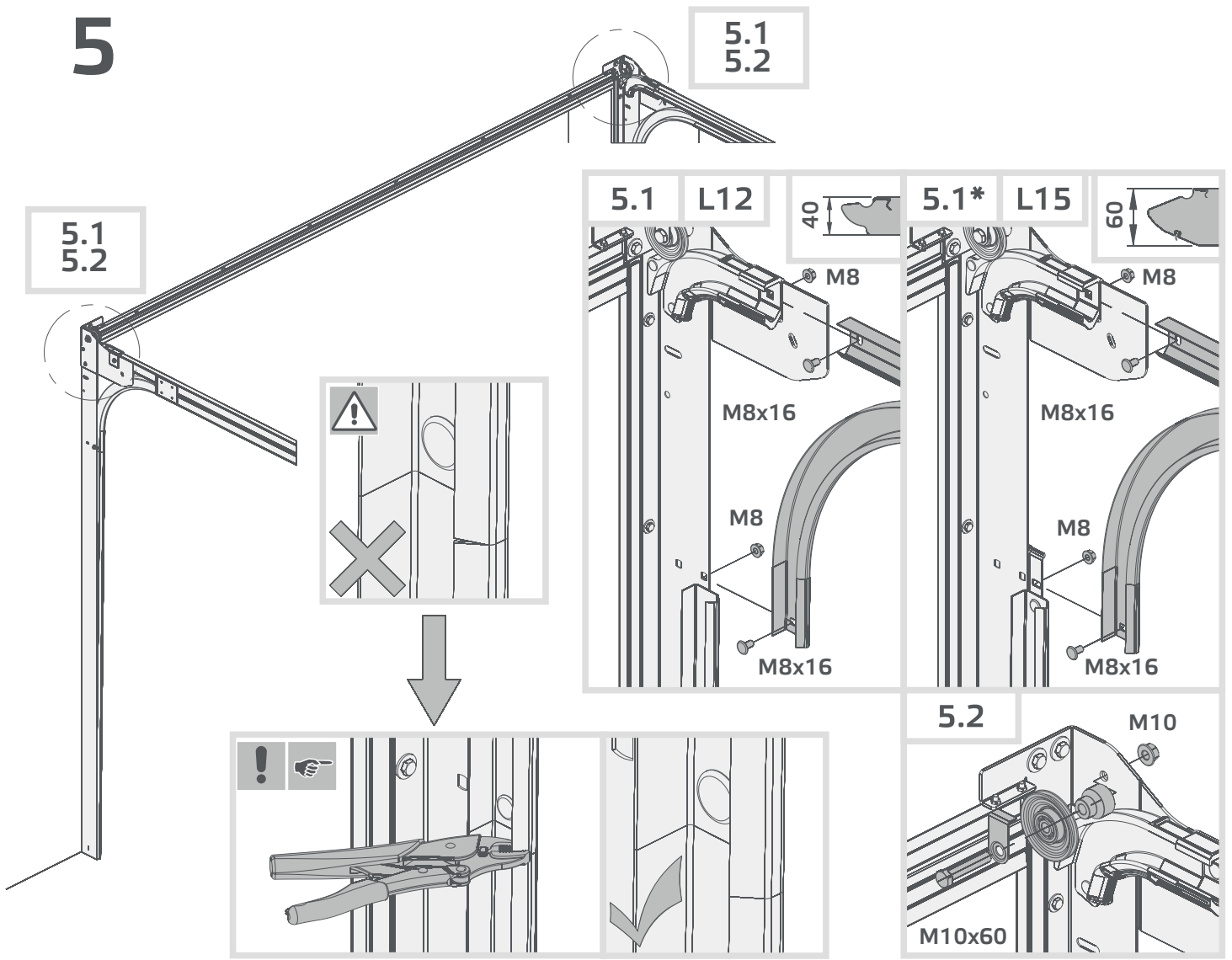


4*

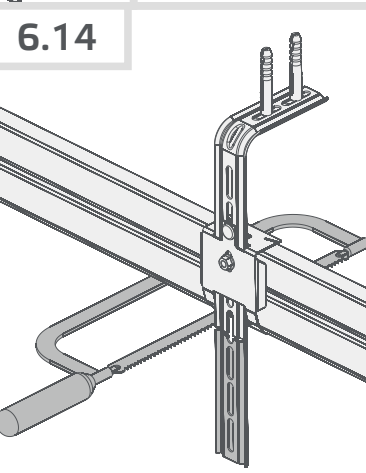
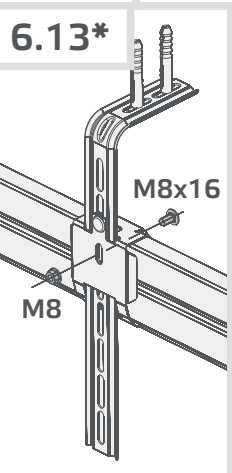
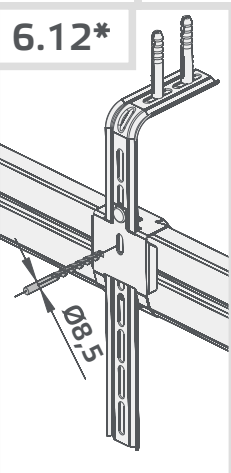
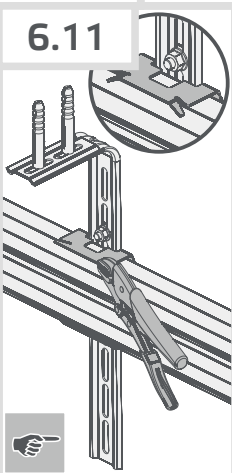
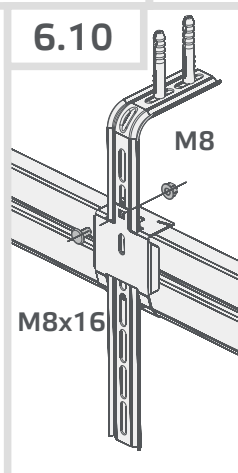
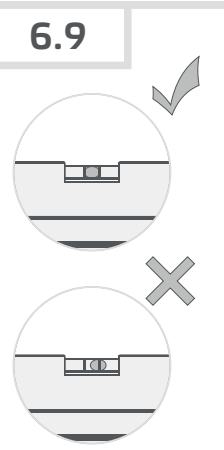
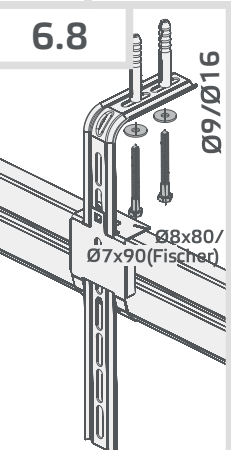
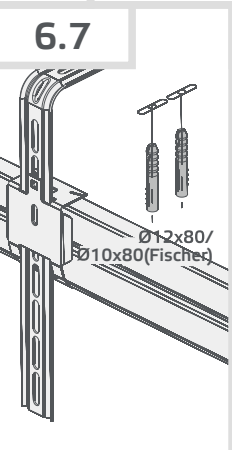
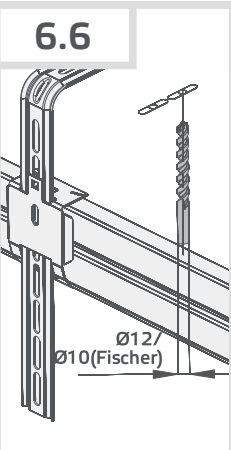
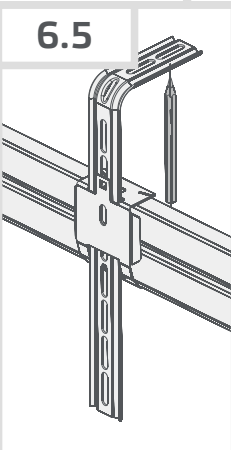
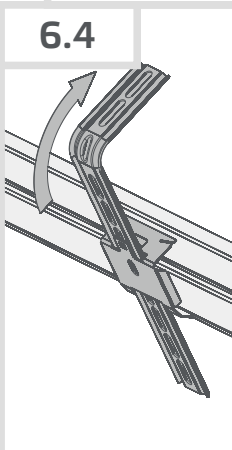
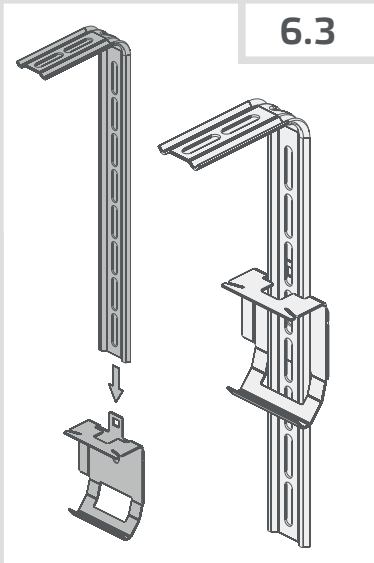
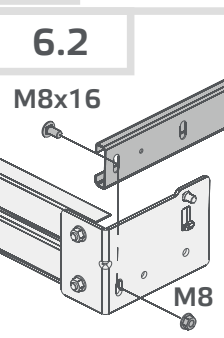
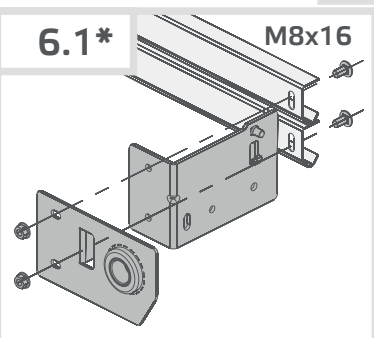
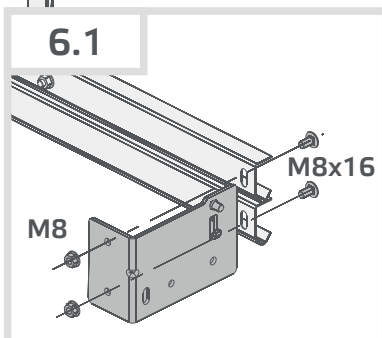
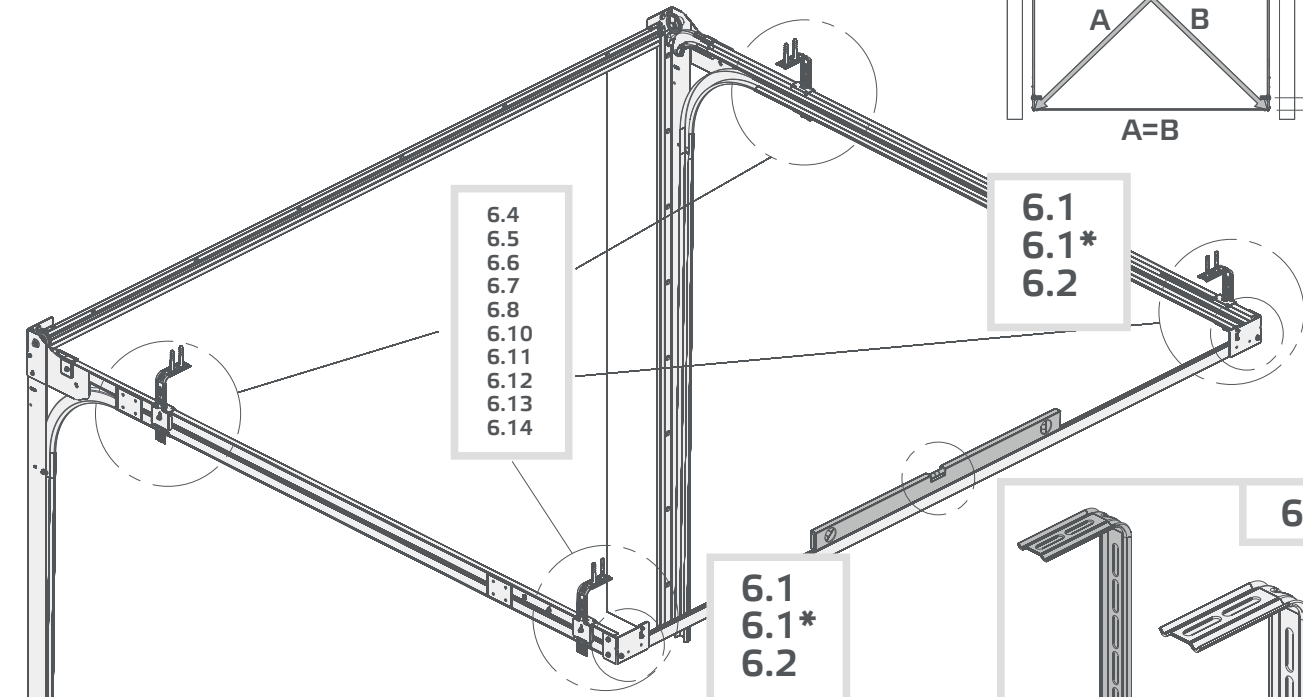
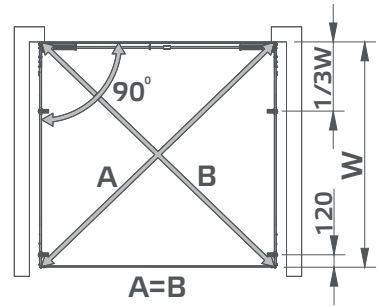


Gb 6,3x16
Ø6,3xØ18

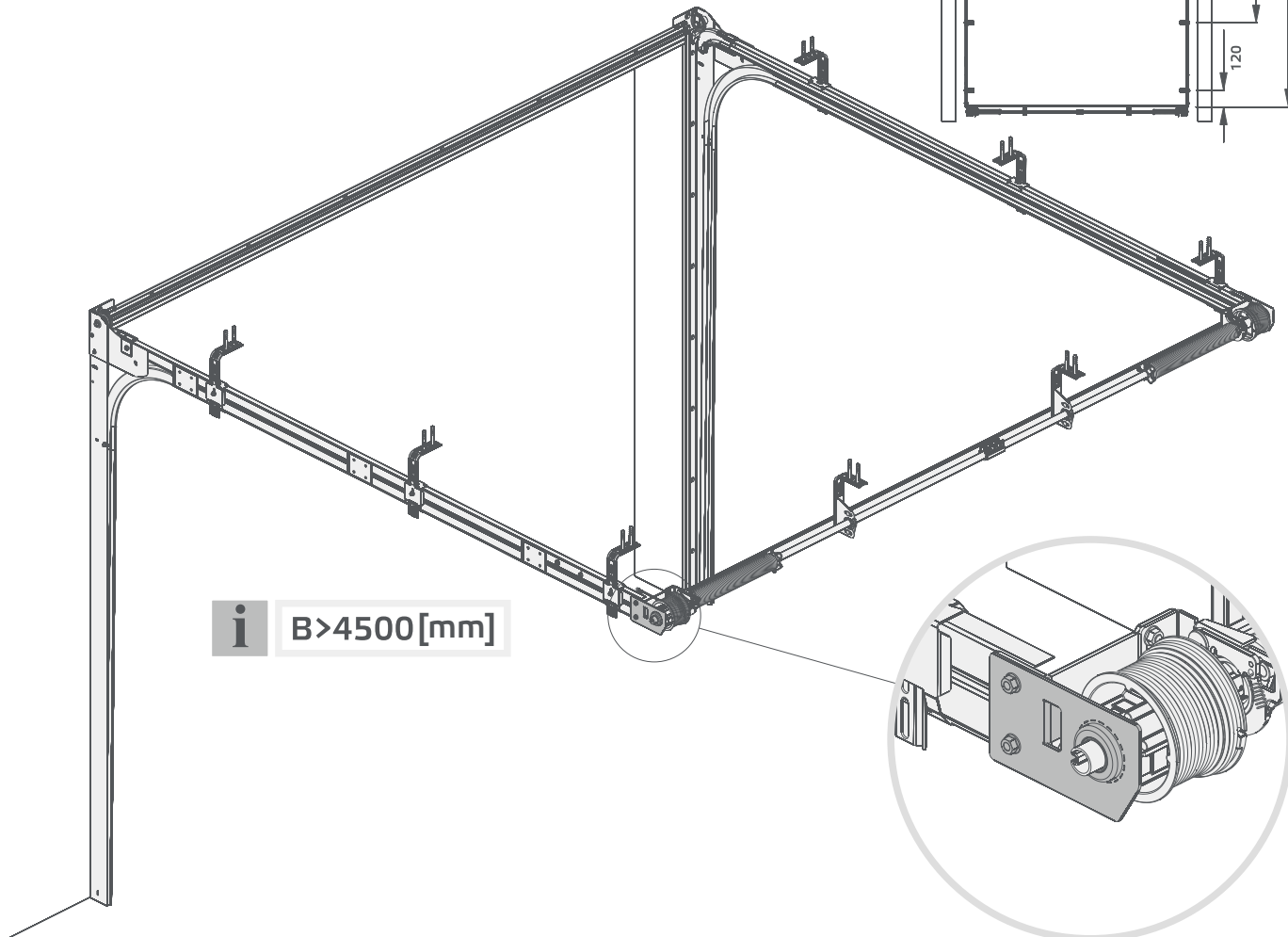
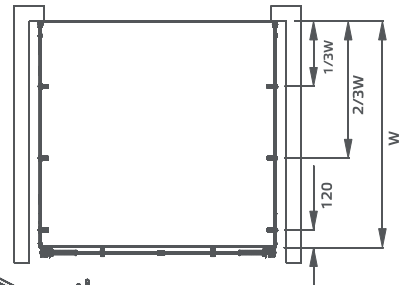
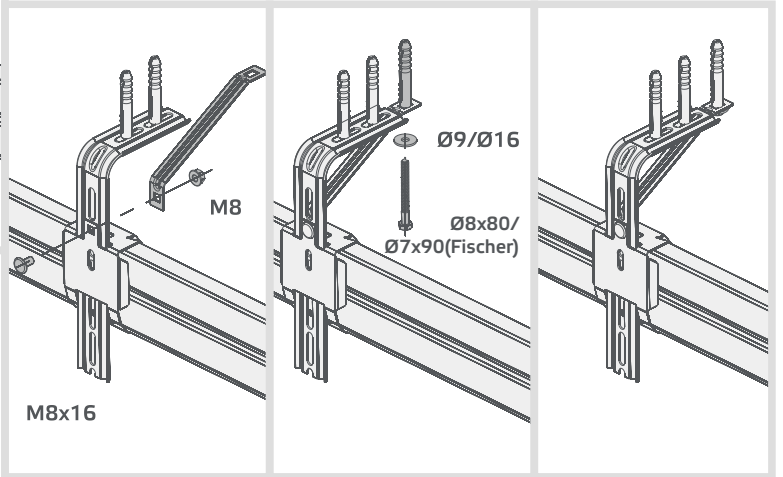
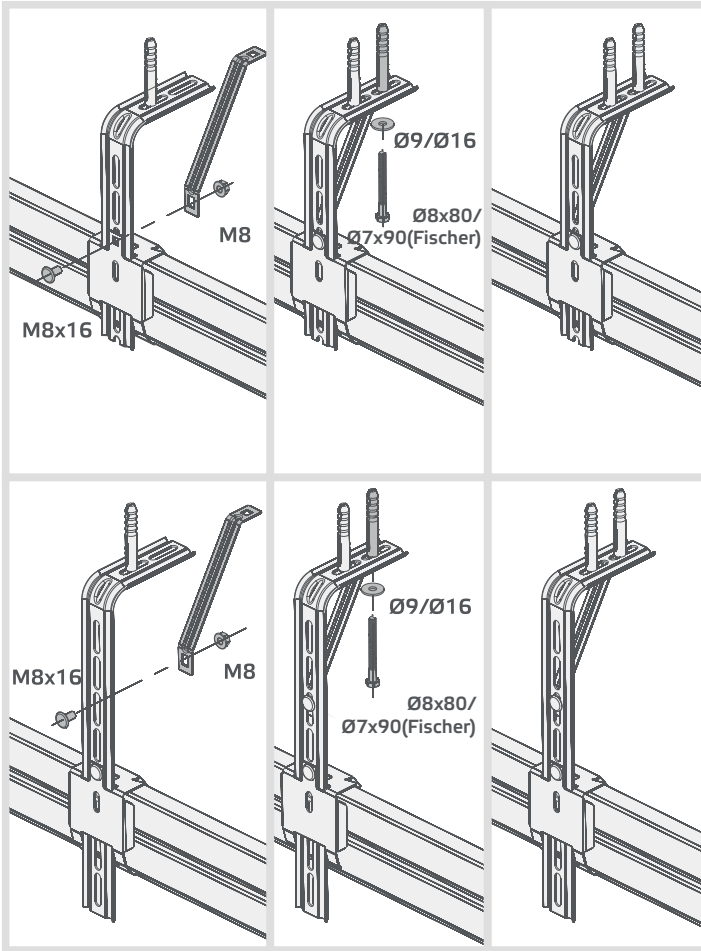
5



6



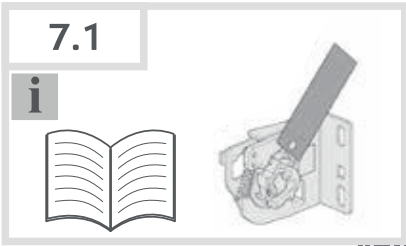
6* i



i B > 4500 [mm]

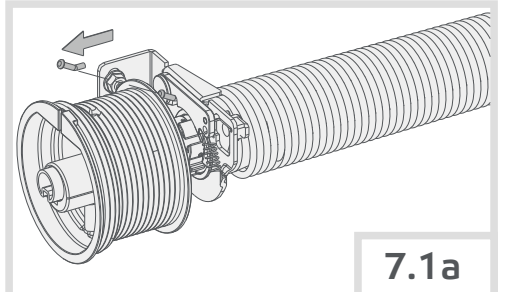
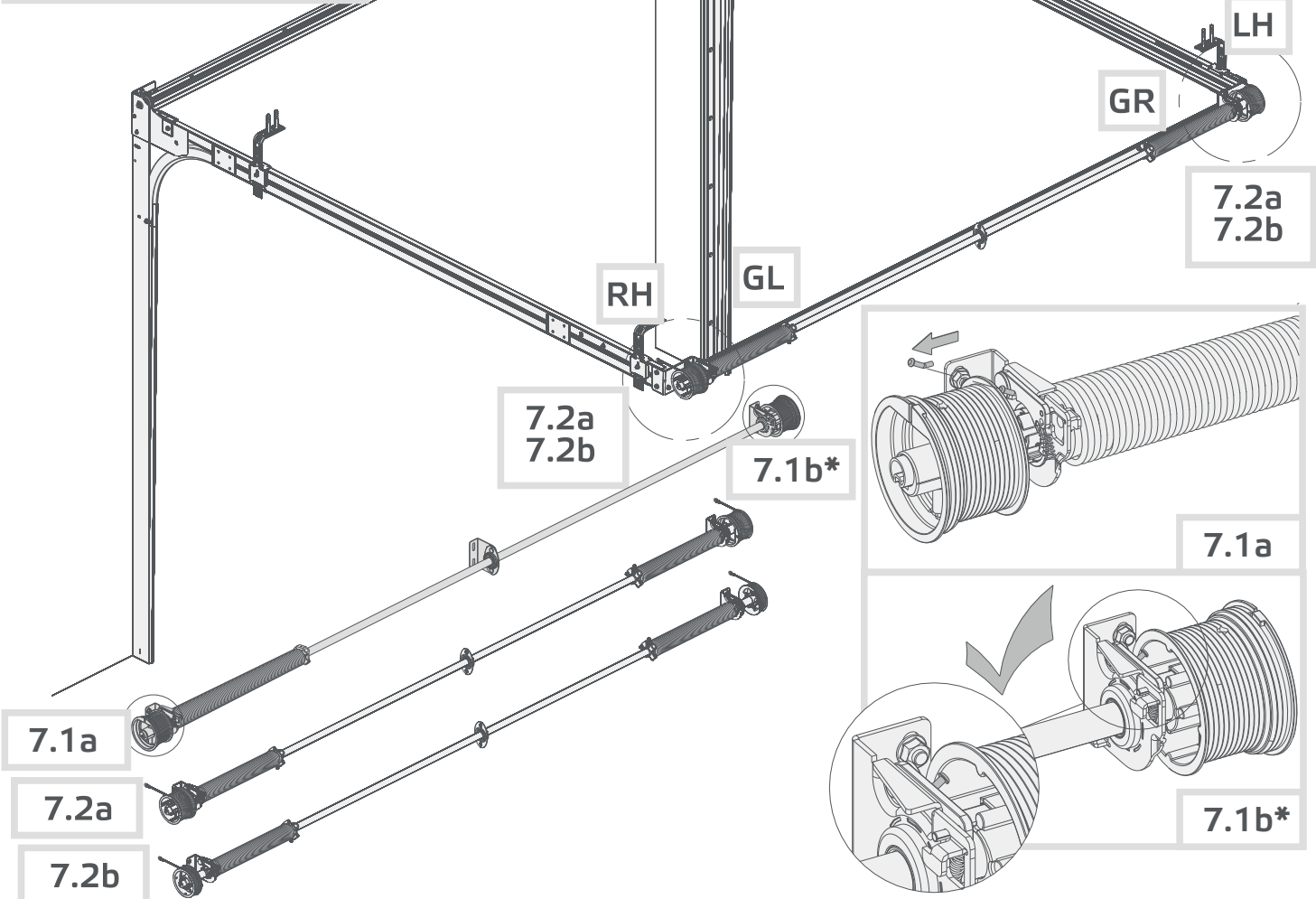
7

PL	GR	GL	RH	LH
GB	czerwony	niebieski	czarny	czerwony
D	red	blau	black	rot
F	rot	bleu	schwarz	rot
RUS	rouge	bleu	noir	rouge
SK	красный	синий	черный	красный
CZ	červený	modrý	černý	červený
RO	roșu	albastru	negru	roșu
IT	rosso	blu	nero	rosso
S	rot	blå	svart	rot
UA	червоний	синій	чорний	червоний
DK	rod	blå	sort	rod

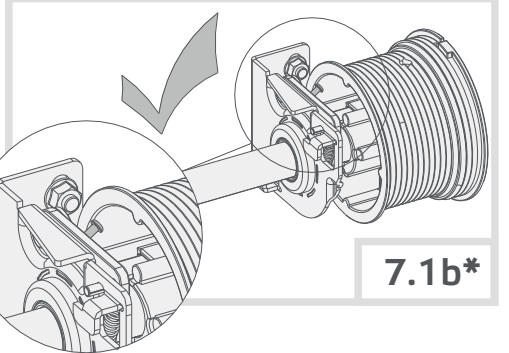


7.1

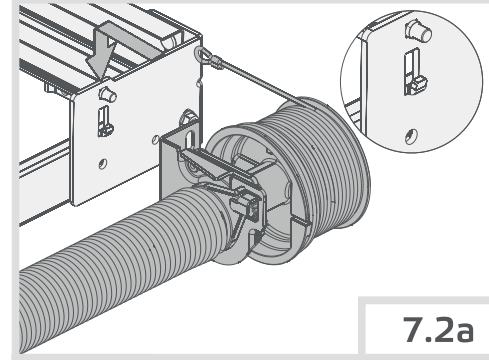
i



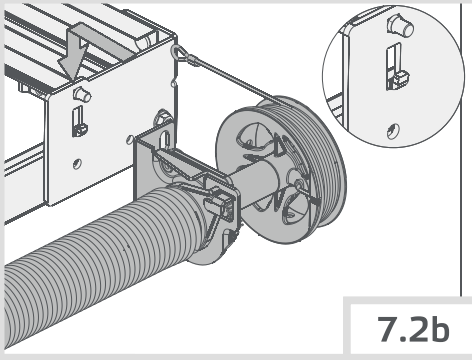
7.1a



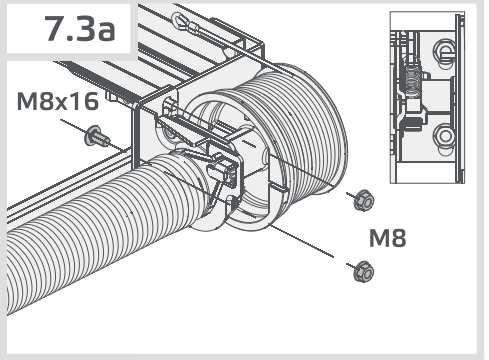
7.1b*



7.2a



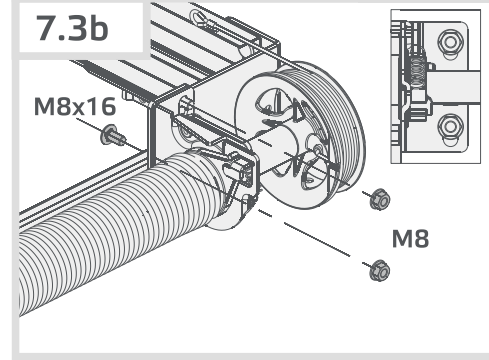
7.2b



7.3a

M8x16

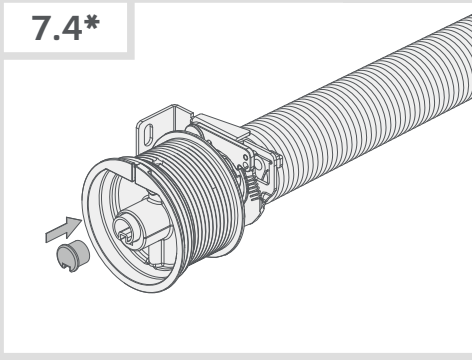
M8



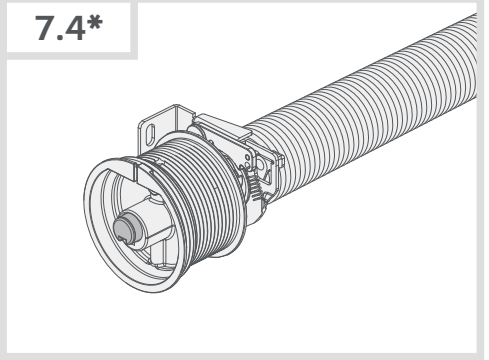
7.3b

M8x16

M8



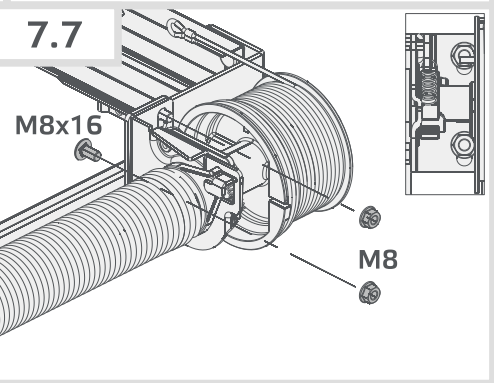
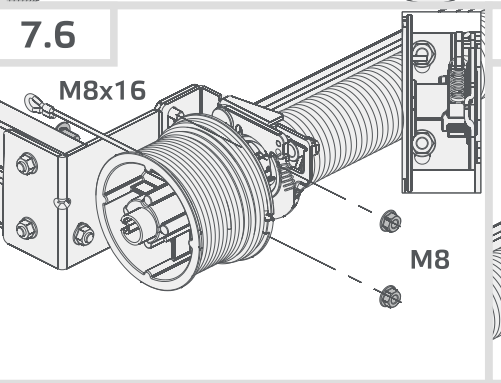
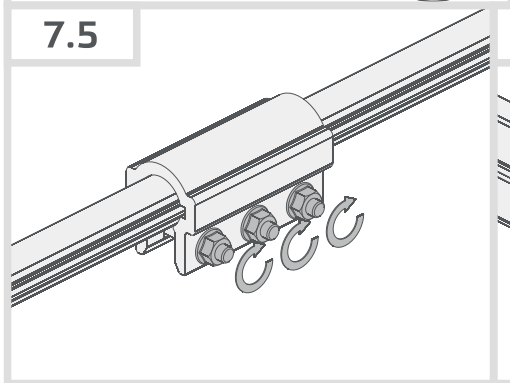
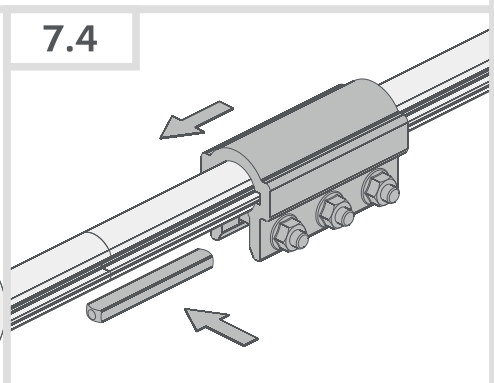
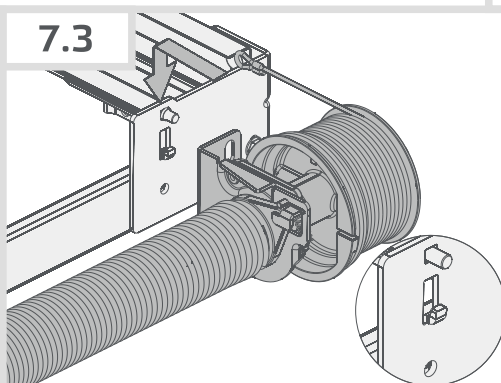
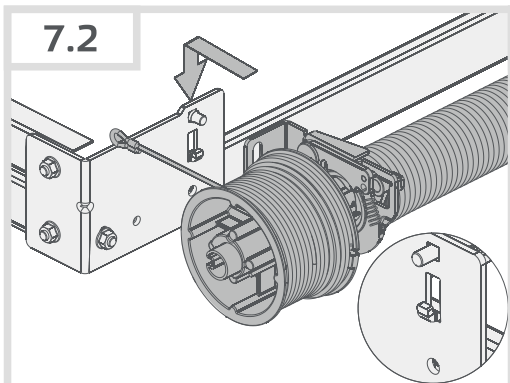
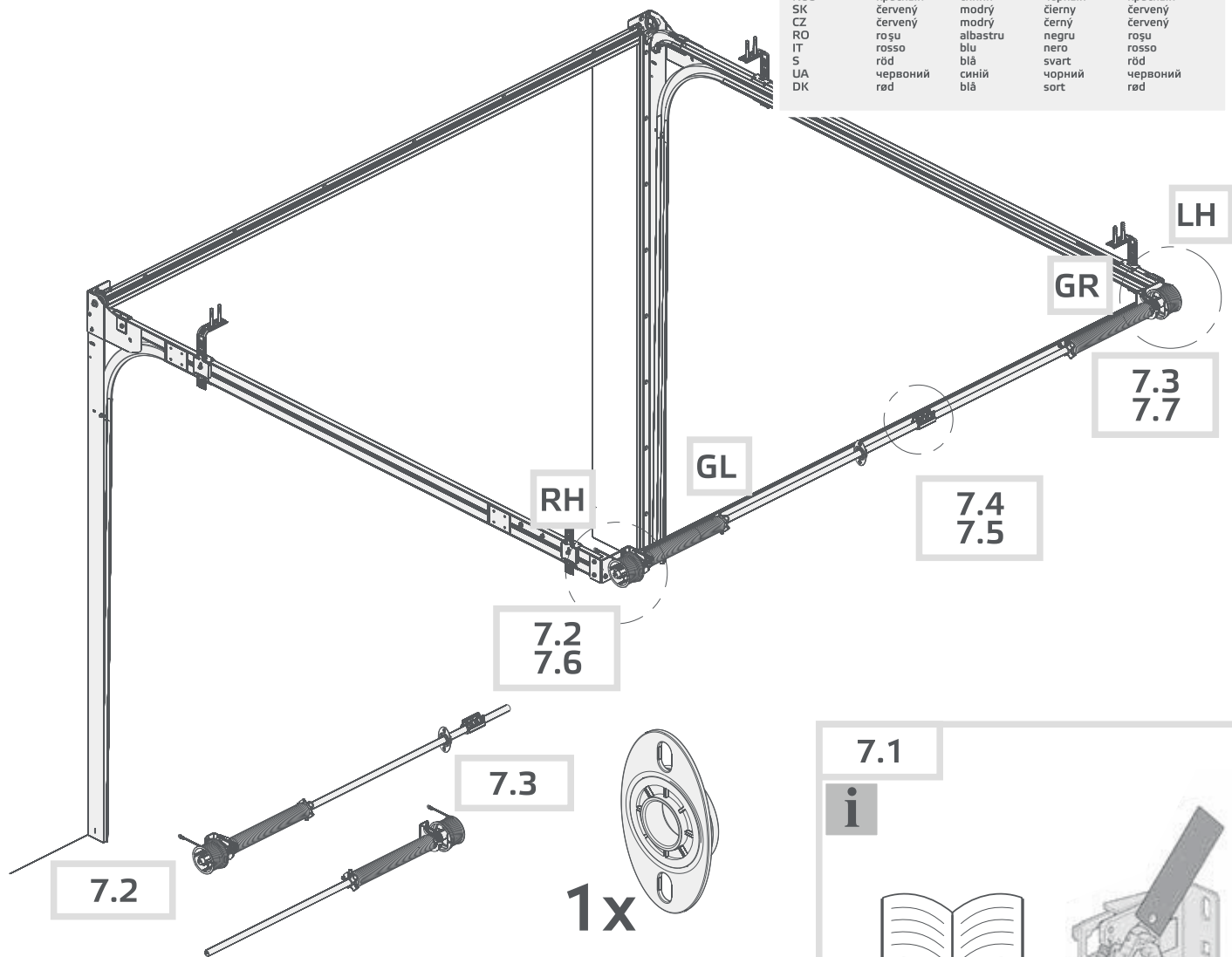
7.4*



7.4*

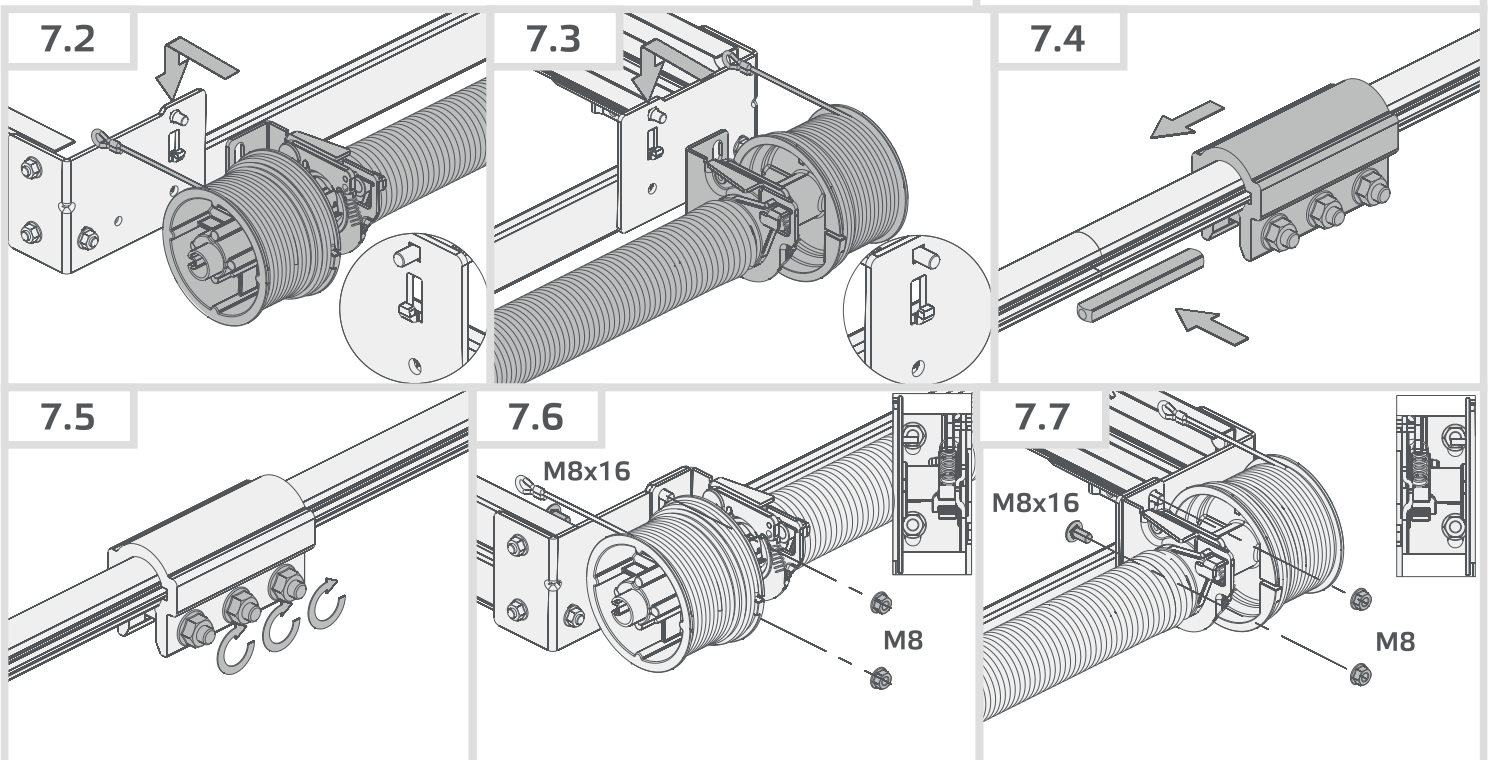
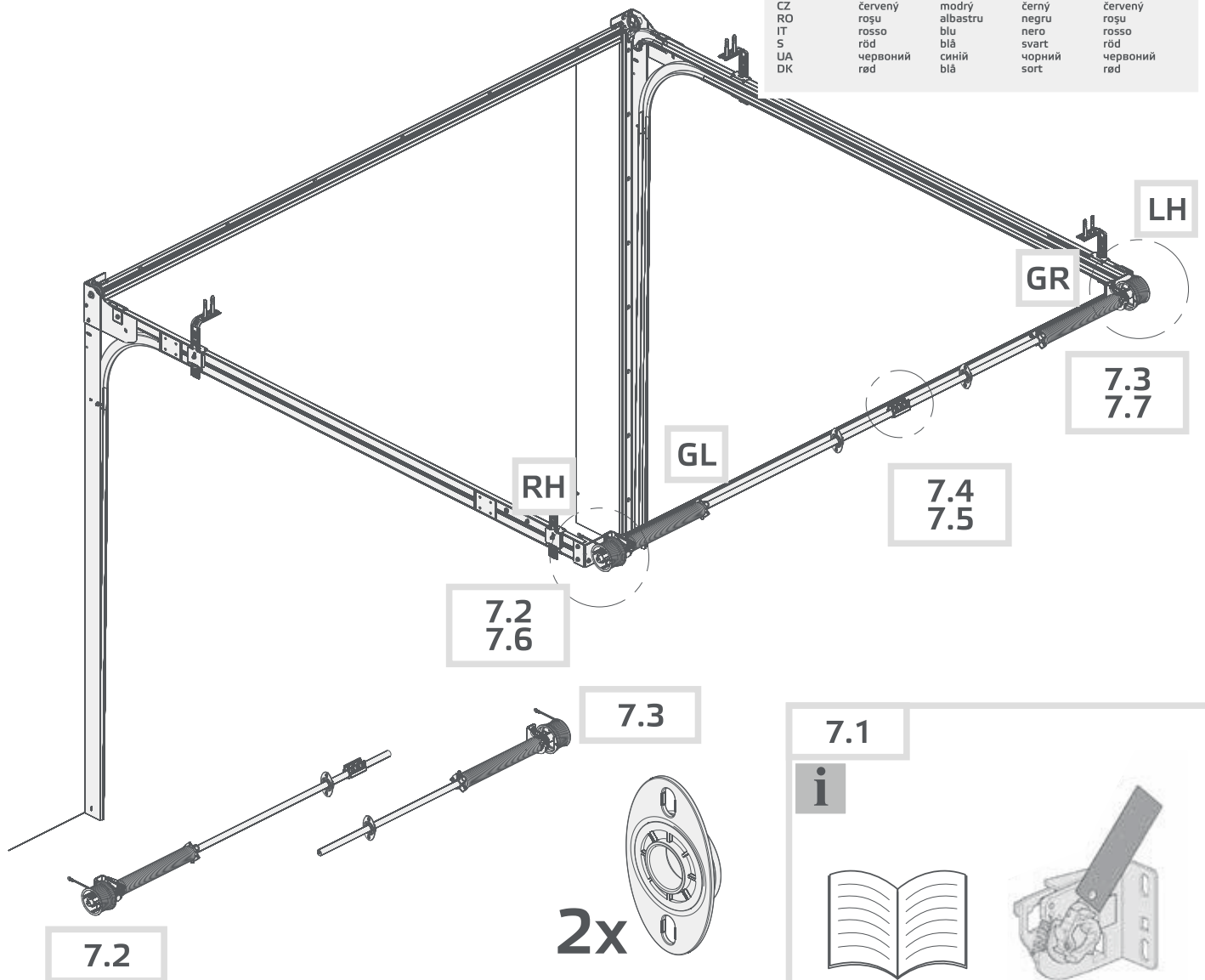
7A

PL	GR	GL	RH	LH
GB	czerny	niebieski	czarny	czerny
D	rot	blau	schwarz	rot
F	rouge	bleu	noir	rouge
RUS	красный	синий	черный	красный
SK	červený	modrý	černý	červený
CZ	červený	modrý	černý	červený
RO	roșu	albastru	negru	roșu
IT	rosso	blù	nero	rosso
S	röd	blå	svart	röd
UA	червоний	синій	чорний	червоний
DK	red	blå	sort	red

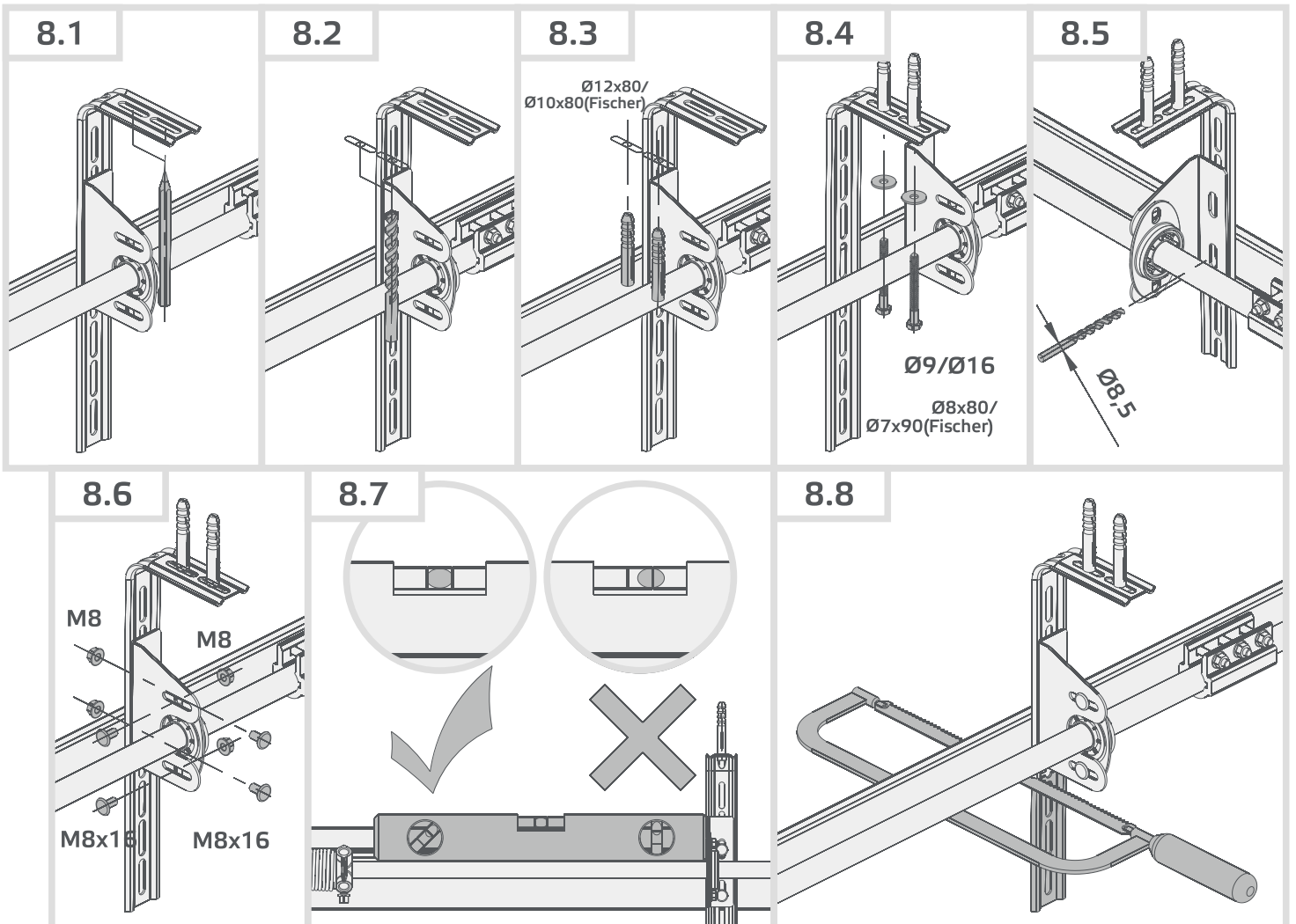
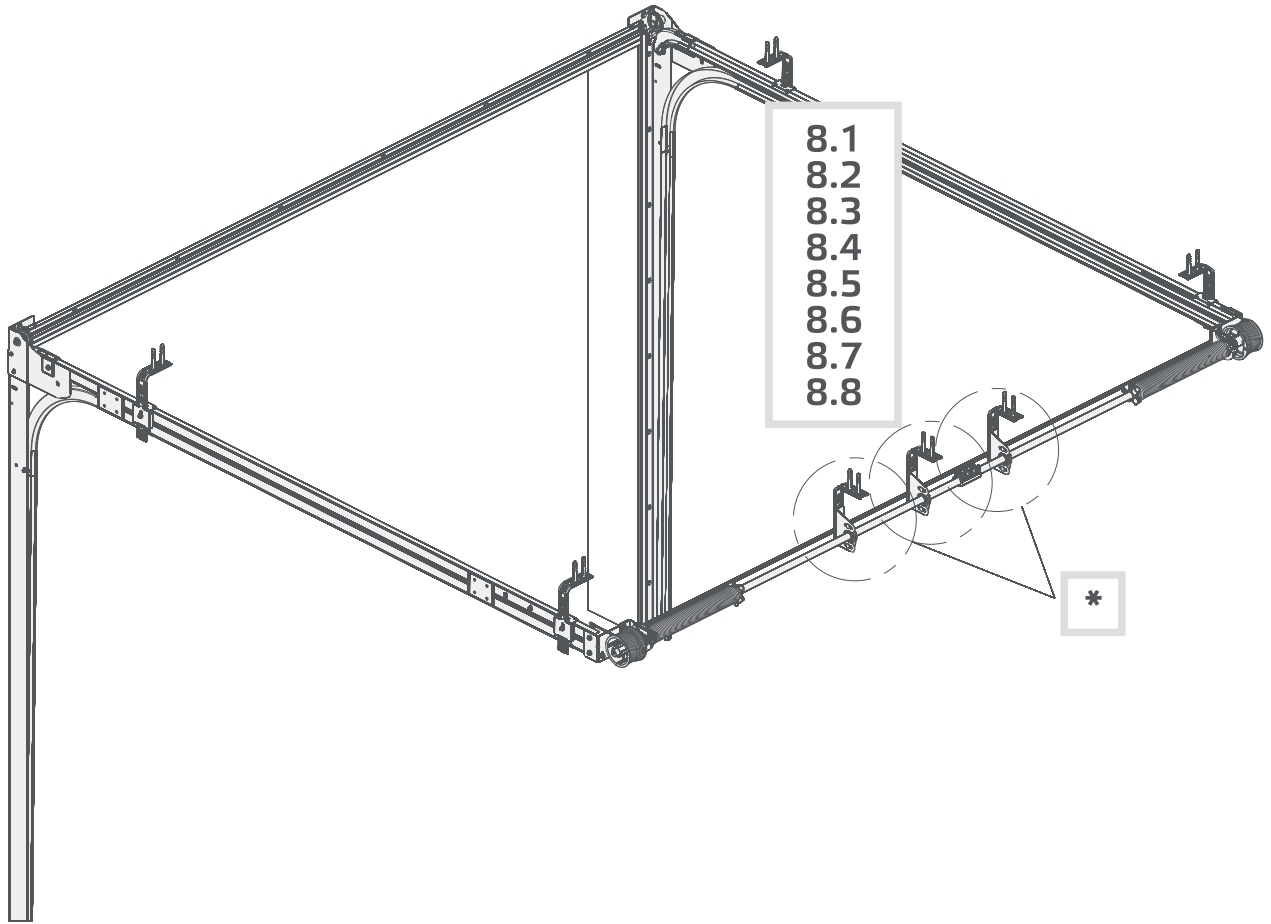


7B

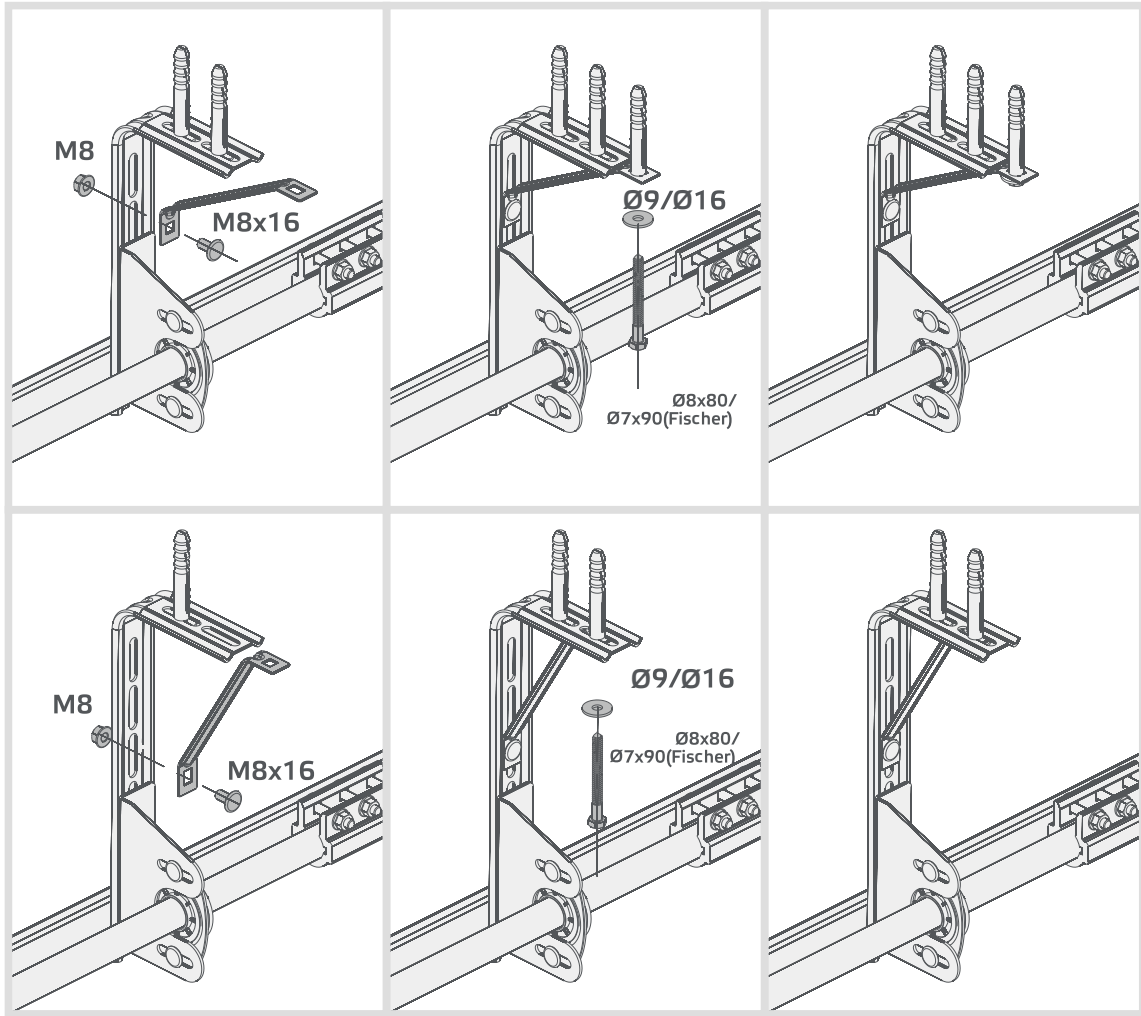
PL	GR	GL	RH	LH
GB	czerwony	niebieski	czarny	czerwony
D	rot	blau	schwarz	rot
F	rouge	bleu	noir	rouge
RUS	красный	синий	черный	красный
SK	červený	modrý	černý	červený
CZ	červený	modrý	černý	červený
RO	roșu	albastru	negru	roșu
IT	rosso	blu	nero	rosso
S	röd	blå	svart	röd
UA	червоний	синій	чорний	червоний
DK	rød	blå	sort	rød



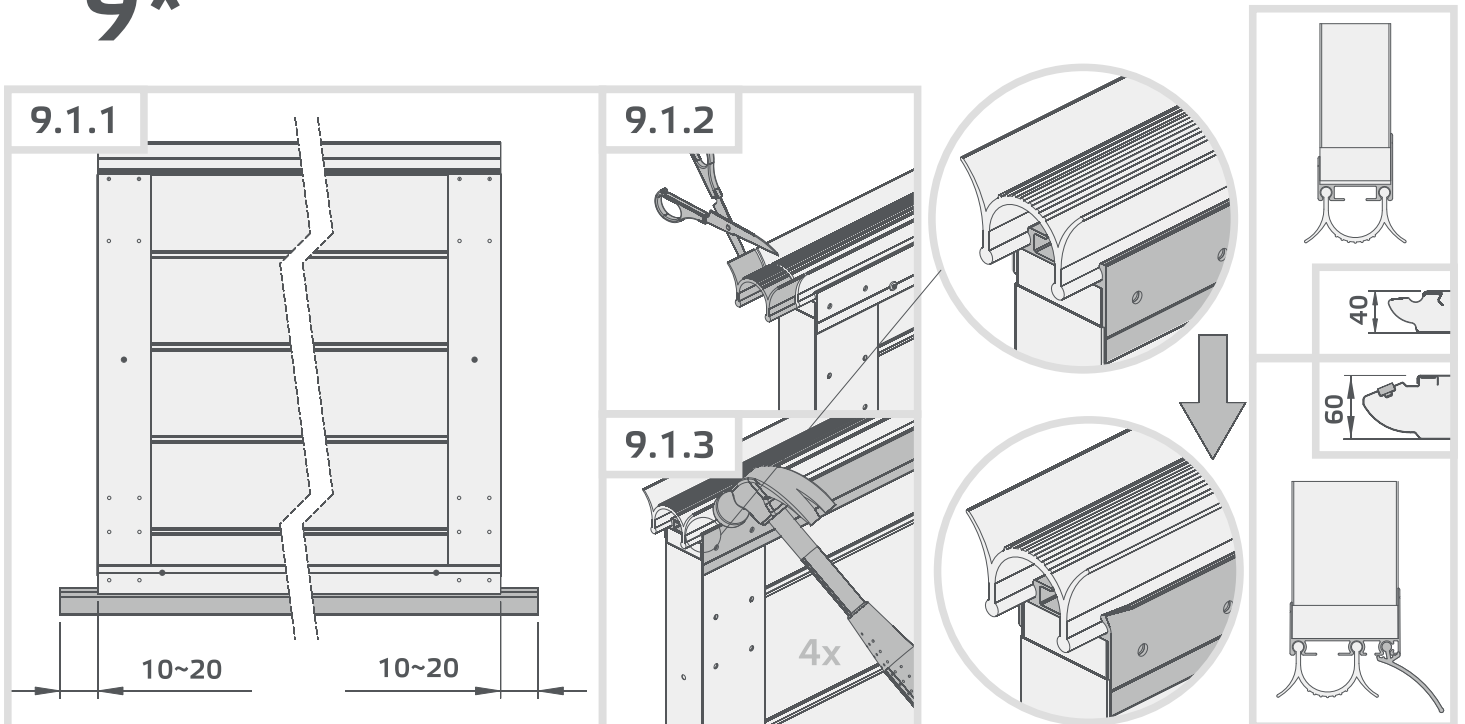
8

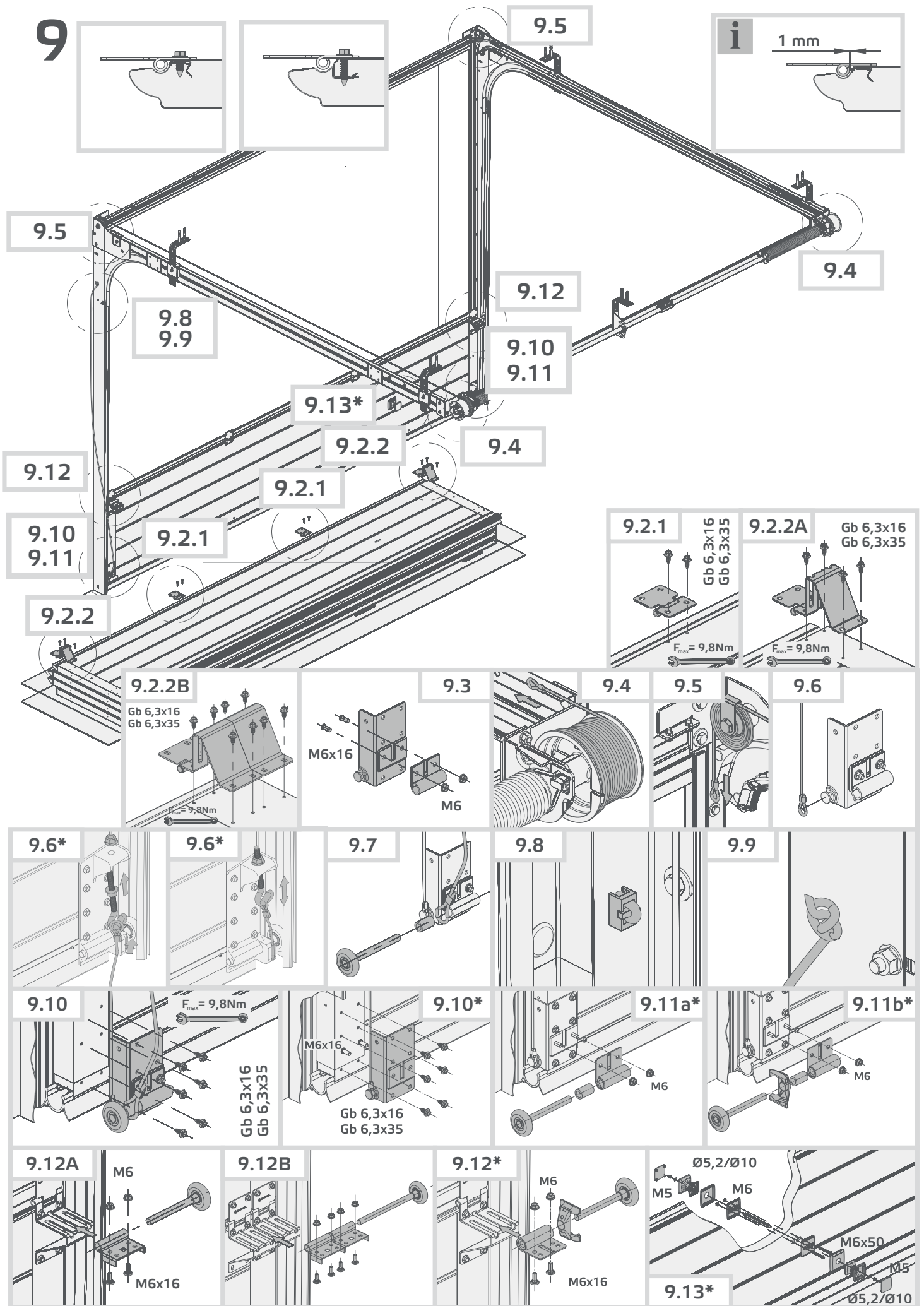


8*

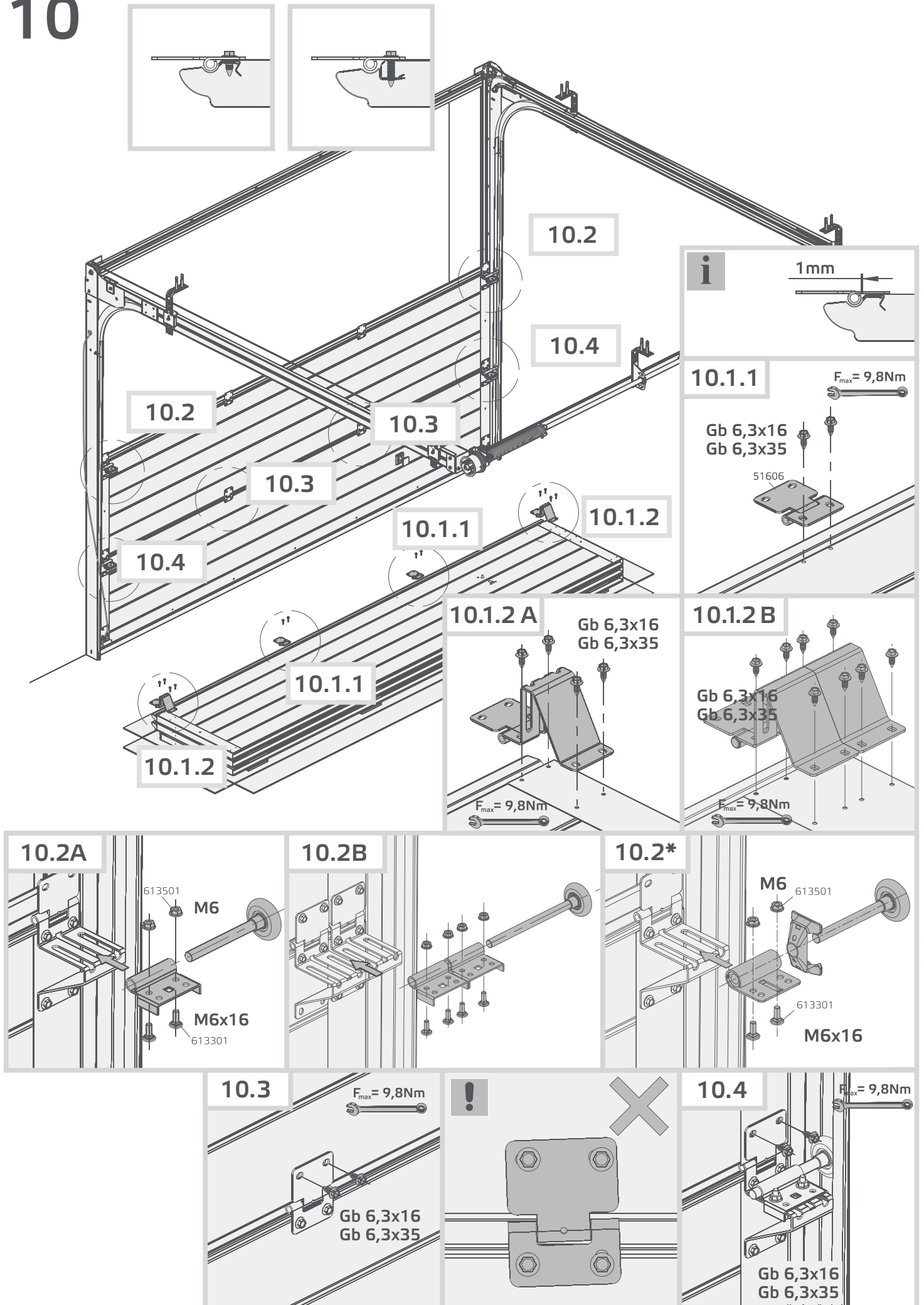


9*

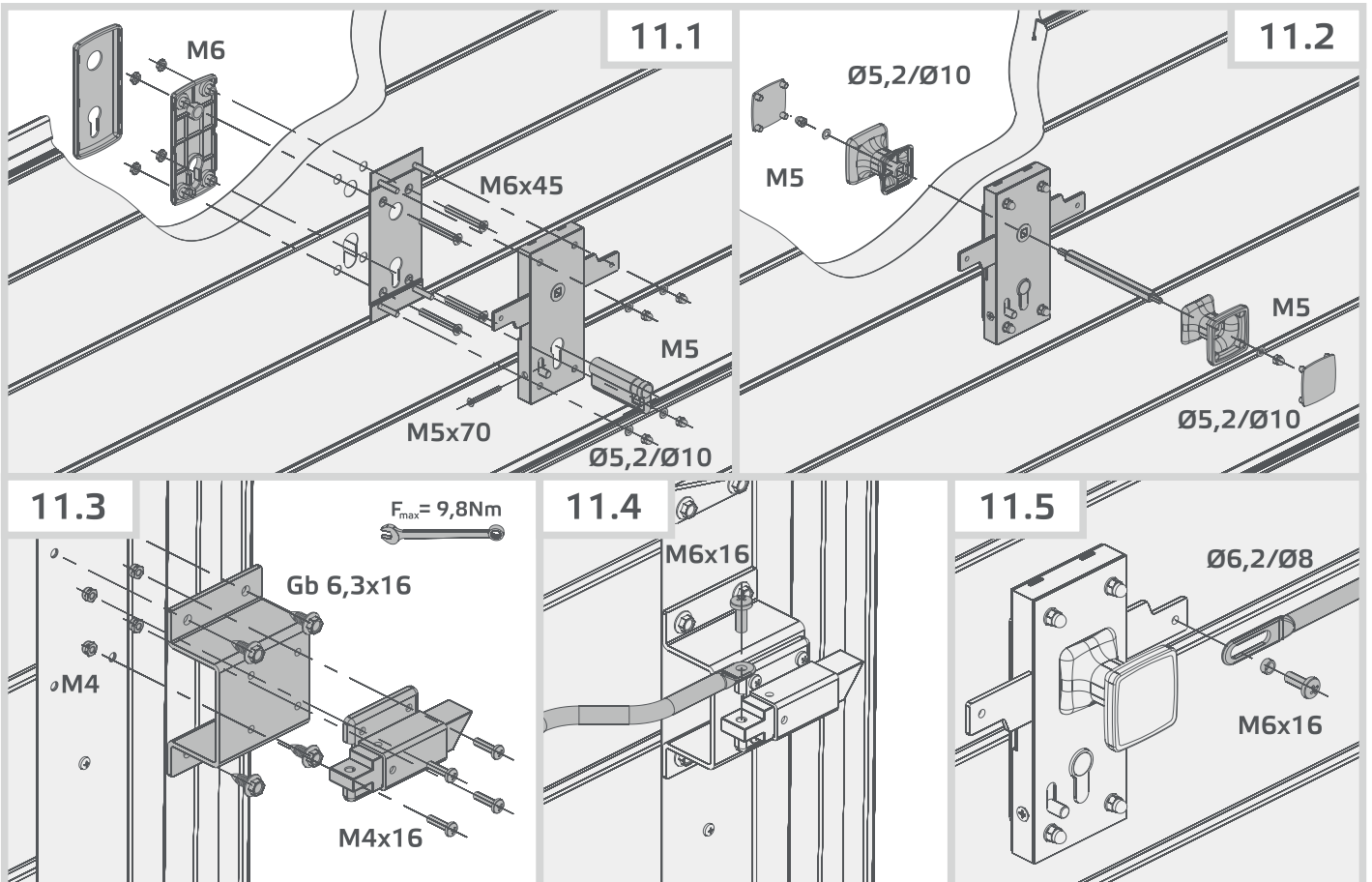
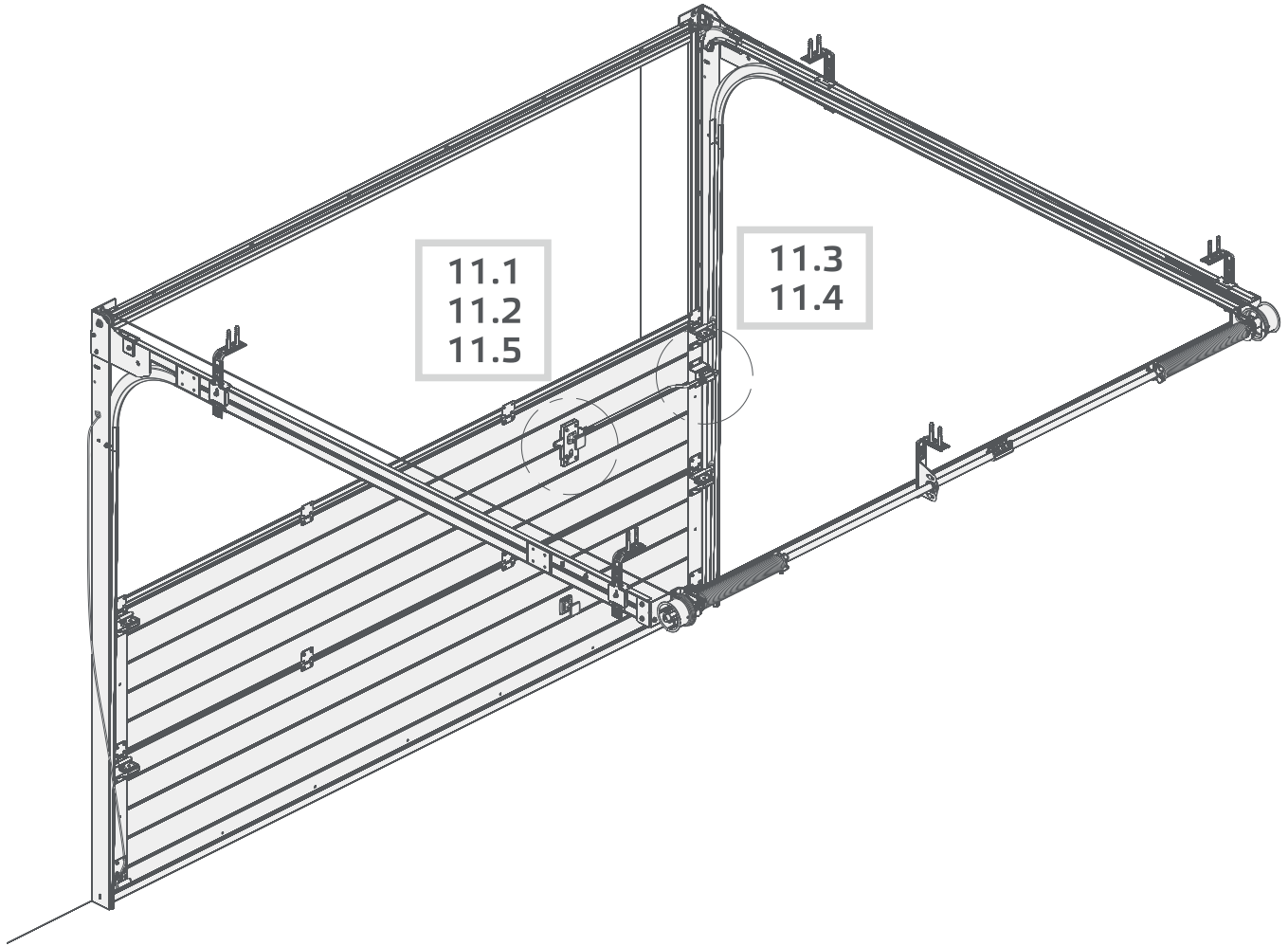




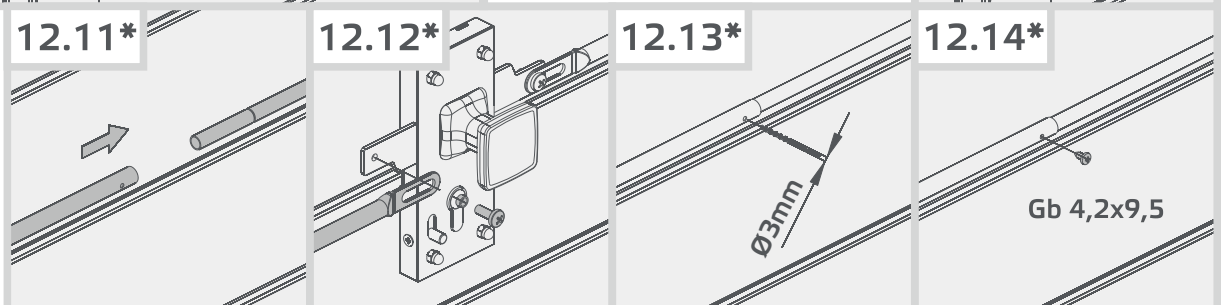
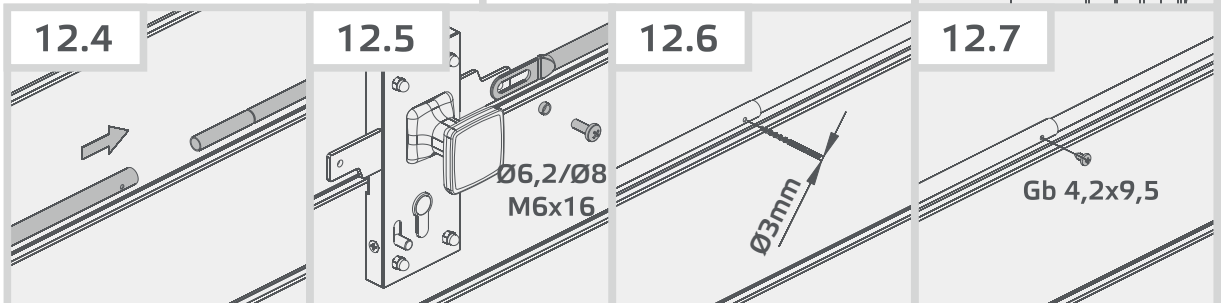
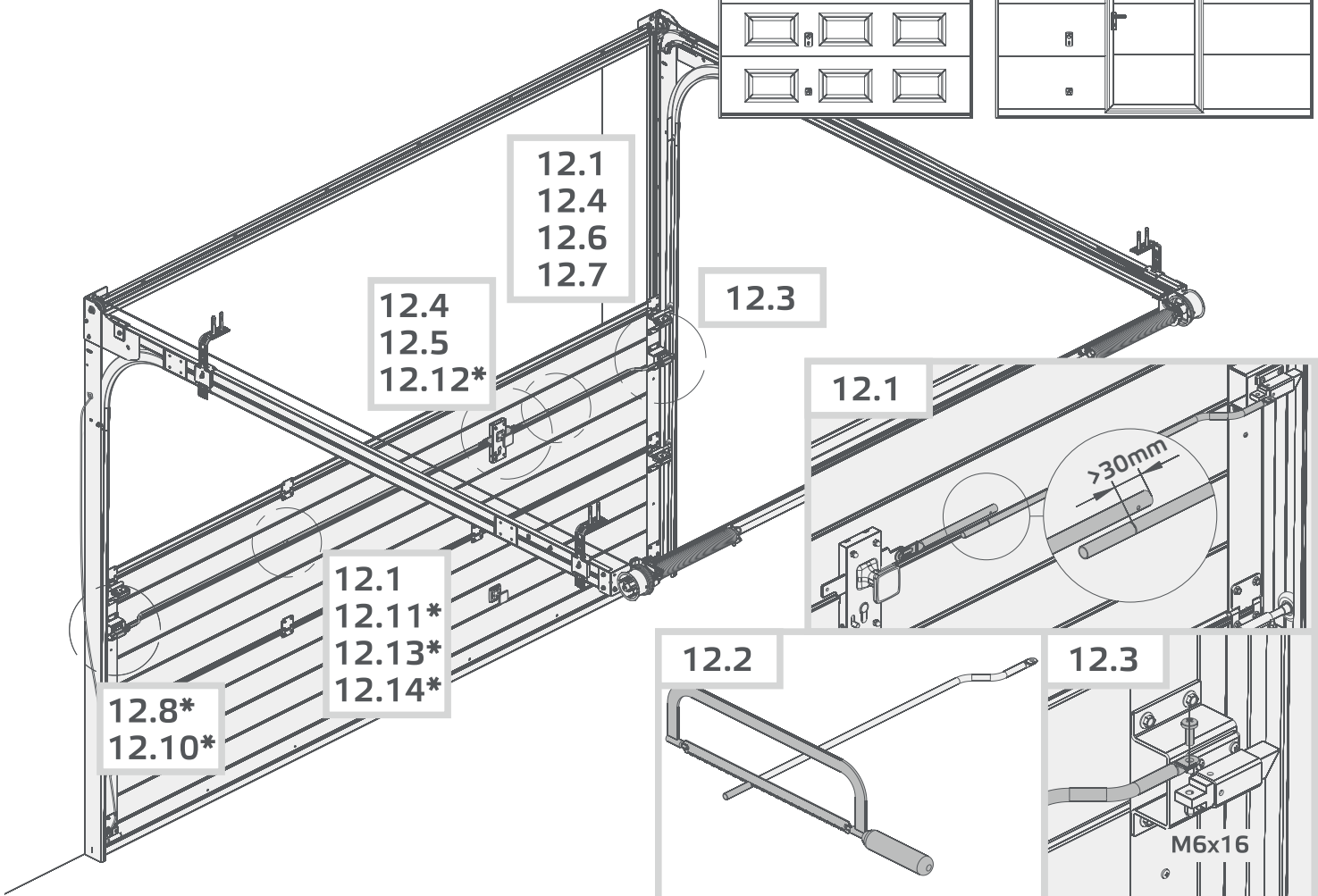
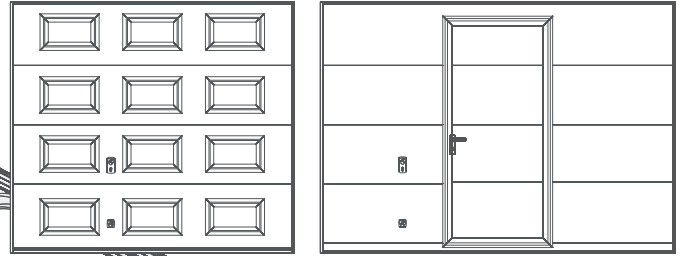
10



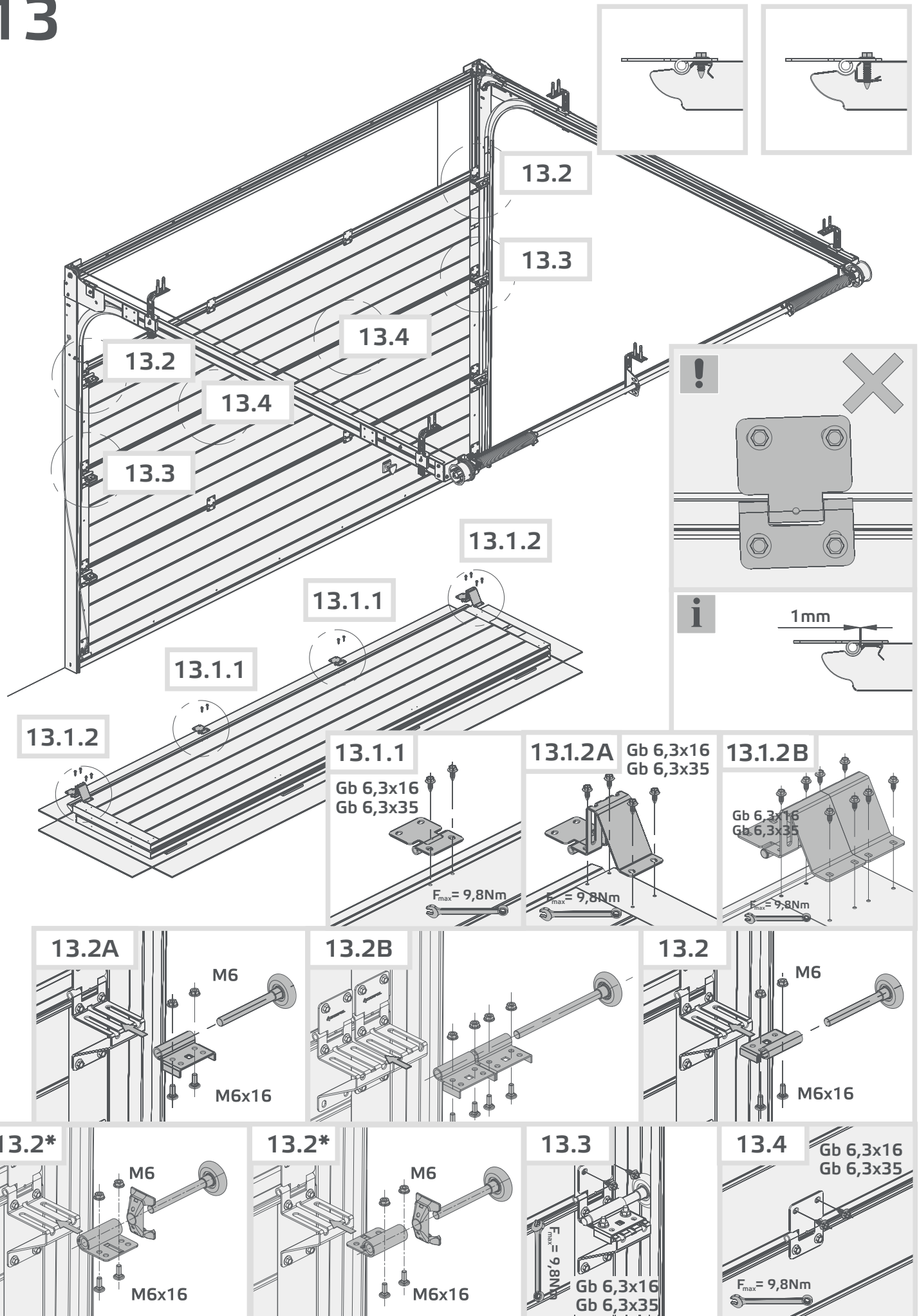
11*



12*



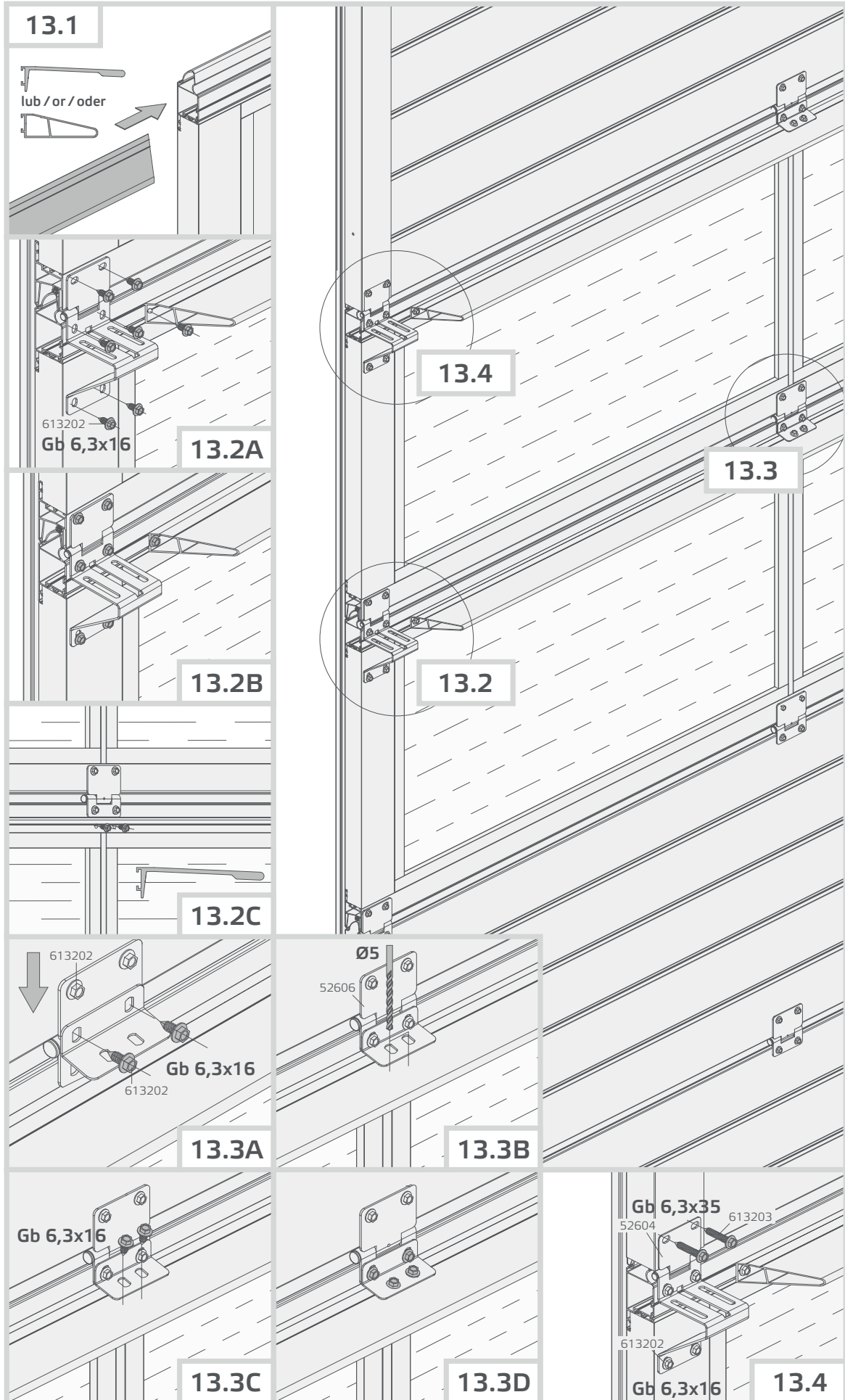
13



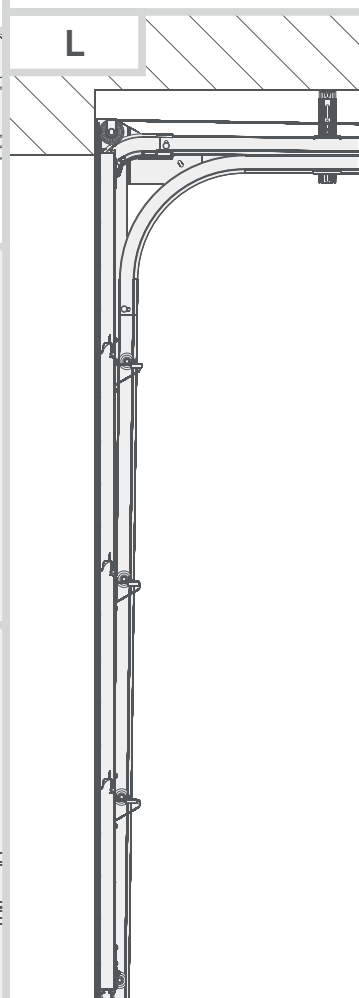
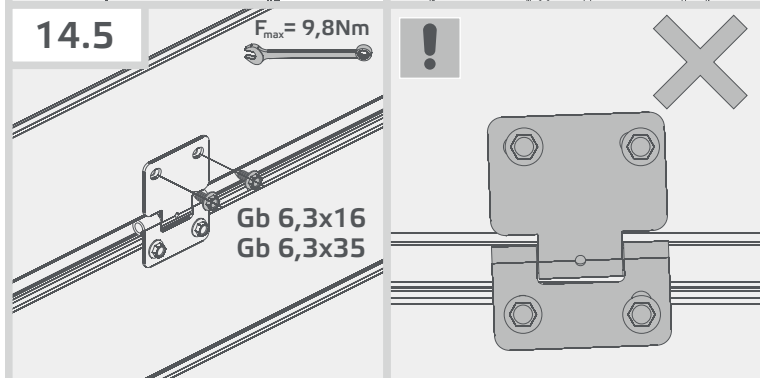
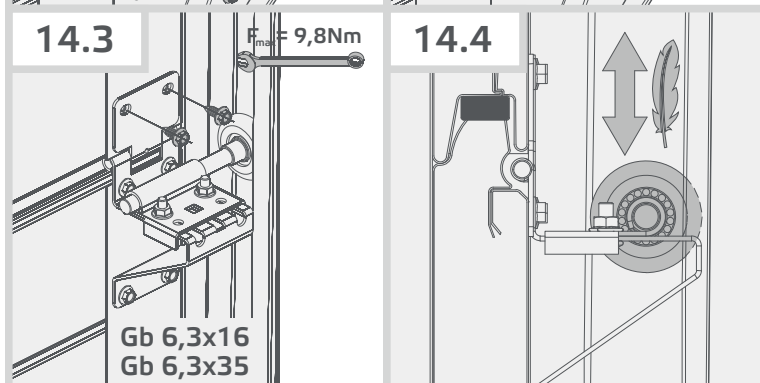
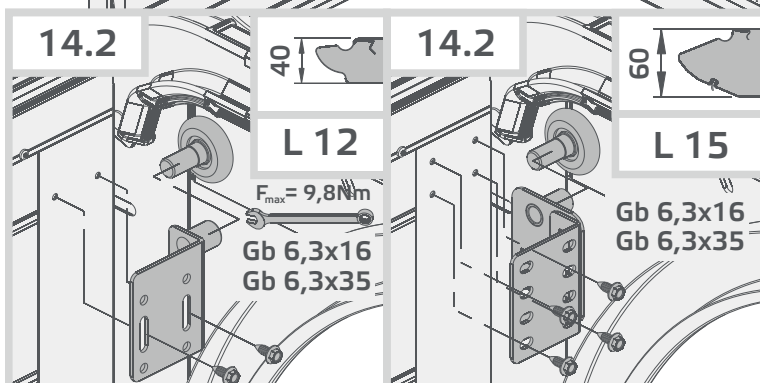
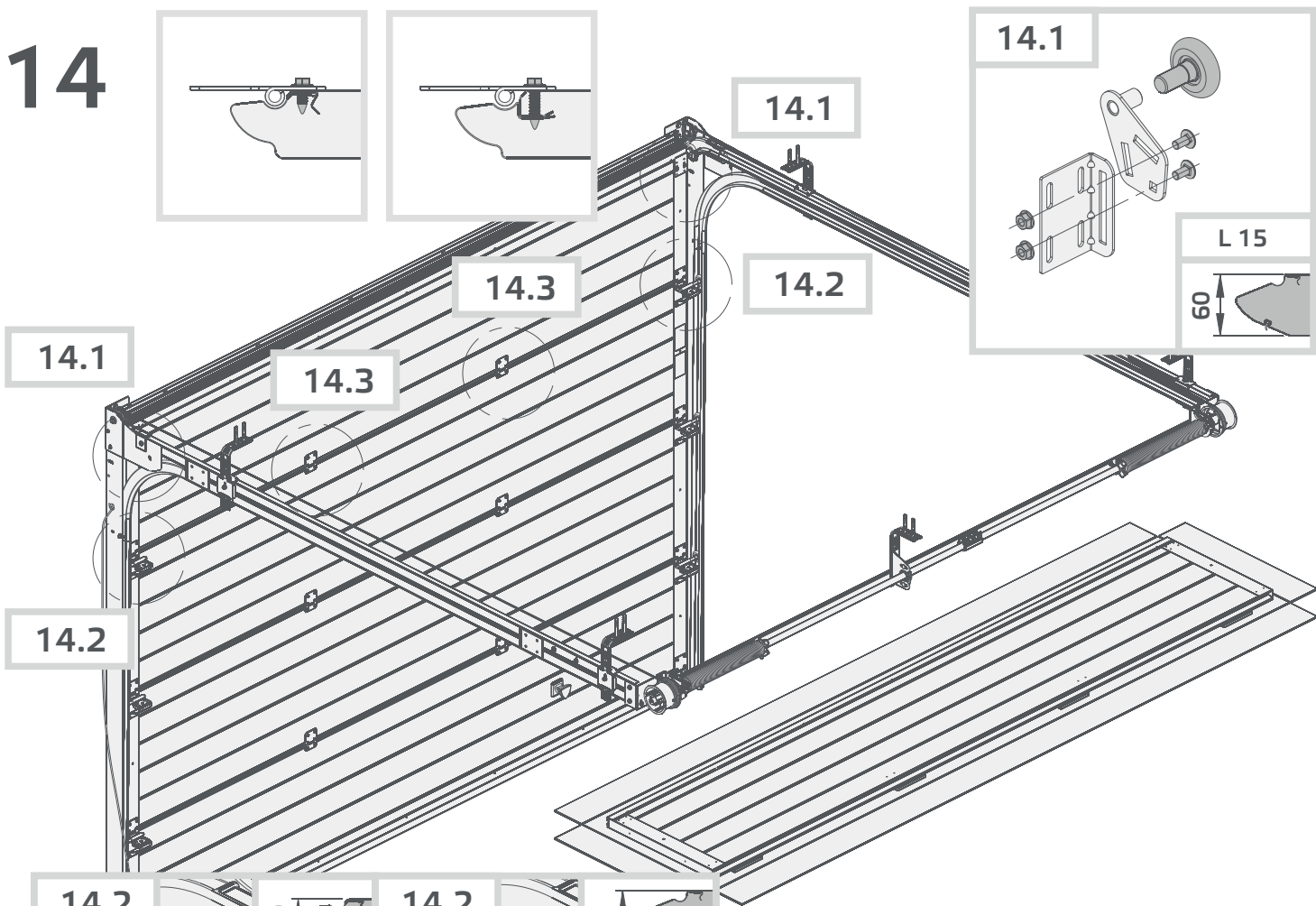
13*



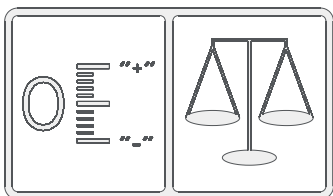
$F_{max} = 9,8Nm$



14



15



15.8
15.9

data produkcji / production date: XXXX-XX-XX
K2 RFS

Brama segmentowa garażowa SIROCCO Slick Design - bez tłoczeń

nr seryjny / serial number: XXXX

waga kurtyny / weight of armature: XXX.X kg

naciąg sprężyn / spring turns: ~n

odporność na obciążenie wiatrem / resistance to win load: klasa/class 1

odporność na przenikanie wody / water tightness: klasa/class 1

przepuszczalność powietrza / air permeability: klasa/class 1

przenikalność cieplna / thermal resistance: U= 1,1 W/(m2K)

EN 13241-1



15.8
15.9

15.1

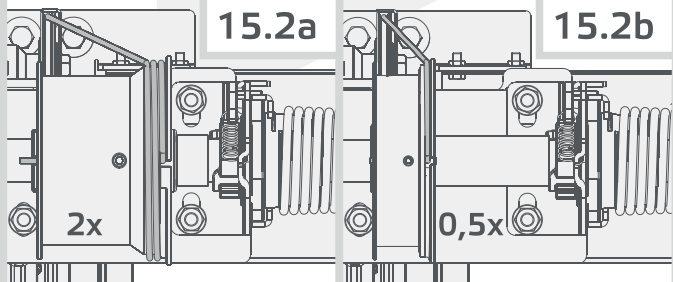


15.1-15.4

15.5
15.6
15.7

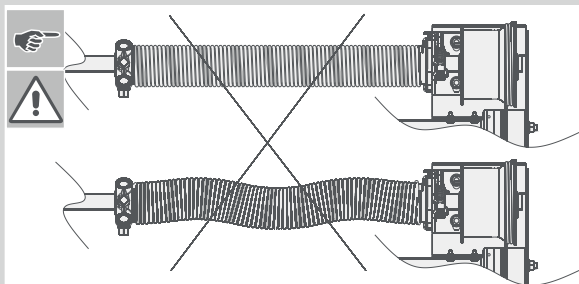
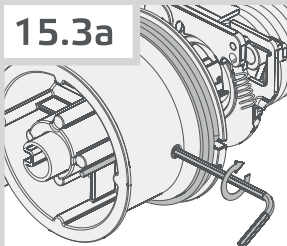
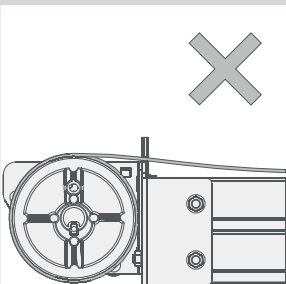
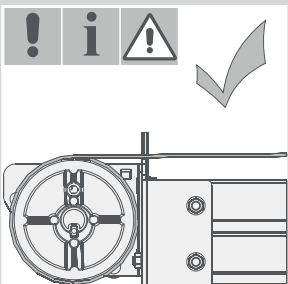
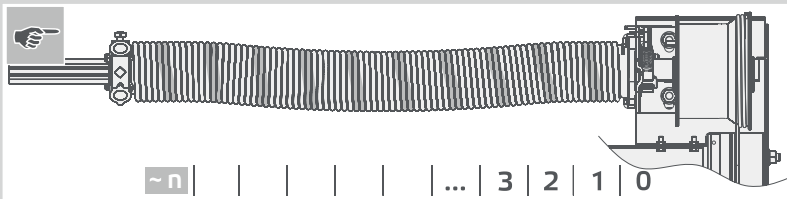
15.2a

15.2b

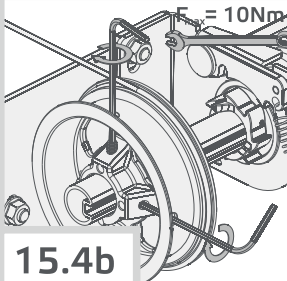
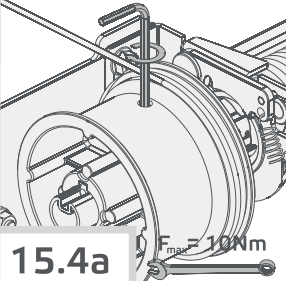
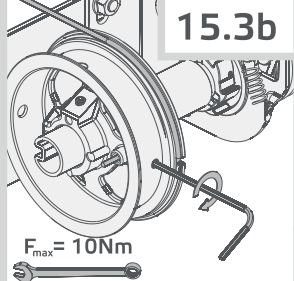


2x

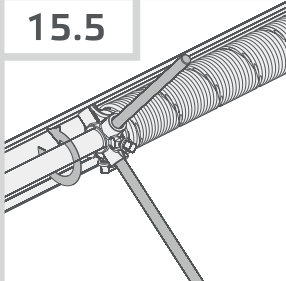
0,5x



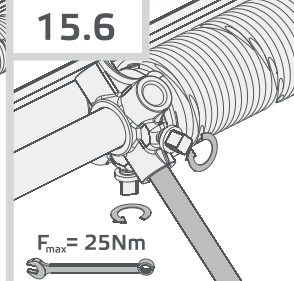
15.3b



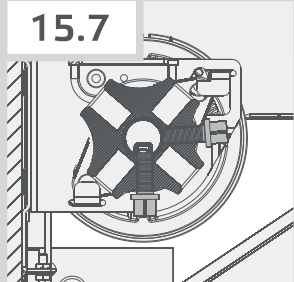
15.5



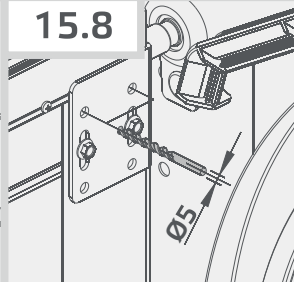
15.6



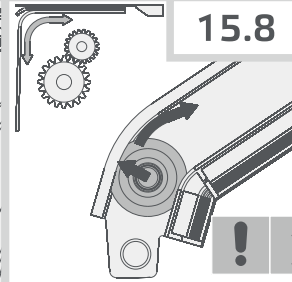
15.7



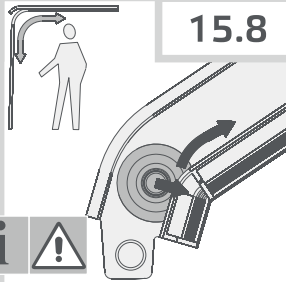
15.8



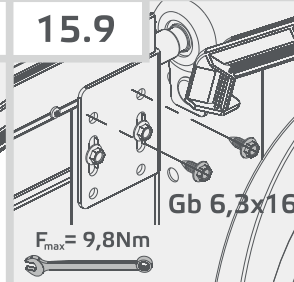
15.8



15.8



15.8

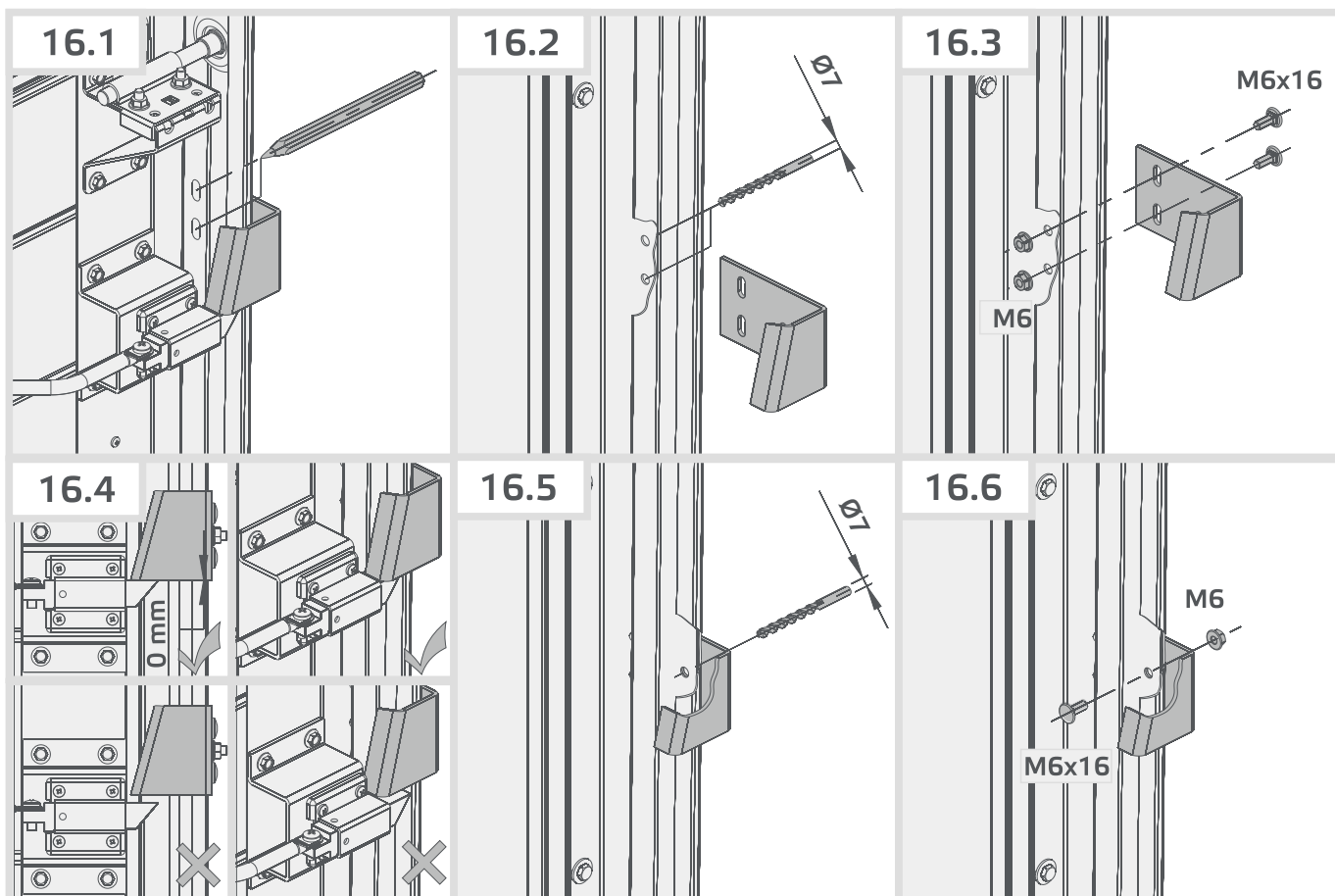
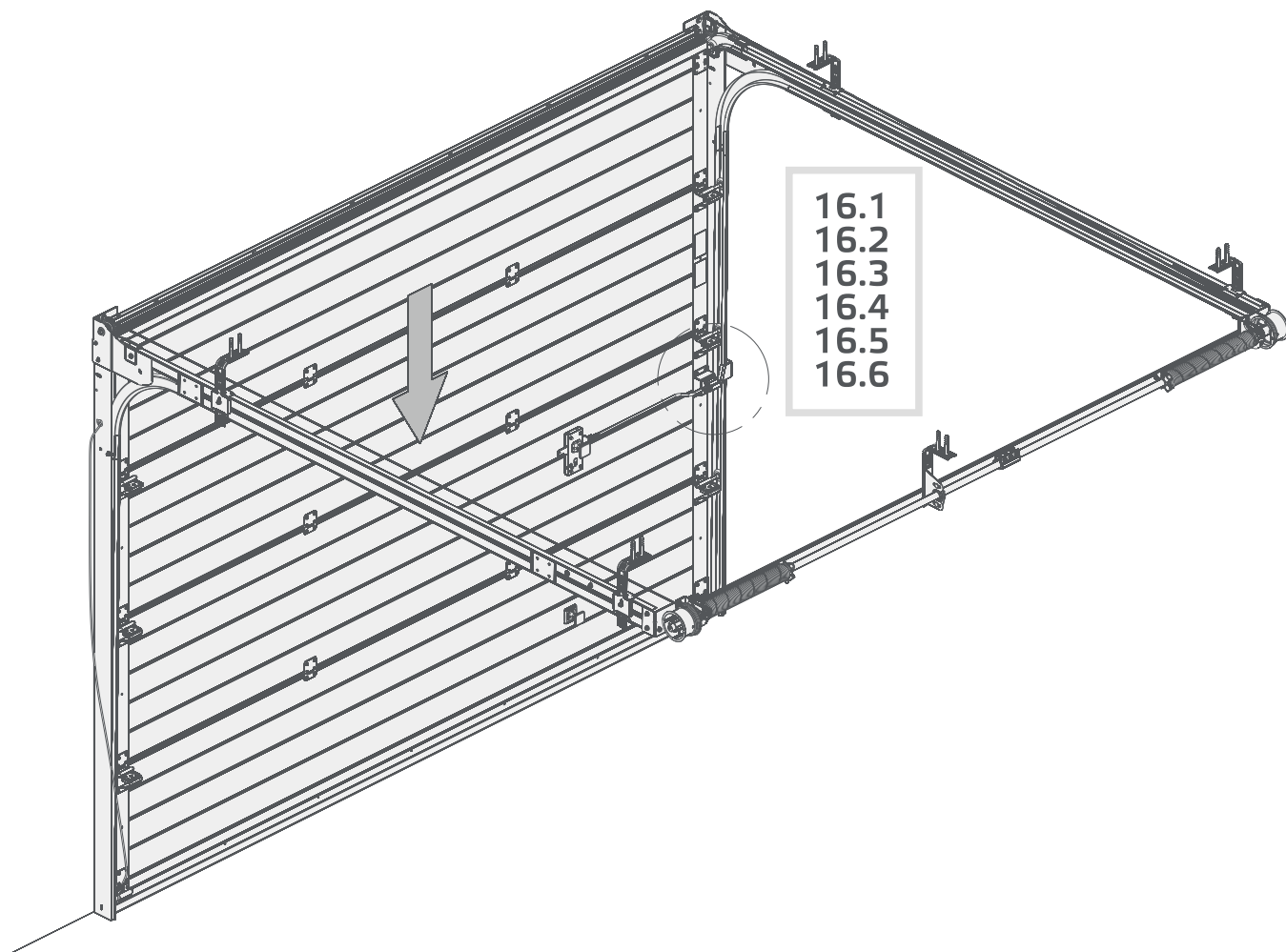


15.9

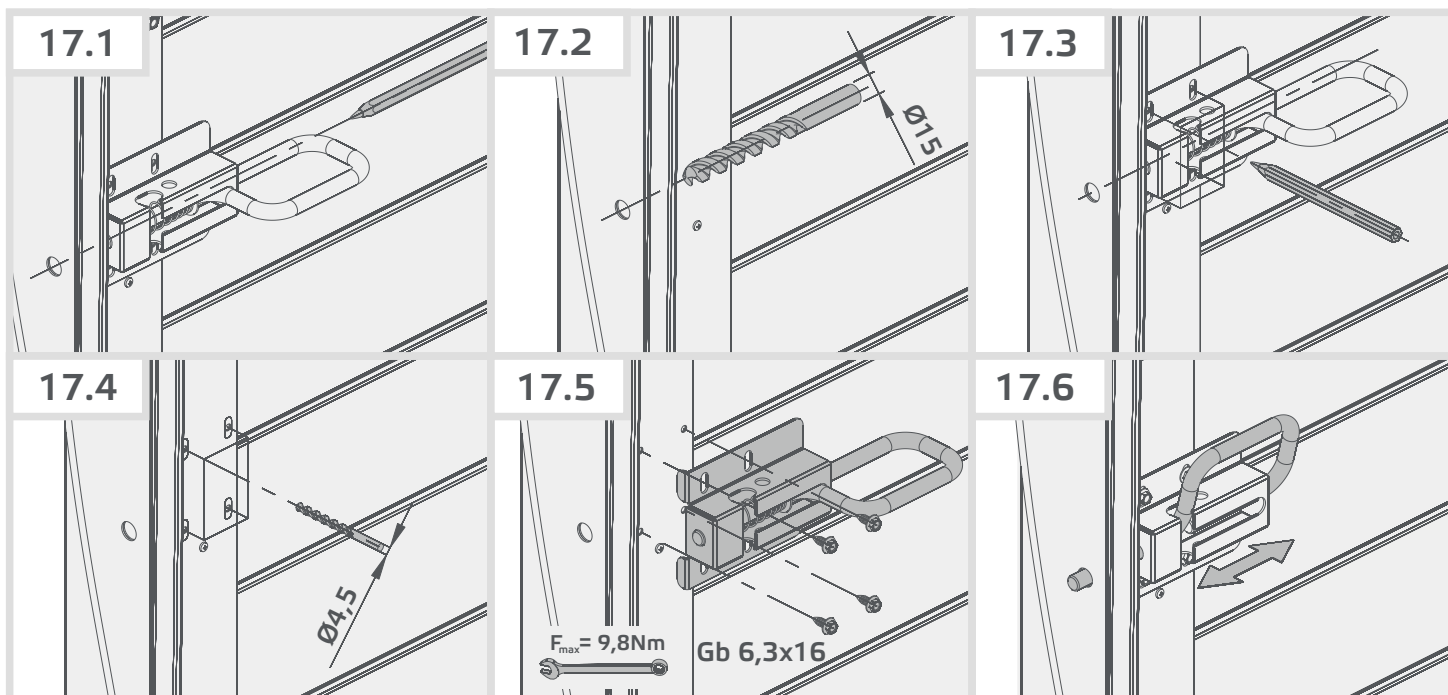
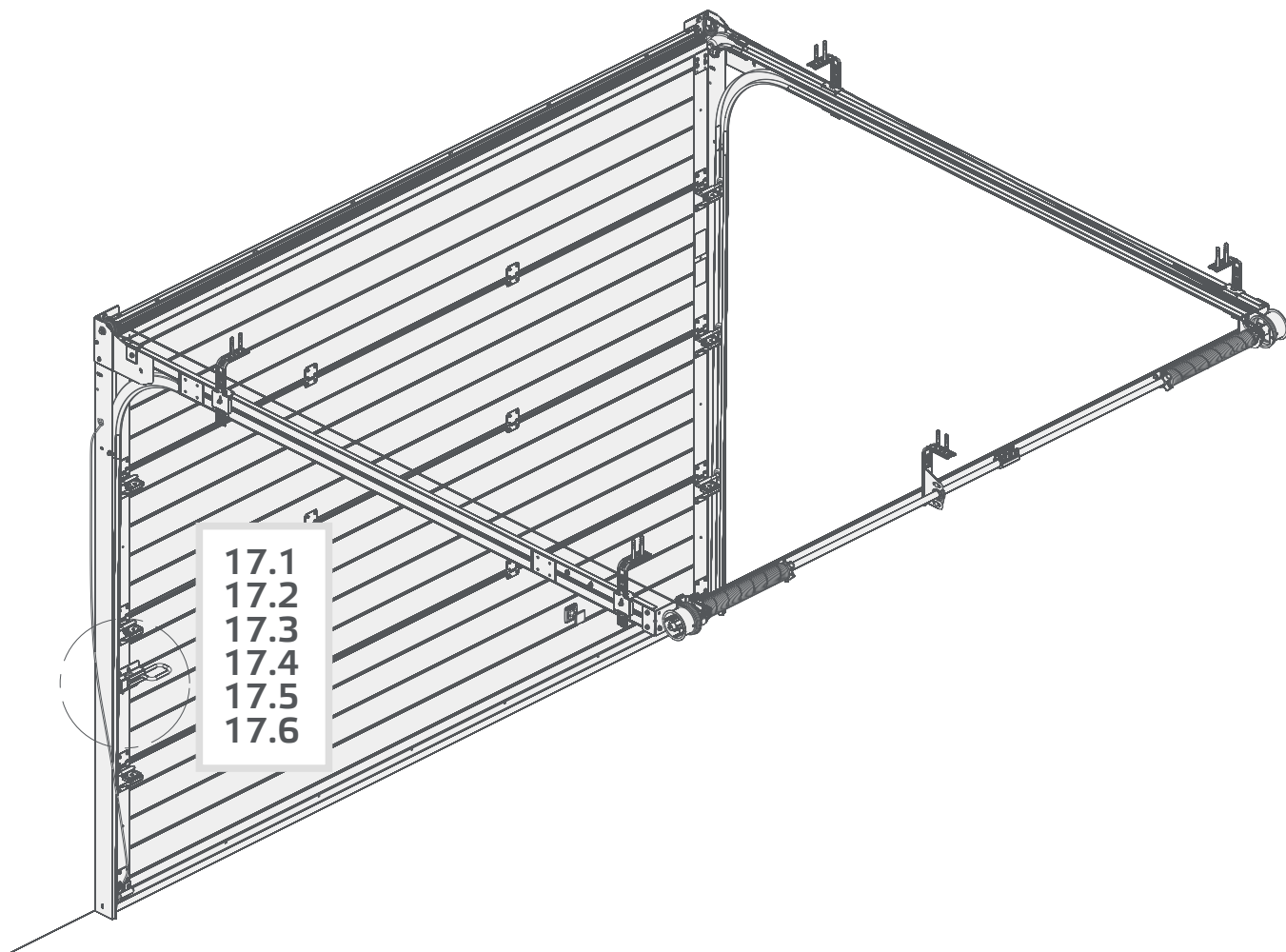
Gb 6,3x16

F_{max} = 9,8Nm

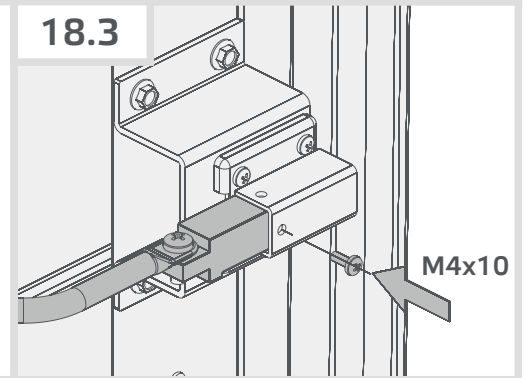
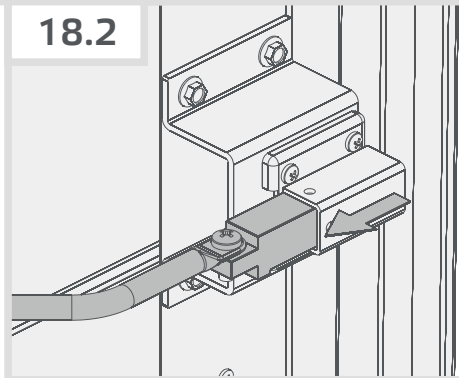
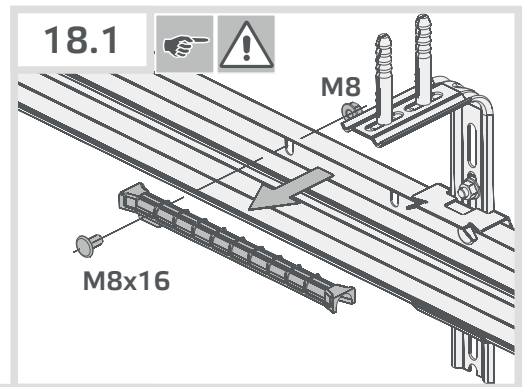
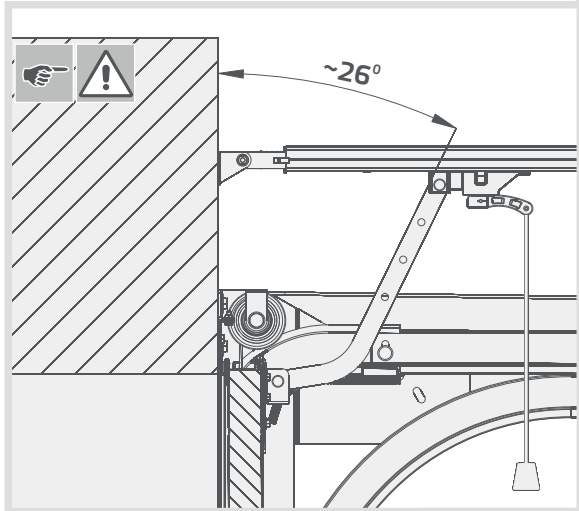
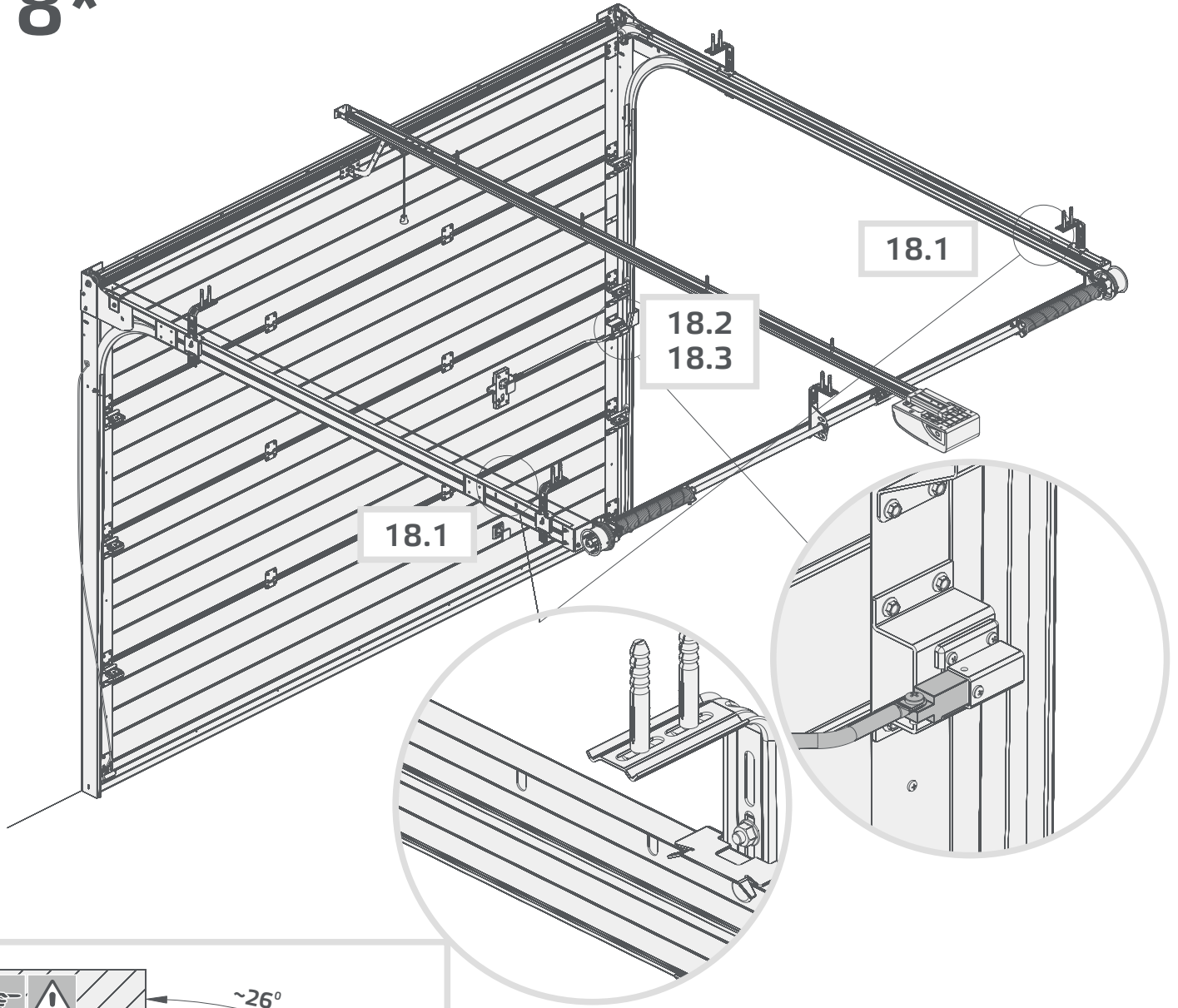
16*



17*



18*



19*

